

## RCMDVI00AT

Transmissor DVI-I Single Display KVM através de IP com acesso remoto



O [RCMDVI40AT](#) é um transmissor baseado em IP de alto desempenho que pode fornecer acesso remoto através do WinClient / JavaClient / WebClient através das suas portas remotas, enquanto fornece acesso à consola remota de um local separado quando usado com recetores. A configuração permite acesso estendido para sistemas de computador remotos via consolas USB (teclado USB, rato USB, monitor DVI) através da intranet e da Internet, permitindo aos utilizadores colocar os servidores / computadores geridos em ambientes seguros e com temperatura controlada, que podem ser isolados da estação de trabalho dos utilizadores.

O RCMDVI00AT é integrado com APIs RCM exclusivas para fornecer diversas funções abrangentes, incluindo controlo de acesso local / remoto, sequências de operação automatizadas (SendKey / SendMouse), monitorização de ecrã, resolução remota de problemas, comparação de amostragem de imagem, reconhecimento ótico de caracteres (OCR) e muito mais. O RCMDVI00AT está equipado com um processador gráfico FPGA que oferece qualidade excelente de imagem e vídeo para aprimorar a precisão do OCR. Para além disso, o RCMDVI00AT aprimora ainda mais as suas capacidades de aplicação de linha de produção, suportando Notificação da Barra de Título OSD e Caixa de Controlo de Acesso ([2XRT-0015G](#)), para ativar / desativar o privilégio de controlo remoto localmente.

O RCMDVI00AT também suporta o software Control Center Video Session Recorder ([CCVSR](#)) da ATEN para gravação de todas as operações realizadas no servidor ligado através da sua porta remota. Cada operação e alteração – inicializações do nível do BIOS para o nível do sistema, início de sessão e encerramento de sessão, execução de aplicações de software para configurar o sistema operacional – são gravadas e guardadas num ficheiro de vídeo seguro para referência de segurança e propósitos de resolução de problemas, etc.

O transmissor RCMDVI00AT DVI-I Single Display KVM através de IP oferece suporte a um monitor DVI e proporciona transmissões de vídeo de baixa latência e sem perdas de até 1920 x 1200 a 60 Hz.

O transmissor suporta ligações através de uma porta RJ-45 ou de uma ranhura SFP. Ele pode ser ligado a um recetor diretamente ou através de uma rede de alta velocidade numa LAN com base em cobre ou fibra. Ao se ligar a uma rede de fibra ótica utilizando expansões de módulo\* de fibra SFP de 1 Gbps, os utilizadores podem estender as distâncias de transmissão para até 10 km. O RCMDVI00AT também possui fontes de alimentação dupla para redundância, garantindo uma operação ininterrupta. Para além disso, com suporte RS-232 e Auto MDIX, o RCMDVI00AT fornece uma forma conveniente de instalar extensão digital para aplicações de linha de produção através de uma rede.

Como um extensor de matriz baseado em IP, o RCMDVI00AT pode ser usado como um extensor ponto a ponto / ponto a multiponto / multiponto a ponto / multiponto a multiponto. Quando combinado com o software de gestão de matriz KE ([CCKM](#)), ele pode ser integrado a um sistema de matriz KVM através de IP (multiponto a multiponto) para fornecer aplicações mais flexíveis em diferentes ambientes de trabalho.

Implementando o software de gestão de matriz KE ([CCKM](#)) com o RCMDVI00AT, os administradores de TI podem beneficiar de recursos avançados, tais como detecção automática de todos os dispositivos RCMDVI00AT na mesma sub-rede para instalação ou configuração rápida, autenticação e autorização de nome de utilizador / palavra-passe e capacidade para definir diferentes tipos de ligações que podem ser trocadas e partilhadas. Os recursos de segurança do RCMDVI00AT incluem criptografia AES de 128 bits para transmissões de dados seguras, bem como RADIUS, LDAP, Active Directory, TACACS+ para serviços de autenticação de terceiros. Resumindo, o RCMDVI00AT é a forma mais económica e conveniente de inculir extensão digital completa para aplicações de linha de produção através de uma rede.

\*O módulo SFP ([2A-136G](#) / [2A-137G](#)) é vendido separadamente. Contacte o seu revendedor ATEN para obter informações relativas ao produto.

## Caraterísticas

### • Caraterísticas avançadas\*

- Suporta RCM API integrada exclusiva com diversas funções para integradores de sistema por porta remota
- Suporta gravação de operações de computador acedidas remotamente usando [CCVSR](#)
- Boundless Switching — basta mover o cursor do rato através dos limites do ecrã para alternar entre diferentes recetores (Rx)
- "Push" e "Pull" — partilha conteúdo instantaneamente de/para um único Rx ou vídeo wall com apenas um clique
- Video Walls — crie diversos vídeo walls com até 12 x 12 (máximo de 144 monitores) em cada disposição
- Agendamento avançado — melhora a eficiência e poupa custos, permitindo que as ligações sejam definidas com base na hora e na data
- Transmissor Virtual — transmite de forma independente fontes de vídeo, áudio, USB e em série de diferentes Tx
- Suporte de autenticação interna e externa — suporta autenticações externas LDAP, Active Directory, RADIUS e TACACS+
- Permissões configuráveis de utilizadores e grupos para acesso e controlo de extensores RCM / KVM sobre IP
- Controlo de acesso Rx — os utilizadores na consola local Tx podem ativar / desativar o acesso Rx bastando para tal pressionar um botão de controlo\*\*

\*Estas funções avançadas são suportadas quando os transmissores RCM / KVM sobre IP são emparelhados com os receptores KVM sobre IP e geridos por [CCKM](#).

\*\*A caixa de controlo de acesso KVM sobre IP ([2XRT-0015G](#)) é vendida separadamente. Contacte o seu revendedor ATEN para obter informações relativas ao produto.

### • Hardware

- Suporta failover de energia / rede — conectores DC duplos para redundância de potência e 1 porta de fibra RJ-45 e 1 SFP para failover de rede para garantir disponibilidade constante para aplicações de missão crítica
- Suporta expansões de módulo de fibra SFP de 1 Gbps até 10 km\*
- O processador Advance fornece transmissões de vídeo sem perdas e de baixa latência até 1920 x 1200 a 60 Hz
- Compatível com saída de vídeo digital (DVI) ou analógica (VGA)\*\*
- Ativado para áudio — suporta colunas stereo e microfone
- Suporte de Virtual Media de alta velocidade\*\*\*
- Auto-MDIX — deteta automaticamente o tipo de cabo
- Proteção integrada de 8kV / 15kV ESD e proteção contra sobretensão de 2kV
- Design sem ventoinha para operações silenciosas com eficiência energética
- Opções de montagem:
  - Kit de montagem passível de montagem em rack duplo [2X-021G](#)
  - Kit de montagem passível de montagem em rack único [2X-031G](#)
- Inclui um adaptador de energia de nível industrial — suporta temperatura operacional de 0 — 50 °C para garantir durabilidade e adaptabilidade em condições ambientais adversas
- \*O módulo SFP ([2A-136G](#) / [2A-137G](#)) é vendido separadamente. Contacte o seu revendedor ATEN para obter informações relativas ao produto.
- \*\*Para converter um sinal DVI em VGA, é necessário um conversor DVI-I para VGA.
- \*\*\* Alguns dos recursos [RCMDVI40AT](#) podem não ser suportados, dependendo da funcionalidade do switch KVM em cascata. (Por exemplo, alguns switches não oferecem suporte de média virtual.)

### • Gestão

- Integração com software de gravação de sessão de vídeo ATEN [CCVSR](#)
- Consola local — acesso flexível à consola local ou através de IP
- EDID Expert™ — seleciona as configurações EDID ideais para uma inicialização suave e exibição da mais elevada qualidade
- Quatro modos de acesso selecionáveis para acesso simultâneo múltiplo (modo Exclusivo / Ocupar / Partilhar / Apenas visualizar) — os administradores podem selecionar modos de acesso de permissões em dispositivos Tx para aumentar a colaboração ou evitar interferência entre os utilizadores
- Visualização no ecrã — permite que os utilizadores vejam o vídeo de até 36 monitores numa ecrã
- Fast Switching — alterna entre diferentes resoluções de vídeo remoto num ecrã local em 0,3 segundos
- Interface de Linha de Comando - os administradores podem controlar todos os extensores RCM / KVM sobre IP através de RS-232 ou TCP/IP utilizando um CLI ou uma aplicação de terceiros
- Suporta comandos de tecla de atalho
- LED intermitente e recurso de bipe ajudam a localizar e identificar dispositivos
- Os extensores RCM / KVM sobre IP podem "empurrar" e "puxar" para partilhar conteúdos

### • Segurança

- Porta LAN dedicada para ligações diretas RCM/KE — pode ser isolada da rede corporativa
- Transmissão segura de dados — criptografia AES de 128 bits para proteger todos os dados antes de serem transmitidos por uma rede e descodifica os dados no recetor
- Compatível com o protocolo Transport Layer Security (TLS) normalizado na indústria

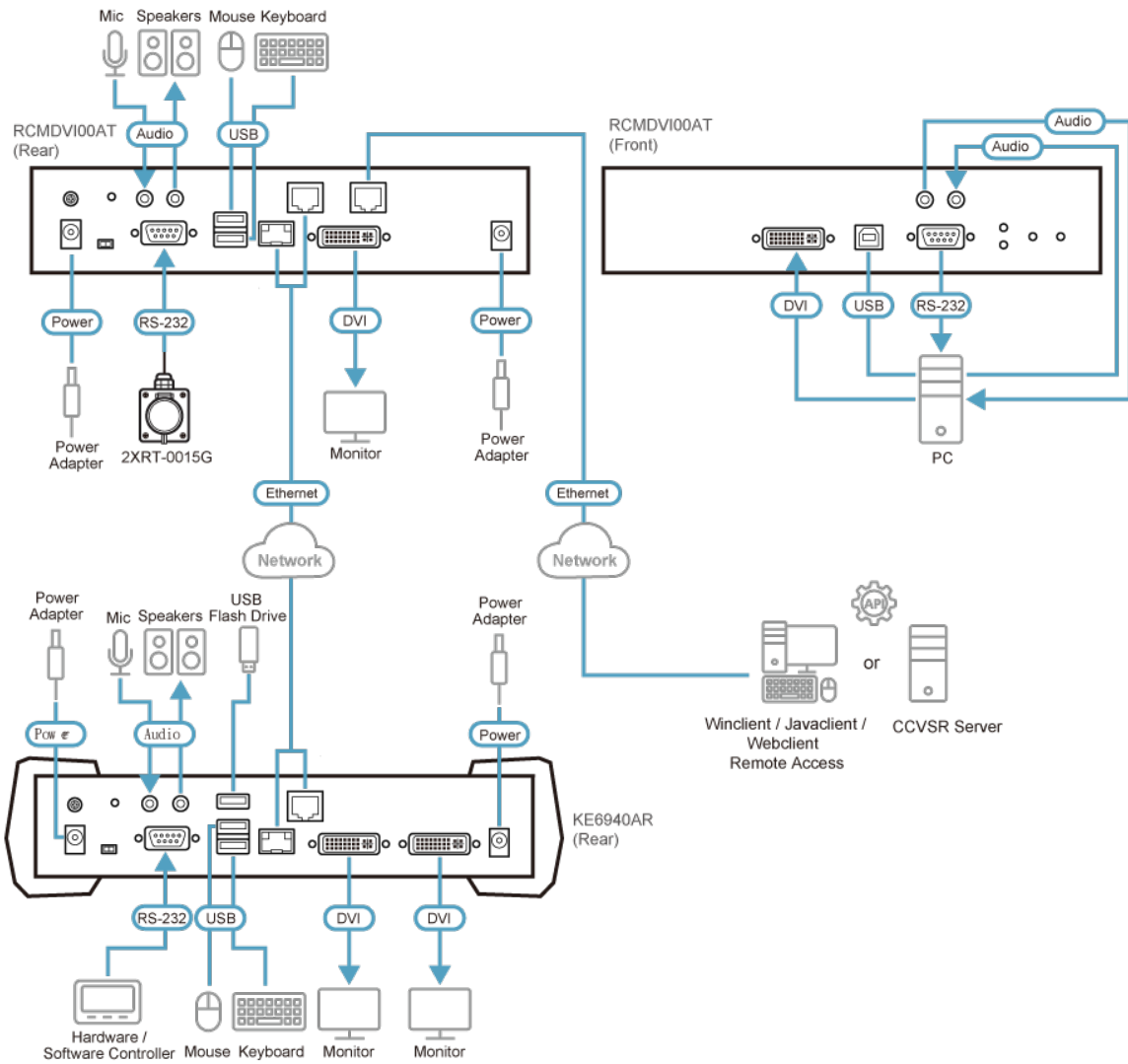
### • Virtual Media

- A Virtual media permite transferências de ficheiros, patch de sistema operacional, instalações de software e testes de diagnóstico
- Suporta unidades de DVD / CD USB 2.0, dispositivos de armazenamento em massa USB, discos duros de PC e imagens ISO
- Suporta leitor Smart Card / CAC

**Especificações**

Conectores	
Portas de consola	2 x USB tipo A fêmea (branco) 1 x DVI-I fêmea (branco) 1 x conector mini stereo (verde) 1 x conector mini stereo (cor-de-rosa) 1 x DB-9 macho (preto)
Portas KVM	1 x USB tipo B fêmea (branco) 1 x DVI-I fêmea (branco) 1 x conector mini stereo (verde) 1 x conector mini stereo (cor-de-rosa) 1 x DB-9 fêmea (preto)
Energia	2 x conectores DC (preto)
Portas LAN	1 x RJ-45 (preto) 1 x ranhura SFP
Portas de Internet	1 x RJ-45 (preto)
Porta USB	N/A
Computadores	
OSD	N/A
Vídeo	N/A
Gráficos	N/A
Reposição	1 x botão semi-entalhado
Seleção de modo	1 x interruptor de correção (Auto, RS-232 Config./Controlo de acesso, Local)
LED	
Ligação	1 (10: Cor-de-laranja / 100: Cor-de-laranja e verde / 1000: verde)
Energia	1 (azul)
Local	1 (verde)
Remoto	1 (verde)
Emulação	
Teclado / Rato	USB
Consumo de energia	DC12V:12W:60BTU/h  Nota: ● A medição em Watts indica o consumo de energia típico do dispositivo sem carga externa. ● A medição em BTU/h indica o consumo de energia do dispositivo quando este está totalmente carregado.
Resolução de vídeo	Até 1920 x 1200 a 60Hz
Especificações ambientais	
Temperatura de funcionamento	0–50°C
Temperatura de armazenamento	-20-60°C
Humidade	0 – 95% RH, não condensante
Propriedades físicas	
Caixa	Metal
Peso	1,16 kg ( 2,56 lb )
Dimensões (C x L x A)	21,50 x 16,33 x 4,18 cm (8,46 x 6,43 x 1,65 pol.)
Nota	Para alguns produtos de montagem em prateleira, tenha em consideração que as dimensões físicas padrão LxPxA são expressas no formato CxLxA.

Diagrama



**ATEN International Co., Ltd.**

3F, No.125, Sec. 2, Datong Rd., Sijhih District., New Taipei City 221, Taiwan  
 Phone: 886-2-8692-6789 Fax: 886-2-8692-6767  
 www.aten.com E-mail: marketing@aten.com



© Copyright 2015 ATEN® International Co., Ltd.  
 ATEN and the ATEN logo are trademarks of ATEN International Co., Ltd.  
 All rights reserved. All other trademarks are the property of their respective owners.