

KE9950

Extensão 4K DisplayPort de ecrã individual KVM Sobre IP



O Extensor KE9950 4K DisplayPort de ecrã individual KVM sobre IP consiste num transmissor de alto desempenho com base IP KE9950T que liga ao computador e recetor KE9950R que fornece acesso de consola a partir de um local em separado. O KE9950 permite acesso a um sistema informático a partir de uma consola USB remota (teclado USB, rato USB, monitor DisplayPort) pela intranet, permitindo aos utilizadores localizar computadores num ambiente protegido e de temperatura controlada, que está isolado do terminal de trabalho dos utilizadores.

O KE9950 é compatível com um ecrã DisplayPort em cada ponta, para resoluções vídeo de até 3840 x 2160 a 30 Hz (4:4:4) assim como qualidade de compressão vídeo sem falhas nem perdas, com latência mínima.

O KE9950 é compatível com ligações por porta RJ-45 ou ranhura SFP, assim como dupla fonte de alimentação para redundância. O transmissor e recetor podem ser ligados ou diretamente um ao outro ou através de uma rede de alta velocidade, através de uma LAN de cobre ou fibra, garantindo a disponibilidade do acesso remoto aos servidores, 24 horas por dia, 7 dias por semana. Para ligar através da ranhura SFP, a extensão é compatível com expansões de módulo de fibra 1Gbps SFP*, permitindo ligações por rede de fibra ótica para prolongar as distâncias de transmissão até 10km.

KE9950 pode ser colocado numa secretária, montado numa parede ou na parte traseira de um rack graças ao seu design 0U economizador de espaço, para montagem em rack. Como extensor de matriz de base IP, o KE9950 pode ser usado como extensor ponto-a-ponto / ponto-a-multiponto / multiponto-a-ponto / multiponto-a-multiponto, ou integrado num Sistema de Matriz KVM sobre IP (multiponto-a-multiponto) quando usado em conjunto com o Software de Gestão de Matriz KE (CKM), para aplicações mais flexíveis em diferentes ambientes de trabalho.

Quando integrado com o Software de Gestão de Matriz KE, o KE9950 é compatível com funcionalidades mais avançadas como comutação sem limites, "Push" e "Pull", configuração de mural vídeo e multi-ecrã, e agendamento de perfis que permitem acesso ininterrupto com ferramentas de controlo fáceis e rápidas para usar o KE9950 através de uma rede.

Mais funções incluem deteção automática de todos os extensores da Série KE** na mesma subrede para uma instalação ou configuração mais rápida, autenticação e autorização por nome de utilizador / palavra-passe, e a possibilidade de definir diferentes tipos de ligação que podem ser comutadas e partilhadas. As funcionalidades de segurança proporcionam também proteção adicional, suporte para encriptação AES para transmissões de dados protegidas, ao passo que a autenticação RADIUS, LDAP, AD ou de utilizador remoto proporciona uma camada adicional de segurança de ligação; para além disso, com um OSD, suporte RS-232 e Auto MDIX, KE9950 é a forma mais económica e prática de obter uma extensão totalmente digital a partir de qualquer lugar na intranet.

Quer esteja a monitorizar, trabalhar com, controlar ou a prolongar o acesso ao computador, o Sistema de Matriz KVM sobre IP é adaptável a um conjunto infundável de ambientes de trabalho e configurações de local de trabalho, para proporcionar soluções em centros de gestão de tráfego, centros de vigilância, salas de situação, centros de controlo de comando, centros de controlo de processos, sistemas de monitorização de radiodifusão, centros de operações de rede (NOC), e muitos outros setores onde é necessária a extensão de matriz.

*O módulo SFP (2A-136G / 2A-137G) é vendido em separado. Contacte o seu distribuidor ATEN para informações de produto.

**Consulte www.aten.com para obter uma lista dos extensores da Série KE.



Caraterísticas

Funcionalidades avançadas*

- **Ligação de matriz ATEN** – permite que ligue transmissores e receptores instantâneos e realize a comutação de portas e perfis em tempo real num iPad
 - Comutação Sem Limites - basta deslocar o cursor pelas margens do ecrã para comutar entre diferentes receptores (Rx)
 - "Push" e "Pull" – partilhe conteúdos de forma imediata para/de um só Rx ou mural vídeo com um só clique
 - Murais vídeo – crie múltiplos murais vídeo com até 8 x 8 (máx. 64 ecrãs) em cada disposição
 - Agendamento avançado – melhora a eficácia e economiza dinheiro ao permitir que as ligações sejam definidas com base numa hora e data
 - Transmissor Virtual - para transmitir vídeo, áudio, USB e fontes de série de forma independente a partir de diferentes Tx
 - Suporte para autenticação interna e externa – a autenticação externa suporta LDAP, Active Directory, RADIUS e TACACS+
 - Definições Avançadas de Autorização de Utilizador – os administradores podem definir quatro modos de acesso para permissões nos dispositivos de Tx para colaboração ou para evitar interferência entre utilizadores
 - Permissões de utilizador e de grupo configuráveis para acesso e controlo dos dispositivos KE
 - Agrupamento de Tx de até 4 conjuntos de transmissões KE para suporte de aplicações multi-ecrã
 - Controlo de acesso Rx – utilizadores na consola Tx local podem ativar / desativar o acesso Rx com um simples pressionar de botão de controlo**
- *Estas funções avançadas são suportadas quando os transmissores KE são emparelhados com receptores KE e geridos pelo Software de Gestão de Matriz KE ([CCKM](#))
- **A Access Control Box KVM sobre IP ([2XRT-0015G](#)) é vendida em separado. Contacte o seu representante ATEN para informações do produto.

Hardware

- Suporte para resoluções vídeo DisplayPort até 3840 x 2160 a 30 Hz (4:4:4) e 3840 x 2160 a 60 Hz (4:2:0); profundidade de cor de 36-bit
 - Suporte para saída de vídeo digital
 - Conformidade com DP 1.2
 - Suporte para altifalantes e microfone estéreo
 - Suporte para transmissão de armazenamento USB de alta velocidade
 - Auto-MDIX – detecção automática do tipo de cabo
 - Protecção 8 KV/15 KV ESD integrada e protecção contra picos de correntes até 2 KV
 - Design sem ventoinhas para funcionamento silencioso e energeticamente eficiente
 - Suporte para ligação via porta Gigabit Ethernet (RJ-45) ou porta SFP em caso de avaria
 - Suporte para expansões de módulo 1Gbps SFP fibra***até 10 km
 - Redundância de Alimentação – Tomada DC Dupla
 - Montagem em prateleira – Opções de montagem:
 - [2X-021G](#) Kit de Montagem em Rack Duplo
 - [2X-031G](#) Kit de Montagem em Rack Individual
 - Transformador de categoria industrial incluído - suporta temperaturas de funcionamento entre 0 °C – 50 °C para garantir durabilidade e adaptabilidade em condições ambientais severas
- ***O módulo SFP ([2A-136G](#) / [2A-137G](#)) é vendido em separado. Contacte o seu representante ATEN para informações do produto.

Gestão

- Software de gestão centralizada da Série KE - Software de Gestão de Matriz KE ([CCKM](#)) permite aos utilizadores administrar facilmente todos os dispositivos KE com uma GUI intuitiva de base web
- Funcionamento de duas consolas – controle o seu sistema a partir das consolas transmissora e recetora do teclado, monitor e rato
- Consola local para funcionamento de emergência
- OSD (Exibição no ecrã) no Recetor configura ambos dispositivos Tx / Rx
- EDID Expert™ – seleciona as melhores definições EDID para evitar problemas de compatibilidade vídeo causadas por diferentes monitores
- Pré-visualização no ecrã – permite aos utilizadores visualizar o vídeo de até 36 ecrãs num só monitor
- Nível de Compressão Vídeo - permite-lhe aumentar/diminuir a qualidade vídeo para se ajustar à largura de banda de rede adequada
- CLI - os administradores podem controlar todos os dispositivos KE através de RS-232 ou Telnet emitindo comandos
- Portas de série RS-232 – permitem-lhe ligar a um terminal de série para TextMenu, CLI ou dispositivos de série como ecrãs tácteis e digitalizadores de códigos de barras
- Compatível com todos os dispositivos KE

Segurança

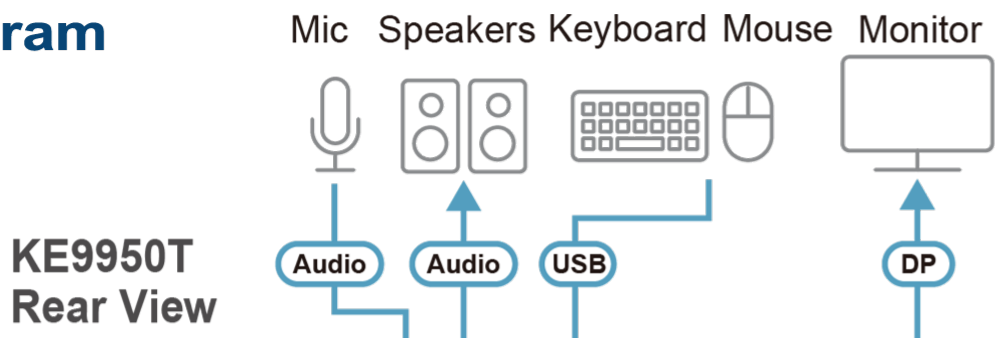
- Porta LAN dedicada para ligações KE diretas – pode estar isolada da rede empresarial
- Transmissão de dados protegida – encriptação 128-bit AES para proteger todos os dados antes de serem transmitidos por uma rede e descriptação de dados no recetor
- Suporte para o protocolo da norma de indústria Transport Layer Security (TLS)

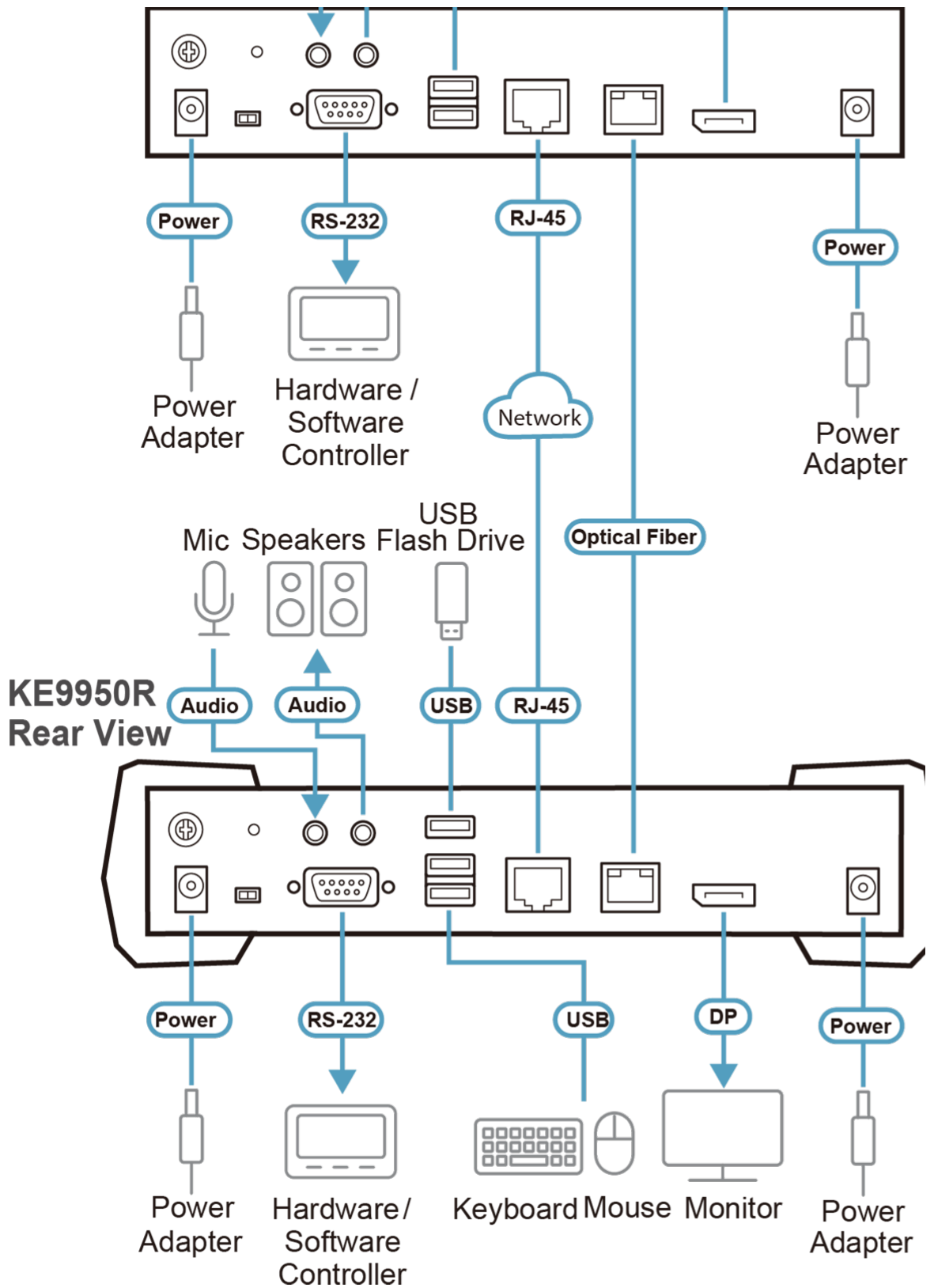
Multimédia virtual

- O modo de transmissão de armazenamento USB melhora o desempenho da transmissão de dados, ideal para transferências de ficheiros, patch de sistema operacional, instalações de software e testes de diagnóstico
- Suporte unidades de USB 2.0 DVD/CD, dispositivos de armazenamento em massa USB, unidade de disco rígido de PC e imagens ISO
- Suporte para Leitor de Smart Card/CAC

Especificações

Function	KE9950R	KE9950T
Conectores		
Porta USB	2 x USB Tipo A Fêmea (Branco)	N/D
Portas de consola	2 x USB Tipo A Fêmea (Branco) 1 x DisplayPort Fêmea (Preto) 1 x Ficha Mini Estéreo (Verde) 1 x Ficha Mini Estéreo (Rosa) 1 x DB-9 Macho (Preto)	2 x USB Tipo A Fêmea (Branco) 1 x DisplayPort Fêmea (Preto) 1 x Ficha Mini Estéreo (Verde) 1 x Ficha Mini Estéreo (Rosa) 1 x DB-9 Macho (Preto)
Portas KVM	N/D	1 x USB Tipo B Fêmea (Branco) 1 x DisplayPort Fêmea (Preto) 1 x Ficha Mini Estéreo (Verde) 1 x Ficha Mini Estéreo (Rosa) 1 x DB-9 Fêmea (Preto)
Energia	2 x Ficha DC (Preto)	2 x Ficha DC (Preto)
Portas LAN	1 x RJ-45 (Preto) 1 x Ranhura para SFP	1 x RJ-45 (Preto) 1 x Ranhura para SFP
Comutadores		
OSD	1 x Botão	N/D
Vídeo	1 x Botão	N/D
Gráficos	1 x Botão	N/D
Reposição	1 x Botão semi-embutido	1 x Botão semi-embutido
LED		
10/100/1000 Mbps	1 (10: Laranja / 100: Laranja & Verde / 1000: Verde)	1 (10: Laranja / 100: Laranja & Verde / 1000: Verde)
Energia	1 (Azul)	1 (Azul)
Local	1 (Verde)	1 (Verde)
Remoto	1 (Verde)	1 (Verde)
Emulação		
Teclado / Rato	USB	USB
Consumo de energia	DC5V:8.03W:63BTU Nota: ● A medição em Watts indica o consumo de energia típico do dispositivo sem carga externa. ● A medição em BTU/h indica o consumo de energia do dispositivo quando este está totalmente carregado.	DC5V:9.51W:49BTU Nota: ● A medição em Watts indica o consumo de energia típico do dispositivo sem carga externa. ● A medição em BTU/h indica o consumo de energia do dispositivo quando este está totalmente carregado.
Resolução de vídeo	Até 3840 x 2160 a 30 Hz	Até 3840 x 2160 a 30 Hz
Especificações ambientais		
Temperatura de funcionamento	0 - 50 °C	0 - 50 °C
Temperatura de armazenamento	-20 - 60 °C	-20 - 60 °C
Humidade	0 - 95% HR, sem condensação	0 - 95% HR, sem condensação
Propriedades físicas		
Caixa	Metal	Metal
Peso	1.24 kg (2.73 lb)	1.12 kg (2.47 lb)
Dimensões (C x L x A)	22.75 x 17.16 x 5.48 cm (8.96 x 6.76 x 2.16 in.)	21.50 x 16.29 x 4.18 cm (8.46 x 6.41 x 1.65 in.)
Nota	Para alguns produtos de montagem em prateleira, tenha em consideração que as dimensões físicas padrão LxPxA são expressas no formato CxLxA.	

Diagrama
Diagram






Simply Better Connections

ATEN International Co., Ltd.

3F., No.125, Sec. 2, Datong Rd., Sijhih District., New Taipei City 221, Taiwan
Phone: 886-2-8692-6789 Fax: 886-2-8692-6767
www.aten.com E-mail: marketing@aten.com



© Copyright 2015 ATEN® International Co., Ltd.
ATEN and the ATEN logo are trademarks of ATEN International Co., Ltd.
All rights reserved. All other trademarks are the property of their
respective owners.