

KE6940AR

Recetor DVI-I de ecrã duplo KVM Sobre IP



Os extensores KE6940A são constituídos por um recetor de alto desempenho baseado em IP (KE6940AR) que fornece acesso à consola a partir de um local separado. O KE6940A permite o acesso alargado a sistemas informáticos remotamente através de consolas USB (teclado USB, rato USB, monitor DVI) através da intranet, permitindo aos utilizadores colocar o sistema informático em ambientes seguros e com temperatura controlada, que podem estar isolados da estação de trabalho dos utilizadores.

A extensão KE6940A DVI-I de Ecrã Duplo KVM sobre IP é compatível com dois ecrãs DVI em cada ponta e permite transmissões de vídeo sem perdas de baixa latência até 1920 x 1200 a 60 Hz.

O KE6940A suporta ligações através de uma porta RJ-45 ou de uma ranhura SFP. O transmissor e o recetor podem ser ligados diretamente um ao outro, ou através de uma rede de alta velocidade através de uma LAN com base em cobre ou fibra. Ligando através da ranhura SFP com expansões de módulo de fibra SFP* de 1Gbps em rede de fibra ótica, os utilizadores podem aumentar as distâncias de transmissão até 10 km. O KE6940A possui também fontes de alimentação duplas para redundância, de modo a garantir serviços fiáveis.

Como extensor de matriz com base em IP, o KE6940A pode ser usado como extensor ponto-a-ponto / ponto-a-multiponto / multiponto-a-ponto, ou integrado num sistema de matriz KVM sobre IP (multiponto-a-multiponto) quando combinado com o [CCKM](#), proporcionando aplicações mais flexíveis em diferentes ambientes de trabalho.

Através da implementação do Software de gestão Matriz KE ([CCKM](#)) com KE6940A, administradores de TI recebem funcionalidades avançadas que servem de deteção automática de todos os dispositivos KE6940A na mesma subrede para uma instalação ou configuração rápida, autenticação e autorização por nome de utilizador/palavra-passe, e a possibilidade de definir diferentes tipos de ligações que podem ser comutadas e partilhadas. As funcionalidades de segurança incluem protecção extra, suporte para encriptação AES-128bits para transmissão protegida de dados, ao passo que a autenticação RADIUS, LDAP, AD ou utilizador remoto proporciona uma camada adicional de protecção na ligação. Para além disso, com um OSD, suporte RS-232 e Auto MDIX, KE6940A é a forma mais eficaz e menos onerosa de obter uma extensão digital total a partir de qualquer lado da intranet.

Nota:

*O módulo SFP ([2A-136G](#) / [2A-137G](#)) é vendido em separado. Contacte o seu revendedor ATEN para obter informações sobre o produto. Para obter a lista mais recente de comutadores de rede compatíveis, visite o [Centro de Suporte ATEN](#) para mais informações.

Caraterísticas

• Funcionalidades avançadas ¹

- **Ligação de matriz ATEN** – permitem aos utilizadores ligar instantaneamente transmissores e receptores e efetuar a comutação de portas e perfis em tempo real num iPad
- Comutação sem limites – simplesmente move o cursor do rato através dos limites do ecrã para alternar entre diferentes receptores (Rx)
- Comutação rápida – alterna entre diferentes resoluções de vídeo remoto num ecrã local em 0,3 segundos
- "Push" e "Pull" – partilha conteúdos instantaneamente de/para um único Rx ou mural de vídeo com apenas um clique
- Paredes de vídeo – cria várias paredes de vídeo com até 12 x 12 (144 ecrãs no máximo) em cada disposição
- Ligações flexíveis – permite múltiplas ligações de extensor e matriz para instalações com vários ecrãs e aplicações de vídeo wall
- Pré-visualização no ecrã (Panel Array™ Modo) – permitem aos utilizadores visualizar o vídeo de até 36 ecrãs num único ecrã
- Programação avançada – melhora a eficiência e poupa custos ao permitir que as ligações sejam definidas com base na hora e na data
- As ligações de canal permitem que os dispositivos RX se liguem a vários dispositivos TX – para transmitir fontes de vídeo, áudio, USB e série de forma independente
- Transmissor virtual – transmite de forma independente fontes de vídeo, áudio, USB e série a partir de diferentes Tx
- Suporte de autenticação interna e externa – suporta autenticações externas LDAP, Active Directory, RADIUS e TACACS
- Definições avançadas de autorização do utilizador – os administradores podem definir quatro modos de acesso de permissões nos dispositivos TX para colaboração ou para evitar interferências entre utilizadores
- Agrupamento de vídeo de até 4 conjuntos de dispositivos da série KE para suportar aplicações Multi-Display
- Permissões configuráveis de utilizadores e grupos para acesso e controlo de extensores KVM sobre IP
- Controlo de acesso Rx – os utilizadores da consola local Tx podem ativar/desativar o acesso Rx premindo simplesmente um botão de controlo ²

Nota :

1. Estas funções avançadas são suportadas quando os transmissores KE são emparelhados com os receptores KE e geridos pelo [CCKM](#).
2. A Caixa de Controlo de Acesso KVM sobre IP ([2XRT-0015G](#)) é vendida em separado. Contacte o seu revendedor ATEN para obter informações sobre o produto.

• Hardware

- Suporte para failover de alimentação/rede - duplas tomadas CC para redundância de alimentação e 1 porta RJ45 e 1 porta de fibra SFP para failover de rede, para garantir a permanente disponibilidade para aplicações cruciais
- Suporte para expansões de módulo de fibra SFP 1Gbps até 10km ¹
- Processador avançado com transmissões vídeo sem perdas e de baixa latência até 1920 x 1200 a 60 Hz
- Suporta saída de vídeo digital (DVI) ou analógica (VGA) ²
- Audio Ativado – suporte para altifalantes e microfone estéreo
- Suporte para transmissão de armazenamento USB de alta velocidade
- Auto-MDIX – detecção automática do tipo de cabo
- Protecção 8 KV/15 KV ESD integrada e protecção contra picos de correntes até 2 KV
- Design sem ventoinhas para funcionamento silencioso e energeticamente eficiente
- Opções de montagem:
 - [2X-021G](#) Kit de Montagem em Rack Duplo
 - [2X-031G](#) Kit de Montagem em Rack Individual
- Inclui um transformador de categoria industrial - suporte para temperaturas de funcionamento entre os 0°C - 50°C para garantir a durabilidade e adaptação a condições adversas

Nota :

1. O módulo SFP ([2A-136G](#) / [2A-137G](#)) é vendido em separado. Contacte o seu revendedor ATEN para obter informações de produto.
2. Para converter um sinal DVI para VGA, é necessário um conversor DVI-I para VGA.

• Gestão

- O software de gestão centralizada – KVM over IP Matrix Manager ([CCKM](#)) permite aos utilizadores administrar facilmente todos os dispositivos KE com uma GUI intuitiva baseada na web
- Funcionamento de consola dupla – controla o sistema do utilizador a partir das consolas de teclado, monitor e rato do transmissor e do recetor
- OSD (On Screen Display) no Recetor configura ambas as unidades
- EDID Expert™ – selecciona as definições EDID ideais para um arranque suave e uma visualização da mais alta qualidade
- Quatro modos de acesso seleccionáveis para acesso múltiplo simultâneo (modo exclusivo/ocupação/partilha/penas visualização) – os administradores podem seleccionar os modos de acesso das permissões nos dispositivos Tx para aumentar a colaboração ou evitar interferências entre os utilizadores
- Interface de linha de comando – os administradores podem controlar todos os extensores KVM sobre IP através de RS-232 ou TCP/IP utilizando um CLI ou uma aplicação de terceiros
- Portas de série RS-232 – permitem aos utilizadores ligarem-se a um terminal de série para TextMenu, CLI ou dispositivos de série, como ecrãs tácteis e leitores de códigos de barras
- Suporta comandos de teclas de atalho
- O LED intermitente e os sinais sonoros ajudam a localizar e identificar dispositivos
- Nível de compressão do vídeo – permite aos utilizadores aumentar/diminuir a qualidade do vídeo para ajustar a largura de banda da rede adequada
- Compatível com todos os dispositivos KE

• Segurança

- Porta LAN dedicada para ligações KE diretas – pode estar isolada da rede empresarial
- Transmissão de dados protegida – encriptação AES-128bits para proteger todos os dados antes de serem transmitidos por uma rede e desencriptação de dados no recetor
- Suporte para o protocolo da norma de indústria Transport Layer Security (TLS)

• Meios virtuais

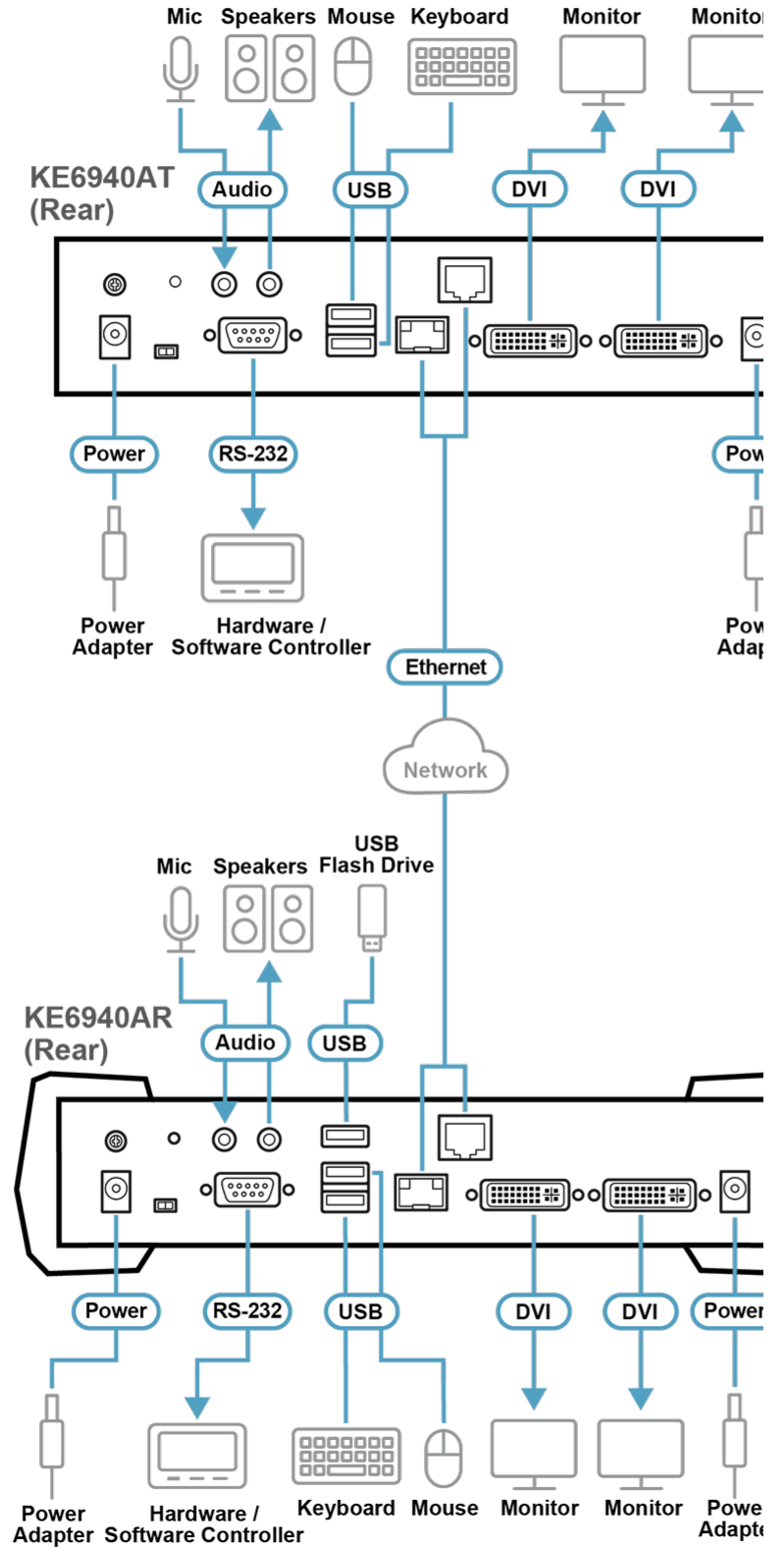
- O modo de transmissão de armazenamento USB melhora o desempenho da transmissão de dados, ideal para transferências de ficheiros, correção de sistemas operativos, instalações de software e testes de diagnóstico
- Suporta unidades de DVD/CD USB 2.0, dispositivos de armazenamento em massa USB, discos rígidos de PC e imagens ISO
- Suporta leitor de cartões inteligentes / CAC

Especificações

Conectores	
Porta USB	2 x USB Tipo A Fêmea (Branco)
Portas de consola	2 x USB Tipo A Fêmea (Branco) 2 x DVI-I Fêmea (Branco) 1 x Ficha Mini Estéreo (Verde) 1 x Ficha Mini Estéreo (Rosa) 1 x DB-9 Macho (Preto)
Portas KVM	N/D
Energia	2 x Ficha DC (Preto)
Portas LAN	1 x RJ-45 (Preto) 1 x Ranhura para SFP
Comutadores	
OSD	1 x Botão
Vídeo	1 x Botão
Gráficos	1 x Botão
Reposição	1 x Botão semi-embutido
Seleção de modo	1 x Interruptor Deslizante (Extensão, Configuração RS-232)
LED	
10/100/1000 Mbps	1 (10: Laranja / 100: Laranja & Verde / 1000: Verde)
Energia	1 (Azul)
Local	1 (Verde)
Remoto	1 (Verde)
Emulação	
Teclado / Rato	USB
Consumo de energia	DC:5V:8.51W:65BTU/h Nota: ● A medição em Watts indica o consumo de energia típico do dispositivo sem carga externa. ● A medição em BTU/h indica o consumo de energia do dispositivo quando este está totalmente carregado.
Resolução de vídeo	Até 1920 x 1200 a 60 Hz
Especificações ambientais	
Temperatura de funcionamento	0 - 50 °C
Temperatura de armazenamento	-20 - 60 °C
Humidade	0 - 95% HR, sem condensação
Propriedades físicas	
Caixa	Metal
Peso	1.31 kg (2.89 lb)
Dimensões (C x L x A)	22.75 x 17.16 x 5.48 cm (8.96 x 6.76 x 2.16 in.)
Nota	Para alguns produtos de montagem em prateleira, tenha em consideração que as dimensões físicas padrão LxPxA são expressas no formato CxLxA.

Diagrama

▶ Diagram





Simply Better Connections

ATEN International Co., Ltd.

3F., No.125, Sec. 2, Datong Rd., Sijhih District., New Taipei City 221, Taiwan
Phone: 886-2-8692-6789 Fax: 886-2-8692-6767
www.aten.com E-mail: marketing@aten.com



© Copyright 2015 ATEN® International Co., Ltd.
ATEN and the ATEN logo are trademarks of ATEN International Co., Ltd.
All rights reserved. All other trademarks are the property of their
respective owners.