

KE6900ST

Transmissor USB DVI-D de ecrã individual Slim KVM Sobre IP



O Extensor KE6900ST Slim DVI-D KVM sobre IP é um transmissor compacto e económico de alto desempenho baseado em IP que permite o acesso a um sistema informático a partir de uma consola USB remota (teclado USB, rato USB, monitor DVI-D) através de uma intranet, permitindo aos utilizadores localizar computadores num ambiente seguro e com temperatura controlada, que está isolado da estação de trabalho dos utilizadores. Todos os extensores podem ser emparelhados com qualquer recetor ou transmissor da série KE* para uma solução económica que se mantém dentro do orçamento.

O KE6900ST suporta entrada de vídeo DVI-D a partir do computador. O transmissor fornece resoluções vídeo até 1920 x 1200 @ 60 Hz e oferece uma qualidade vídeo sem falhas e sem perdas com uma latência extremamente baixa. O extensor suporta igualmente a função Multimédia Virtual e comandos de série RS-232.

O KE6900ST pode ser colocado numa secretária, montado numa parede ou na parte de trás de um bastidor com o seu design de montagem em bastidor 0U economizador de espaço. A extensão KVM sobre IP oferece múltiplas formas de configuração, como o OSD local do recetor, [CCKM](#), ou menu de texto RS-232 / Telnet. O extensor KVM sobre IP também oferece funcionalidades de segurança melhoradas, tais como suporte de encriptação AES para transmissões de dados seguras de Vídeo / Teclado / Rato / USB e autenticação de utilizador RADIUS / LDAP / AD ou remota que proporciona uma camada adicional de segurança de ligação.

Quando integrado com o [CCKM](#), o extensor KVM sobre IP suporta funcionalidades mais avançadas como comutação sem limites, comutação rápida, vídeo wall, multi-ecrã, agendamento de perfis, deteção automática de todos os extensores da série KE na mesma sub-rede para uma instalação ou configuração rápida, bem como autenticação e autorização de nome de utilizador / palavra-passe. Para mais pormenores, consultar a página web do [CCKM](#).

Ao trabalhar sem a gestão centralizada [CCKM](#), o extensor KVM sobre IP apresenta o Modo de Matriz Fina que permite ligar até 12 unidades de KE6900ST / [KE8900ST](#) / [KE9900ST](#) com unidades Rx ilimitadas. Isto significa que até 12 IPs podem ser usados para configurar transmissores.

Quer o utilizador esteja a configurar, monitorizar, administrar, controlar ou alargar o acesso ao computador, o Sistema de Matriz KVM sobre IP é adaptável, para se adequar a uma variedade infundável de ambientes de trabalho e configurações de estações de trabalho, bem como para fornecer soluções em radiodifusão, centro de controlo, multimédia, fabrico e muitas outras indústrias onde a extensão de matriz é necessária.

Nota:

Para obter a lista mais recente de computadores de rede compatíveis, visite: [Centro de Suporte ATEN](#) para mais informações.

Caraterísticas

• Recursos avançados*

- Compressão de vídeo sem perdas até 1920 x 1200 @ 60Hz com baixa latência
- [ATEN Matrix Link](#) – permite que os utilizadores liguem instantaneamente transmissores e receptores para realizar a comutação de portas e perfis em tempo real num iPad
- Comutação Rápida – comutação entre diferentes resoluções vídeo remotas num ecrã local em 0,3 segundos
- Conexões flexíveis – permite múltiplas conexões de extensor e matriz para instalações com vários monitores e aplicações de video wall
- "Push" e "Pull" – partilha de conteúdos instantaneamente com apenas um clique
- Boundless Switching – basta mover o cursor do rato através das fronteiras do ecrã para alternar entre diferentes receptores (Rx)
- Video Walls – cria vários video walls com até 12 x 12 (144 monitores no máximo) em cada layout
- Programação avançada – melhora a eficiência e economiza custos, permitindo que as conexões sejam definidas com base na hora e na data
- Transmissor virtual – transmite independentemente fontes de vídeo, áudio, USB e serial de diferentes Tx
- Suporte de autenticação interna e externa – LDAP, Active Directory, RADIUS e TACACS+
- Configurações avançadas de autorização de usuário – os administradores podem definir até quatro modos de acesso em dispositivos Tx para colaboração ou prevenção de interferência entre usuários
- Permissões de utilizador e grupo configuráveis para acesso e controlo dos extensores KVM sobre IP
- Agrupamento Tx de até 4 conjuntos de transmissores KVM sobre IP para suportar aplicações multi-display

Nota: *Estas funções avançadas são suportadas quando os extensores KVM sobre IP são geridos por [CCKM](#)

• Modo Matriz Fina

- Funciona sem gerenciamento centralizado [CCKM](#)
- Comutação rápida – comutação entre diferentes resoluções de vídeo remotas num ecrã local em 0,3 segundos (OSD disponível apenas com o modo Slim Matrix)
- Portas de comutação de teclas de atalho – suporta a mudança para os outros transmissores por teclas de atalho pré-definidas Ctrl + F1 ~ Ctrl + F12
- Suporta notificação de reconexão do servidor primário

• Hardware

- Suporte de transmissão de armazenamento USB de alta velocidade
- Auto-MDIX – detecta automaticamente o tipo de cabo
- Proteção ESD integrada de 8 KV / 15 KV e proteção contra surtos de 1 KV
- Design fino, leve e sem ventoinha para operações silenciosas que são energeticamente eficientes
- Suporta ligação através da porta Gigabit Ethernet
- Montagem na parede e montagem em rack disponível

• Gestão

- OSD (On Screen Display) – permite a configuração de ambos os dispositivos Tx / Rx no ecrã do recetor's
- EDID Expert™ – seleciona configurações EDID ideais para evitar problemas de compatibilidade de vídeo causados por diferentes monitores
- Pré-visualização no ecrã (Modo Panel Array™) – permite aos utilizadores visualizar o vídeo de até 36 ecrãs num único ecrã
- Video Compression Level – permite aos utilizadores aumentar/diminuir a qualidade de vídeo para ajustar a largura de banda de rede apropriada
- Interface de Linha de Comando – os administradores podem controlar todos os extensores KVM sobre IP através de RS-232 ou Telnet emitindo comandos ou aplicações de terceiros
- Portas de série RS-232 – permitem-lhe ligar a um terminal de série para menu de texto, CLI, ou dispositivos de série como ecrãs tácteis e leitores de códigos de barras
- Compatível com todos os extensores KE

• Segurança

- Porta LAN dedicada para ligações directas KE – pode ser isolada da rede corporativa
- Transmissão de dados segura – encriptação AES-128 bit para proteger todos os dados antes da sua transmissão através de uma rede e descriptação dos dados no recetor
- Suporta o protocolo padrão da indústria Transport Layer Security (TLS)

• Media virtual

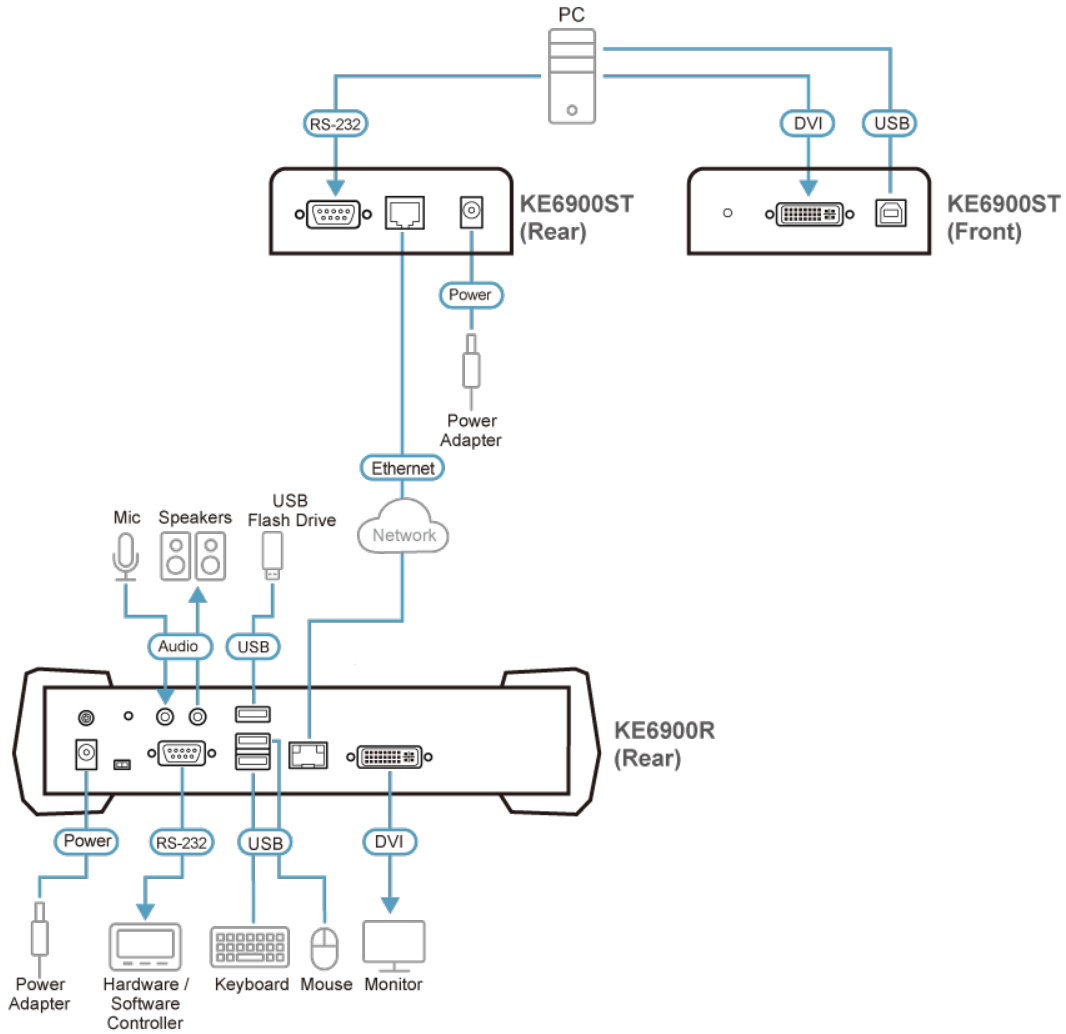
- O modo de Transmissão de Armazenamento USB melhora o desempenho da transmissão de dados, ideal para transferências de ficheiros, correção de sistemas operativos, instalações de software e testes de diagnóstico
- Suporta unidades de DVD/CD USB 2.0, dispositivos de armazenamento em massa USB, discos rígidos de PC e imagens ISO
- Suporta leitor de cartão inteligente/CAC

Especificações

Conectores	
Portas KVM	1 x USB Tipo B Fêmea (Branco) 1 x DVI-D Fêmea (Branco) 1 x DB-9 Fêmea (Preto)
Energia	1 x Ficha DC (Preto)
Portas LAN	1 x RJ-45 (Preto)
Comutadores	
Reposição	1 x Botão semi-embutido
LED	
Ligação	1 (Verde / Laranja)
Energia	1 (Azul)
Emulação	
Teclado / Rato	USB
Consumo de energia	DC5V:3.35W:15BTU/h Nota: ● A medição em Watts indica o consumo de energia típico do dispositivo sem carga externa. ● A medição em BTU/h indica o consumo de energia do dispositivo quando este está totalmente carregado.
Resolução de vídeo	Até 1920 x 1200 a 60 Hz
Especificações ambientais	
Temperatura de funcionamento	0–50°C
Temperatura de armazenamento	-20–60°C
Humidade	0–95% HR, sem condensação
Propriedades físicas	
Caixa	Metal
Peso	0.43 kg (0.95 lb)
Dimensões (C x L x A)	14.39 x 10.30 x 3.00 cm (5.67 x 4.06 x 1.18 in.)
Nota	Para alguns produtos de montagem em prateleira, tenha em consideração que as dimensões físicas padrão LxPxA são expressas no formato CxLxA.

Diagrama

► Diagram



ATEN International Co., Ltd.

3F., No.125, Sec. 2, Datong Rd., Sijhih District., New Taipei City 221, Taiwan
 Phone: 886-2-8692-6789 Fax: 886-2-8692-6767
 www.aten.com E-mail: marketing@aten.com



© Copyright 2015 ATEN® International Co., Ltd.
 ATEN and the ATEN logo are trademarks of ATEN International Co., Ltd.
 All rights reserved. All other trademarks are the property of their respective owners.