

CS1184H4C

Comutador KVM seguro USB HDMI de 4 portas com CAC (Compatível com PSD PP v4.0)



ATEN PSD PP v4.0 Secure KVM Switch CS1184H4C foi especificamente concebido para cumprir os rigorosos requisitos de segurança de instalações seguras de defesa e inteligência. ATEN PSD PP v4.0 Secure KVM Switch CS1184H4C está em conformidade com a norma PSD PP v4.0 (Protection Profile for Peripheral Sharing Device, Version 4.0) certificada pela National Information Assurance Partnership (NIAP).

ATEN PSD PP v4.0 Secure KVM Switch CS1184H4C proporciona isolamento entre fontes de computador e periféricos enquanto partilha um único teclado, rato, monitor, conjunto de altifalantes e leitor de Cartão de Acesso Comum (CAC) entre computadores ligados de várias classificações de segurança. A conformidade com o PSD PP v4.0 garante que as capacidades de partilha de periféricos proporcionam a máxima segurança dos dados do utilizador ao mudar o foco da porta, evitando fluxos de dados não autorizados ou fugas entre fontes ligadas. As principais proteções incluem isolamento e fluxo de dados unidireccional, conectividade periférica restrita e filtragem, protecção de dados do utilizador, filtragem e gestão de dispositivos configuráveis, filtragem de áudio rigorosa e design à prova de adulteração sempre activo, mantendo os bens sensíveis isolados e fornecendo segurança avançada e um design de fácil utilização para uma implementação instantaneamente segura.

Para aumentar a segurança, o Comutador KVM Seguro ATEN PSD PP v4.0 CS1184H4C apenas oferece métodos de comutação manual, incluindo botões de pressão no painel frontal e [Selector de porta remota](#)¹. Com segurança multi-camadas, ATEN PSD PP v4.0 Secure KVM Switch CS1184H4C garante segurança de alto nível no ambiente de trabalho e protecção de dados para aplicações como agências governamentais e militares, prestadores de cuidados de saúde, instituições bancárias e financeiras, e outras organizações que lidam frequentemente com dados sensíveis ou confidenciais em redes separadas.

Nota:

1. O [Selector de porta remota](#) não é fornecido na embalagem e requer uma compra separada.



Caraterísticas

• Em conformidade com os critérios comuns NIAP

- Em conformidade com os requisitos de segurança PSD PP v4.0 (Perfil de Protecção para Dispositivo de Partilha de Periféricos, Versão 4.0)

• Segurança em várias camadas

- Detecção de intrusão de chassis sempre activa – torna a série de Computadores KVM Seguros ATEN PSD PP v4.0 inoperacional quando é detectada uma adulteração física
- Etiquetas invioláveis – fornece indicação visual de qualquer tentativa de acesso aos componentes internos do Computador KVM Seguro ATEN PSD PP v4.0
- Firmware não-reprogramável – impede a reprogramação do firmware do Computador KVM Seguro ATEN PSD PP v4.0
- Conectividade periférica restrita – conexões não autorizadas de HID (Dispositivos de Interface Humana), vídeo ou dispositivos de autenticação são rejeitadas
- Selecção de porta através de botões de pressão / [Selector de porta remota](#)¹ apenas para aumentar a segurança
- Indicadores LED para filtragem de periféricos e estado de segurança KVM
- A filtragem rigorosa de áudio protege contra fugas de áudio
- Caixa metálica robusta

• Isolamento do canal de dados e fluxo de dados unidireccional

- Verdadeiro isolamento do caminho de dados – os dados não podem ser transferidos entre computadores
- O Computador KVM Seguro ATEN PSD PP v4.0 controla e isola o fluxo de dados entre os dispositivos de consola e os computadores ligados
- O fluxo de dados unidireccional entre os dispositivos da consola e o computador seleccionado é assegurado
- Suporta áudio analógico (apenas altifalante)²

• Protecção de dados do utilizador

- Os dados do teclado / rato do ATEN PSD PP v4.0 Secure KVM Switch são automaticamente apagados após a transmissão e automaticamente eliminados quando o foco da porta KVM é mudado

• Gestão de Segurança

- Suporta configuração administrativa de filtragem de porta CAC para aceitar ou rejeitar dispositivos de autenticação USB específicos
- Suporta a configuração administrativa de filtragem de portas de teclado / rato para rejeitar dispositivos HID USB específicos
- Fornece funções administrativas para administradores autorizados auditarem dados de registo KVM
- Suporta a activação/desactivação da função CAC por porta

• Qualidade de vídeo superior

- Qualidade de vídeo superior – até 4K (3840 x 2160 a 60 Hz)³
- Video DynaSync™ – A tecnologia exclusiva ATEN elimina problemas de visualização no arranque e otimiza resoluções ao alternar entre diferentes fontes

1. O [Selector de Porta Remota](#) não é fornecido na embalagem e requer uma compra separada.

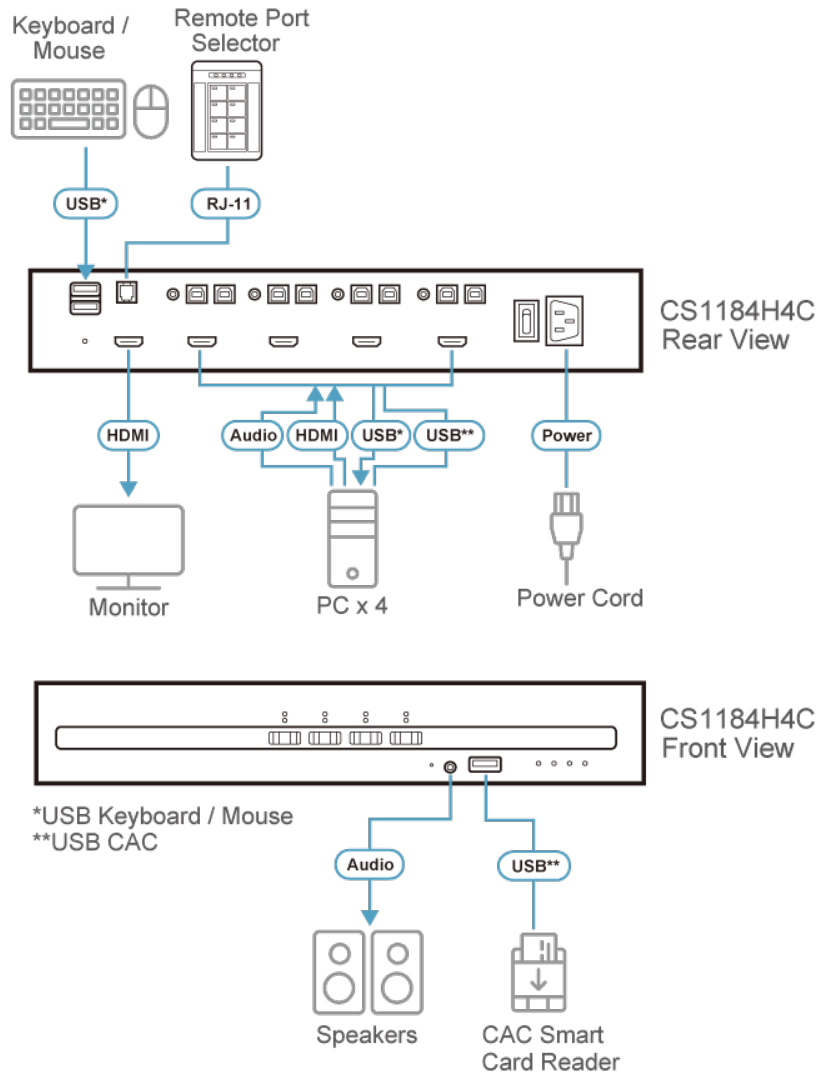
2. Apenas é suportada a entrada de dados do altifalante analógico.

3. A série HDMI Secure KVM Switch suporta resoluções de saída de vídeo de consola até 3840 x 2160 @ 60 Hz.

Especificações

Ligações do computador	4
Seleção de portas	Botão de pressão, selector de porta remoto
Conectores	
Portas de consola	1 x HDMI fêmea (Preto) 2 x USB Tipo A Fêmea (Branco) 1 x Mini Tomada Estéreo Fêmea (Verde; painel frontal)
Portas KVM	8 x USB Tipo B Fêmea (Branco) 4 x HDMI Fêmea (Preto) 4 x Mini tomada estereo fêmea (Verde)
Energia	1 x Tomada CA de 3 pinos
Porta CAC USB	1 x USB Tipo A Fêmea (Branco; painel frontal)
Seleto de porta remota	1 x RJ-11 (Preto; painel traseiro)
Comutadores	
Seleção de portas	4 x botões de pressão
Reposição	1 x Botão de pressão semi-recesso
Energia	1 x balancim
LED	
Energia	1 (Verde)
Online / Selecionado (Porta KVM)	4 (Laranja)
Online / Selecionado (Porta CAC)	4 (Verde)
Vídeo	1 (Verde)
Bloqueio de tecla	3 (Verde)
Emulação	
Teclado / Rato	USB
Vídeo	Máximo 3840 x 2160 @ 60 Hz (UHD)
Tensão nominal	100-240V~; 50-60 Hz; 1A
Consumo de energia	AC110V:5W:42BTU/h AC220V:4.8W:41BTU/h Nota: ● A medição em Watts indica o consumo de energia típico do dispositivo sem carga externa. ● A medição em BTU/h indica o consumo de energia do dispositivo quando este está totalmente carregado.
Especificações ambientais	
Temperatura de funcionamento	0-50°C
Temperatura de armazenamento	-20-60°C
Humidade	0 - 80% RH, Sem condensação
Propriedades físicas	
Caixa	Metal
Peso	1.81 kg (3.99 lb)
Dimensões (C x L x A)	33.50 x 16.39 x 4.40 cm (13.19 x 6.45 x 1.73 in.)
Nota	Para alguns produtos de montagem em prateleira, tenha em consideração que as dimensões físicas padrão LxPxA são expressas no formato CxLxA.

Diagrama



ATEN International Co., Ltd.

3F, No.125, Sec. 2, Datong Rd., Sijhih District., New Taipei City 221, Taiwan
 Phone: 886-2-8692-6789 Fax: 886-2-8692-6767
 www.aten.com E-mail: marketing@aten.com



© Copyright 2015 ATEN® International Co., Ltd.
 ATEN and the ATEN logo are trademarks of ATEN International Co., Ltd.
 All rights reserved. All other trademarks are the property of their respective owners.