

## CS1182D4

Switch KVM seguro de 2 portas USB DVI (em conformidade com PSD PP v4.0)



O switch KVM seguro PSD PP v4.0 CS1182D4 da ATEN foi projetado especificamente para dar resposta aos rigorosos requisitos de segurança de instalações seguras de defesa e recolha de informações. O switch KVM seguro PSD PP v4.0 CS1182D4 é compatível com a norma PSD PP v4.0 (Perfil de Proteção para Dispositivo de Partilha Periférico, Versão 4.0) certificado pela National Information Assurance Partnership (NIAP).

O switch KVM seguro PSD PP v4.0 CS1182D4 fornece isolamento entre fontes de computador e periféricos enquanto partilha um único conjunto de teclado, rato, monitor e coluna entre computadores conectados de várias classificações de segurança. A conformidade com PSD PP v4.0 garante que os recursos de partilha de periféricos forneçam a máxima segurança de dados do utilizador ao alternar o foco da porta, evitando fluxos de dados não autorizados ou vazamentos entre fontes conectadas. As principais proteções incluem isolamento e fluxo de dados unidirecional, conectividade periférica restrita e filtragem, proteção de dados do utilizador, filtragem e gestão de dispositivos configuráveis, filtragem de áudio estrita e design à prova de adulteração sempre ativo, mantendo ativos confidenciais isolados e fornecendo segurança avançada e design de fácil utilização para implantação instantânea segura.

Para aumentar a segurança, o Switch KVM Seguro PSD PP v4.0 CS1182D4 oferece apenas métodos de comutação manual, incluindo botoneiras no painel frontal e [Seletores Remotos de Porta](#) (RPS) <sup>1</sup>. Com segurança em várias camadas, o Switch KVM Seguro PSD PP v4.0 CS1182D4 garante segurança de área de trabalho de alto nível e proteção de dados para aplicações como agências governamentais e militares, fornecedores de assistência médica, instituições bancárias e financeiras e outras organizações que geralmente lidam com informações confidenciais ou dados confidenciais em redes separadas.

Nota:

1. O [Seletores Remotos de Porta](#) não é fornecido na embalagem e precisa de ser comprado separadamente.



## Características

- **Em conformidade com os critérios comuns NIAP**

- Compatível com os requisitos de segurança PSD PP v4.0 (perfil de proteção para dispositivo de partilha periférico, Versão 4.0)

- **Segurança multicamada**

- Detecção de intrusão de chassis sempre ativa – torna a série Switch KVM seguro PSD PP v4.0 da ATEN inoperante quando a violação física é detetada
- Etiquetas invioláveis – fornece indicação visual de qualquer tentativa de aceder aos componentes internos do Switch KVM seguro PSD PP v4.0 da ATEN
- Firmware não reprogramável – impede a reprogramação do firmware do Switch KVM seguro PSD PP v4.0 da ATEN
- Conetividade periférica restrita – HIDs (Human Interface Devices - dispositivos de interface humana) não autorizados e vídeo são rejeitados
- Seleção de porta através de botoneiras / [Seleto Remoto de Porta](#) (RPS) <sup>1</sup> apenas para aumentar a segurança
- Indicadores LED para filtragem periférica e estado de segurança KVM
- A filtragem de áudio rigorosa protege contra fuga de áudio
- Invólucro de metal resistente

- **Isolamento de canal de dados e fluxo de dados unidirecional**

- Isolamento de caminho True data – os dados não podem ser transferidos entre computadores
- O Switch KVM seguro PSD PP v4.0 da ATEN controla e isola o fluxo de dados entre dispositivos de consola e computadores conectados
- É assegurado o fluxo de dados unidirecional entre dispositivos de consola e o computador selecionado
- Suporta áudio analógico (apenas coluna) <sup>2</sup>

- **Proteção de dados do utilizador**

- Os dados de teclado / rato do Switch KVM seguro PSD PP v4.0 da ATEN é automaticamente apagado após transmissão e automaticamente removidos quando o foco da porta KVM é alterado

- **Gestão de segurança**

- Suporta configuração administrativa de filtragem de portas de teclado / rato para rejeitar dispositivos USB HID específicos
- Fornece funções administrativas para administradores autorizados poderem auditar dados de log KVM

- **Qualidade Superior de Vídeo**

- Qualidade superior de vídeo – até 4K (3840 x 2160 a 30Hz) <sup>3</sup>
- Video DynaSync™ – Tecnologia ATEN exclusiva que elimina problemas de exibição de inicialização e otimiza as resoluções ao comutar entre origens diferentes

1. O [Seleto Remoto de Porta](#) não é fornecido na embalagem e precisa de ser comprado separadamente.

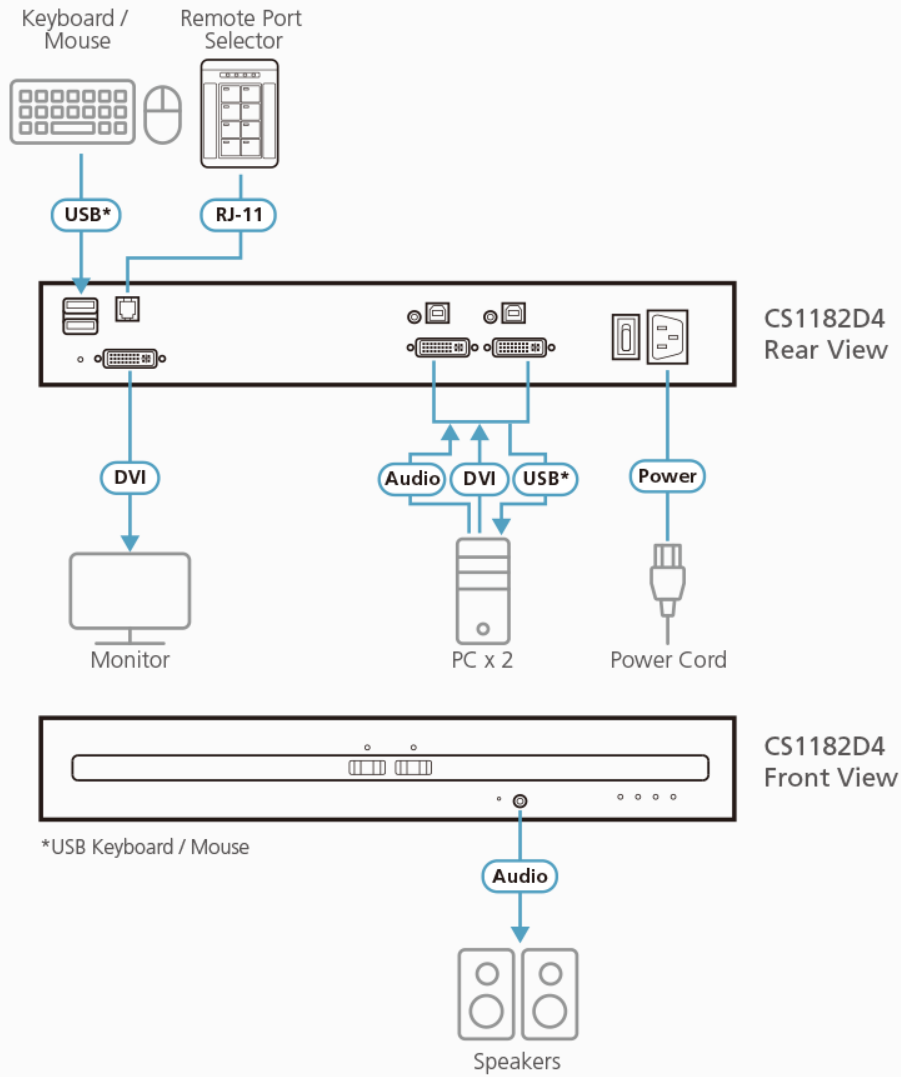
2. Apenas é suportada a inserção de dados de coluna analógica.

3. A série Switch KVM Seguro DVI suporta saída de vídeo de até 3840 x 2160 a 30 Hz em monitores / computadores compatíveis com interface HDMI com cabos ATEN DVI-para-HDMI KVM.

**Especificações**

Ligações do computador	2
Seleção de portas	Botões, Seletor de porta remota
Conectores	
Portas de consola	1 x DVI-I Dual Link fêmea 2 x USB tipo A fêmea (branco) 1 x conector mini stereo fêmea (verde; painel frontal)
Portas KVM	2 x USB tipo B fêmea (branco) 2 x DVI-I Dual Link fêmea 2 x conector mini stereo fêmea (verde)
Energia	1 x ficha AC de 3 pinos
Seletor de porta remota	1 x RJ-11 (preto; painel traseiro)
Computadores	
Seleção de portas	2 x botões
Reposição	1 x botão semi-entalhado
Energia	1 x basculante
LED	
Energia	1 (verde)
Online / Seleccionado (Porta KVM)	2 (laranja)
Vídeo	1 (verde)
Bloqueio de tecla	3 (verde)
Emulação	
Teclado / Rato	USB
Vídeo	Máx. 3840 x 2160 a 30 Hz (UHD)* DVI Dual Link: 2560 x 1600; DVI Single Link: 1.920 x 1.200 DVI-A: 2048 x 1536
Tensão nominal	100–240V~; 50-60 Hz; 1A
Consumo de energia	AC110V:4.5W:29BTU/h AC220V:4.4W:29BTU/h  Nota: ● A medição em Watts indica o consumo de energia típico do dispositivo sem carga externa. ● A medição em BTU/h indica o consumo de energia do dispositivo quando este está totalmente carregado.
Especificações ambientais	
Temperatura de funcionamento	0–50°C
Temperatura de armazenamento	-20-60°C
Humidade	0-80% RH, não condensante
Propriedades físicas	
Caixa	Metal
Peso	1.79 kg ( 3.94 lb )
Dimensões (C x L x A)	33.50 x 16.39 x 4.40 cm (13.19 x 6.45 x 1.73 in.)
Nota	* Os Switches KVM Seguros DVI suportam saída de vídeo de até 3840 x 2160 a 30 Hz em monitores/computadores compatíveis com interface HDMI com cabos ATEN DVI-para-HDMI KVM.
Nota	Para alguns produtos de montagem em prateleira, tenha em consideração que as dimensões físicas padrão LxPxA são expressas no formato CxLxA.

Diagrama



**ATEN International Co., Ltd.**

3F, No.125, Sec. 2, Datong Rd., Sijhih District., New Taipei City 221, Taiwan  
 Phone: 886-2-8692-6789 Fax: 886-2-8692-6767  
 www.aten.com E-mail: marketing@aten.com



© Copyright 2015 ATEN® International Co., Ltd.  
 ATEN and the ATEN logo are trademarks of ATEN International Co., Ltd.  
 All rights reserved. All other trademarks are the property of their respective owners.