

## CS1716i

1 acesso de partilha local/remota  
 Computador KVM de 16 portas PS/2-USB através de IP



O switch KVM CS1716i é uma unidade de controle através de redes IP que permitem operadores locais e remotos para monitorar e acessar vários computadores.

Usuários remotos acessam os switches através da internet utilizando um navegador. O CS1716i suporta até 32 logins de usuários simultaneamente para acessar um único computador. Um recurso interno que se assemelha a um programa de chat da Internet – o Message Board – permite comunicação entre usuários. A capacidade de troca de informações em tempo real permite gerenciar de maneira cooperativa uma instalação eficiente.

Entre as outras características marcantes do CS1716i, é o Panel Array Mode que oferece a possibilidade de monitorar até 16 servidores por switch; enquanto o mouse DynaSync oferece recurso que automaticamente sincroniza os movimentos do ponteiro do mouse local e remoto para o alinhamento perfeito, independentemente de como as configurações de aceleração do mouse no servidor estão.

O CS1716i suporta os mais eficientes protocolos de segurança, como a criptografia TLS 1.2 para o navegador e a criptografia RC4 para proteger a transmissão de dados de teclado, mouse e monitor. Para uma integração mais fácil e eficiente de gerenciamento de usuários, o CS1716i também suporta autenticação e autorização através servidores remotos, como RADIUS, LDAP, LDAPS e MS Active Directory.

Essas poderosas características não ajudam apenas os administradores a gerenciar suas salas de servidores de forma eficiente e flexível, elas fornecem uma solução de gestão de custo eficaz para o setor SMB.

Nota: \*\* A qualidade vídeo de [CS1708i](#) foi melhorada para Full HD. Para distinguir entre as versões não-FHD e FHD, consulte a ligação abaixo: [Foto comparativa FHD e não-FHD](#).

## Características

- **Gerenciamento**
- Até 64 contas de utilizador
- Fácil seleção de computadores através de botões no painel central, teclas de atalho e menus em vários idiomas no in-screen display (OSD)
- Até 32 conexões simultâneas
- Suporta web UI multilinguagem com estrutura em árvore local e OSD remoto
- Qualidade de vídeo ajustável para adaptação flexível para os mais diversos ambientes de rede
- Possui Auto Scan para monitoramento de computadores de usuários selecionados
- Modo de transmissão – operações a partir do teclado podem ser realizadas em simultâneo em todos os computadores selecionados na instalação (instalação de software, encerramento do sistema, etc)
- Firmware atualizável
- Backup e recuperação de configurações e definições de contas de usuário.
- Registro de eventos
- Habilitar/desabilitar o acesso ao navegador
- Suporta endereços IPv6

### Interface fácil de usar

- Baseado em navegador e AP GUIs, junto com comandos no menu OSD para o console local, oferece um poderoso, intuitivo, amigável e com interface multi idiomas para minimizar o tempo de treinamento de usuários e melhorar a produtividade
- Suporta cliente multiplataforma (Windows, Mac OS X, Linux, Sun)
- Suporta vários navegadores (IE, Mozilla, Firefox, Safari, Opera, Netscape)
- Nomes das portas são automaticamente reconfiguradas quando a sequência de estação é mudada
- Modo de organização do painel: permite ao usuário monitorar vários computadores de uma única tela ao mesmo tempo – cada saída de vídeo do servidor aparece em um painel separado – usuários podem facilmente selecionar o número de painéis que querem visualizar
- Suporta softwares de clientes Windows e Java; Clientes Java funcionam com todos os sistemas operacionais

### Segurança avançada

- Transmissão segura de teclado/mouse/monitor através de RC4 128 com criptografia de bit
- Suporta criptografia de dados TLS 1.2 e certificados RSA de 2048 bits para acesso seguro de usuários pelo navegador da Web
- Suporta autenticação externa (remota): RADIUS, LDAP, LDAPS, MS Active Directory
- Suporte para IP/MAC Filter
- Acesso local e remoto, registrado e autenticado

### Desktop Virtual Remoto Desktop

- Redimensionamento remoto da janela do desktop
- Quadro de mensagens permite que usuários se comuniquem uns com os outros, e permite que um usuário tenha controle exclusivo das funções do KVM
- Mouse DynaSync
- Teclado On-screen com suporte multi idioma
- Acesso a nível de BIOS

### Hardware

- Acesso remoto as 16 portas do switch KVM – monitora e controla até 16 computadores de um único console KVM
- Daisy chain para até 15 unidades adicionais – controla até 256 computadores de um único console\*
- Auto-sensing da posição das estações em instalações daisy-chained; não precisa de configuração manual de dip switch; LEDs no painel frontal indicam a posição das estações.
- Hot Pluggable – adicione ou remova computadores sem precisar desligar o switch
- Suporte multiplataforma – Windows, Linux, Mac e Sun
- Painel frontal USB hub permite que computadores conectados acessem periféricos USB
- Interface dupla – suporta teclado e mouse PS/2 ou USB para conexões em computadores com detecção automática de interface
- Emulação de teclado e mouse USB / PS/2 – inicialização de servidores até quando o foco do console está em outro lugar
- Suporta teclados USB para Windows, Mac e Sun
- Qualidade vídeo elevada - até 2048 x 1536; DDC2B para a consola local; até 1920 x 1200 a 60 Hz\*\* e 1600 x 1200 a 60 Hz / profundidade de cor 24 bits para sessões remotas
- Monitor DynaSync – armazena o console EDID (Extended Display Identification Data) do monitor para otimizar a resolução do display
- Montável em rack 1U de espaço

\*Compatível com os KVM Switches que incluem os seguintes: : [ACS1208A](#), [ACS1216A](#), [CS1708A](#), [CS1716A](#), [KH1508A](#), [KH1516A](#)

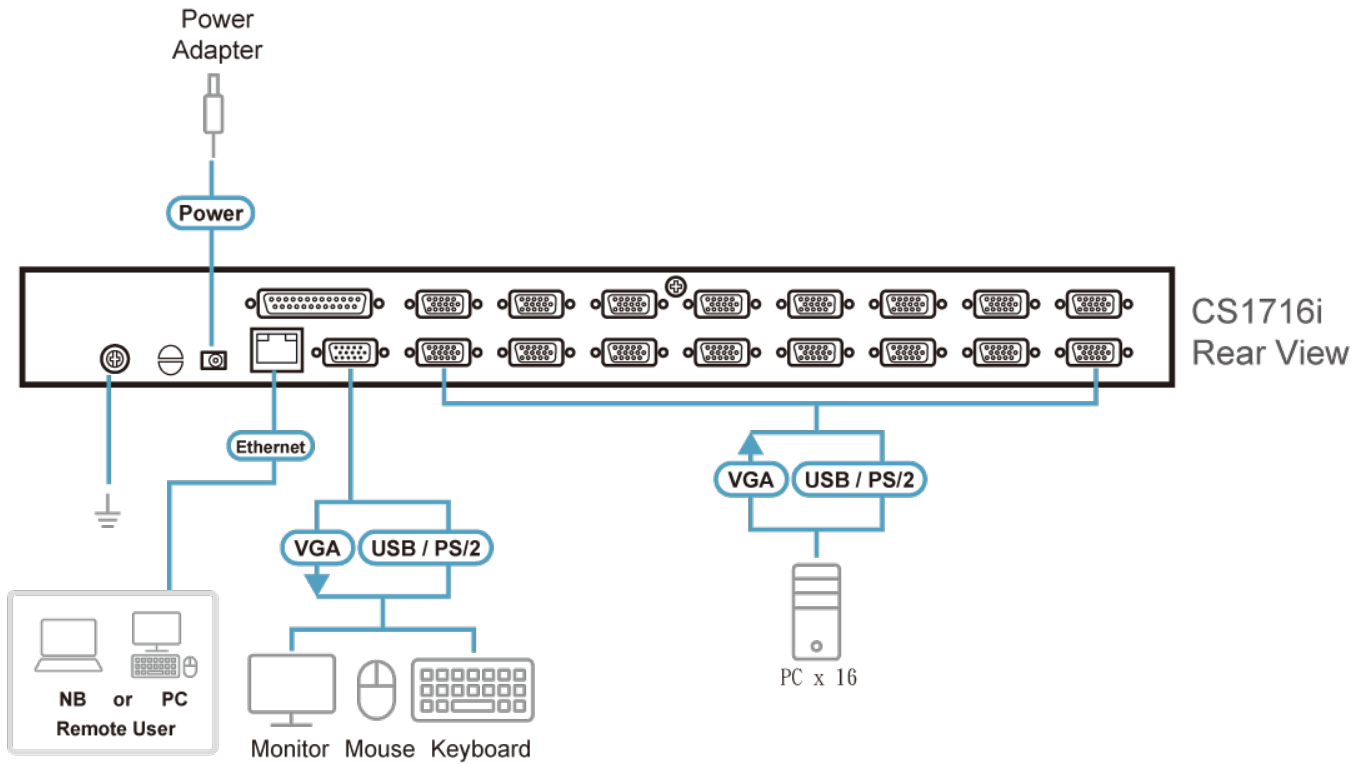
\*\* A qualidade de vídeo de CS1716i foi melhorada para Full HD. Para distinguir entre as versões não-FHD e FHD, consulte a ligação abaixo: [Foto comparativa FHD e não-FHD](#)

## Especificações

Ligações do computador	
Direto	16
Máximo	256 (através de ligação em cadeia)
Seleção de portas	OSD/GUI, Tecla de atalho, Botão
Conectores	
Portas de consola	1 x SPHD macho (amarelo)
Portas KVM	16 x SPHD fêmea (amarelo)
Portas de ligação em cadeia	1 x DB-25 Macho
Energia	1 x Ficha DC
Portas LAN	1 x RJ-45 Fêmea
Atualização de firmware	1 x RJ-11
Porta USB	1 x USB Tipo A Fêmea
Computadores	

Reposição	1 x Botão semi-embutido
Seleção de portas	16 x Botão
Recuperação de atualização de firmware	1 x Lateral
LED	
Online	16 (Laranja)
Selecionado	16 (Verde)
ID de estação	1 x 2 dígitos 7 segmentos (Laranja)
Energia	1 (Verde escuro)
10/100 Mbps	1 (Laranja/Verde - na porta LAN)
Emulação	
Teclado / Rato	PS/2, USB
Vídeo	
Local	2048 x 1536; DDC2B
Remoto	1600 x 1200 a 60Hz / profundidade de cor de 24 bits
Intervalo de procura	1-255 segundos
Consumo de energia	DC5.3V:9.2W:58BTU/h Nota: ● A medição em Watts indica o consumo de energia típico do dispositivo sem carga externa. ● A medição em BTU/h indica o consumo de energia do dispositivo quando este está totalmente carregado.
Especificações ambientais	
Temperatura de funcionamento	0-50°C
Temperatura de armazenamento	-20-60°C
Humidade	0-80% HR, sem condensação
Propriedades físicas	
Caixa	Metal
Peso	3.00 kg ( 6.61 lb )
Dimensões (C x L x A)	43.72 x 15.96 x 4.40 cm (17.21 x 6.28 x 1.73 in.)
Nota	Para alguns produtos de montagem em prateleira, tenha em consideração que as dimensões físicas padrão LxPxA são expressas no formato CxLxA.

Diagrama



**ATEN International Co., Ltd.**

3F., No.125, Sec. 2, Datong Rd., Sijhih District., New Taipei City 221, Taiwan  
Phone: 886-2-8692-6789 Fax: 886-2-8692-6767  
www.aten.com E-mail: marketing@aten.com



© Copyright 2015 ATEN® International Co., Ltd.  
ATEN and the ATEN logo are trademarks of ATEN International Co., Ltd.  
All rights reserved. All other trademarks are the property of their respective owners.