

CN8000A

1-Acesso local/remoto partilhado
Comutador VGA KVM sobre IP de porta única



A nova geração ATEN CN8000A apresenta qualidade vídeo superior com HD até 1920 x 1200 @ 60 Hz, LUC (Consola USB para Portátil) para acesso KVM mais fácil, OSD de consola local de fácil utilização e função multimédia virtual sem cabo adicional.

O KVM sobre IP de uma só porta CN8000A proporciona controlo de acesso "sobre IP" para switches KVM convencionais que não tenham funcionalidade sobre IP integrada. Permite aos operadores de sistema monitorizar e aceder a computadores a partir de locais remotos usando normais navegadores Web ou programas Windows e Java. O CN8000A liga-se à Intranet por LAN ou WAN bastando para isso usar um normal cabo Cat 5e/6, e é ligado a um switch KVM local ou servidor através de um cabo KVM personalizado.

O ATEN CN8000A usa os protocolos TCP/IP padrão para comunicações, permite ao servidor ligado ao switch KVM ser acedido a partir de qualquer computador pela internet – que esse computador esteja localizado ao fundo do corredor, ou noutras áreas do país ou sucursais noutras partes do mundo.

O CN8000A vai para além de modelos anteriores ao incluir uma porta RS-232 dedicada para acesso modem ou gestão de consola de série, uma porta PON para ligar um dispositivo ATEN PDU e capacidades multimédia virtuais USB 2.0.

Estão disponíveis um Cliente Windows e um Cliente Java para acesso remoto. Permitem ligações IP e início de sessão a partir de qualquer parte pela internet. Para além disso, ATEN disponibiliza também uma aplicação iOS - PadClient, cuja interface intuitiva facilita a ligação ao switch KVM Sobre IP e controlo direto de computadores através do seu iPad. Visite a [página PadClient](#) para mais informações.

Para cumprir os requisitos avançados de segurança, a função Multimédia Virtual de CN8000A permite que um leitor de Smart Card / CAC no sistema local do utilizador seja mapeado para um servidor remoto. O CN8000A proporciona uma forma rápida, fiável e económica de aceder e gerir remotamente instalações de múltiplos computadores vastamente distribuídas.

Caraterísticas

Hardware

- Fornece capacidade sobre-IP a computadores KVM que não têm funcionalidade sobre-IP incorporada
- A consola local oferece suporte para teclado e rato PS/2 e USB
- Suporta ambientes de servidor multi-plataforma: Windows, Mac, Sun, Linux e dispositivos de série baseados em VT100
- Suporte para multimédia virtual
- Alta resolução de vídeo – até 1920 x 1200 a 60 Hz - profundidade de cor de 24 bits para a consola local; até 1920 x 1200 a 60 Hz com profundidade de cor de 24 bits para sessões remotas
- Taxa de transferência de fps (fotogramas por segundo) melhorada para uma visualização de vídeo nítida e reactiva

Gestão

- [Consola USB de computador portátil \(LUC\) – uma porta USB dedicada liga diretamente a um PC portátil para utilização fácil da consola](#)
- [Fácil configuração através do OSD de consola local](#)
- Até 64 contas de utilizador
- Até 32 inícios de sessão em simultâneo
- Funcionalidade de encerramento de sessão – administradores podem encerrar sessões em execução
- Suporte para registo de eventos e servidor de registo baseado em Windows
- Suporta a notificação instantânea de eventos críticos do sistema através de correio eletrónico, SNMP trap e Syslog
- Firmware remoto atualizável
- Gestão da consola de série – acesso ao terminal de série. Aceda ao CN8000A através de um visualizador de série incorporado ou através de software de terceiros (como o PuTTY) para sessões Telnet e SSH
- Suporte para modo PPP (modem) dial-in/dial back/dial out para funcionamento out-of-band e baixa largura de banda
- Modo de partilha de portas permite que múltiplos utilizadores obtenham acesso a um servidor simultaneamente
- Modo de partilha local/remota para facilmente conceder privilégio de consola partilhado ou exclusivo
- Integração com Software de gestão centralizada ATEN [CC2000](#)
- Integração Power Over the NET para controlo remoto da energia
- DDNS (Dynamic Domain Name System)
- Exportar/importar conta de utilizador e definições de configuração
- Ativar/desativar operação do navegador
- Preparado para IPv6

Interface fácil de utilizar

- GUIs com base em navegador e AP proporcionam uma interface multi-idioma para minimizar o tempo de formação e aumentar a produtividade
- Suporte para cliente multipataforma (Windows, Mac OS X, Linux, Sun)
- Suporte multi-navegador (IE, Chrome, Firefox, Safari, Opera)
- A interface de utilizador baseada no navegador com tecnologia Web pura permite aos administradores executar tarefas administrativas sem necessidade de ter o pacote de software Java pré-instalado
- Ecrã completo ou ajustável e escalável para Ambiente de trabalho remoto virtual
- Painel mágico

Segurança avançada

- Suporte para Leitor de Smart Card /CAC
- Suporte para autenticação externa: RADIUS, LDAP, LDAPS, e MS Active Directory
- Encriptação TLS 1.2 para proteger palavra-passe quando os utilizadores iniciam a sessão

- O design flexível permite aos utilizadores a escolha de uma qualquer combinação de algoritmos de encriptação (por ex., 256-bit AES) ou uma seleção aleatória gerada pelo sistema para encriptação independente de teclado/rato, vídeo e dados multimédia virtuais
- Suporte para filtro de IP/MAC
- Suporte para proteção de palavra-passe
- CA Privado

• Multimédia virtual

- Os suportes virtuais permitem aplicações de ficheiros, aplicação de patches do SO, instalação de software e testes de diagnóstico
- Funcionam com servidores com suporte para USB ao nível do sistema operativo e do BIOS
- Suporte unidades de USB 2.0 DVD/CD, dispositivos de armazenamento em massa USB, unidade de disco rígido de PC e imagens ISO
- Fácil de utilizar sem cabo multimédia virtual

• Ambiente de trabalho remoto virtual

- Qualidade vídeo e tolerância vídeo podem ser ajustados para otimizar a velocidade de transferência de dados; definição de profundidade de cor monocromática, definição de limiar e ruído para compressão da largura de banda de dados em situações de pouca largura de banda
- Exibição vídeo em ecrã completo ou exibição vídeo escalável
- Painel de mensagens para comunicação entre utilizadores remotos
- Teclado no ecrã com suporte multilíngue
- Mouse Dynasync
- Suporte para macros de saída
- Acesso ao nível da BIOS

• Hardware

- Proporciona capacidades sobre IP a switches KVM que não tenham a funcionalidade sobre IP integrada *
- Suporta conectividade PS/2, USB, Sun Legacy** e de série (RS-232)
- A consola local oferece suporte para teclado e rato PS/2 e USB
- Suporta ambientes de servidores multiplataforma: Dispositivos de série baseados em Windows, Mac, Sun, Linux e VT100
- Suporte para multimédia virtual
- **Elevada resolução de vídeo até 1920 x 1200 a 60 Hz com profundidade de cor 24 bits para consola local; até 1920 x 1200 a 60 Hz com profundidade de cor 24 bits para sessões remotas**
- Capacidade melhorada de fps (fotogramas por segundo) para exibição vídeo sem solavancos

Nota:

* Os switches KVM compatíveis com configuração em cascata incluem os seguintes: [CS9134](#), [CS9138](#), [CS88A](#), [CS1308](#), [CS1316](#), [CS1754*](#), [CS1758*](#), [CS1708A](#), [CS1716A](#), [ACS1208A](#), [ACS1216A](#), [CS228*](#), [CS428*](#), [KH0116](#), [KH2508](#), [KH2516](#), [KH1508](#), e [KH1516](#)

- Algumas das funcionalidades de CN8000A podem não ser suportadas, consoante a funcionalidade do switch KVM em cascata. (Por exemplo, alguns switches não suportam multimédia virtual.)

- Algumas funcionalidades nos switches KVM em cascata podem não ser suportados no CN8000A. (Por exemplo, o áudio de [CS1754](#).)

** Requer a compra de um conversor [CV131A](#)

• Gestão

- **Consola USB de computador portátil (LUC) – uma porta USB dedicada liga diretamente a um PC portátil para utilização fácil da consola**
- **Fácil configuração através do OSD da consola local**
- Até 64 contas de utilizador – até 32 utilizadores em simultâneo partilham o controlo
- Funcionalidade de encerramento de sessão – administradores podem encerrar sessões em execução
- Suporte para registo de eventos e servidor de registo baseado em Windows
- Eventos críticos do sistema enviados por email e SNMP Trap; e suporte Syslog
- Firmware remoto atualizável
- Gestão de consola de série – acesso a terminal de série. Acesso ao CN8000A através de visualizador de série integrado, ou através de terceiros software (como PuTTY) para sessões Telnet e SSH
- Suporte para modo PPP (modem) dial-in/dial back/dial out para funcionamento out-of-band e baixa largura de banda
- Modo de partilha de portas permite que múltiplos utilizadores obtenham acesso a um servidor simultaneamente
- Modo de partilha local/remota para facilmente conceder privilégio de consola partilhado ou exclusivo
- Integração com Software de gestão centralizada ATEN [CC2000](#)
- Integração Power Over the NET para controlo remoto da energia
- DNS (Dynamic Domain Name System)
- Exportar/importar conta de utilizador e definições de configuração
- Ativar/desativar operação do navegador
- Preparado para IPv6

• Interface fácil de utilizar

- GUIs com base em navegador e AP proporcionam uma interface multi-idioma para minimizar o tempo de formação e aumentar a produtividade
- Suporte para cliente multiplataforma (Windows, Mac OS X, Linux, Sun)
- Suporte multi-navegador (IE, Mozilla, Firefox, Safari, Opera, Netscape)
- A interface de utilizador baseada no navegador com tecnologia Web pura permite aos administradores executar tarefas administrativas sem necessidade de ter o pacote de software Java pré-instalado
- Ecrã completo ou ajustável e escalável para Ambiente de trabalho remoto virtual
- Painel mágico

• Segurança avançada

- Suporte para Leitor de Smart Card /CAC
- Suporte para autenticação externa: RADIUS, LDAP, LDAPS, e MS Active Directory
- Encriptação TLS 1.2 para proteger palavra-passe quando os utilizadores iniciam a sessão
- O design de encriptação flexível permite aos utilizadores escolher qualquer combinação entre DES de 56 bits, 3DES de 168 bits, AES de 256 bits, RC4 de 128 bits ou Aleatório para encriptação de dados independente de teclado/rato, vídeo e suportes virtuais
- Suporte para filtro de IP/MAC
- Suporte para proteção de palavra-passe
- CA Privado

• Multimédia virtual

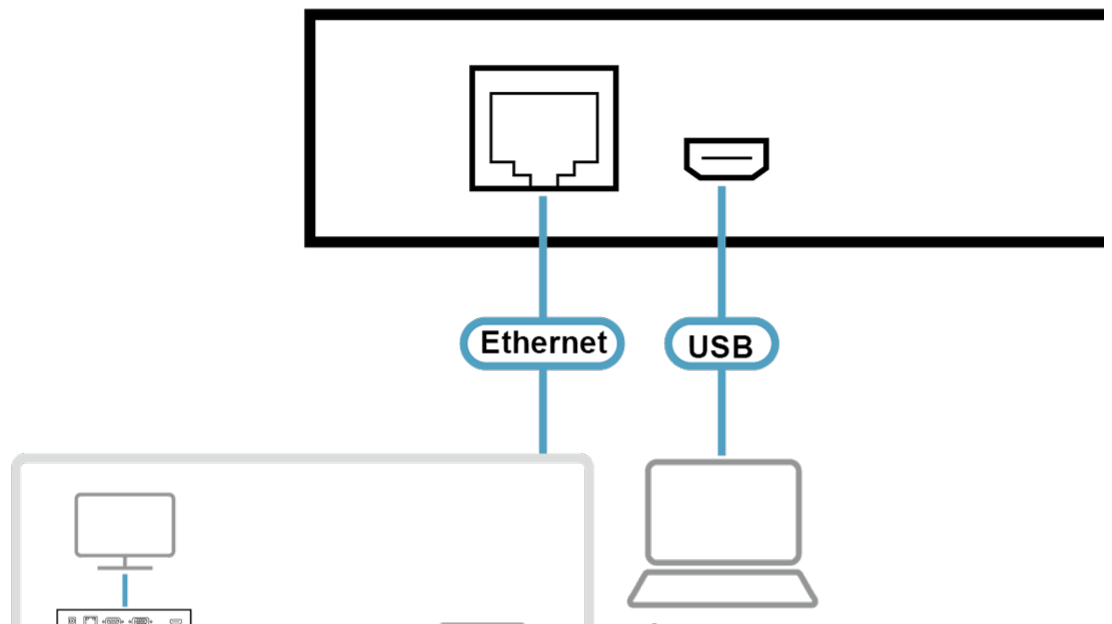
- Os suportes virtuais permitem aplicações de ficheiros, aplicação de patches do SO, instalação de software e testes de diagnóstico
- Funcionam com servidores com suporte para USB ao nível do sistema operativo e do BIOS
- Suporte unidades de USB 2.0 DVD/CD, dispositivos de armazenamento em massa USB, unidade de disco rígido de PC e imagens ISO
- Fácil de utilizar sem cabo multimédia virtual

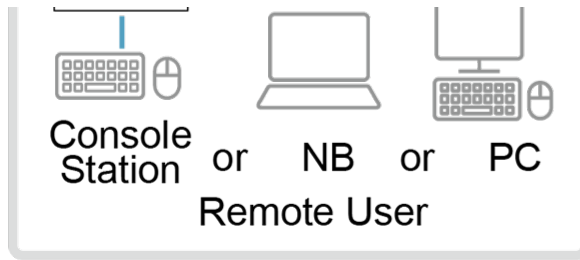
• Ambiente de trabalho remoto virtual

- Qualidade vídeo e tolerância vídeo podem ser ajustados para otimizar a velocidade de transferência de dados; definição de profundidade de cor monocromática, definição de limiar e ruído para compressão da largura de banda de dados em situações de pouca largura de banda
- Exibição vídeo em ecrã completo ou exibição vídeo escalável
- Painel de mensagens para comunicação entre utilizadores remotos
- Teclado no ecrã com suporte multilíngue
- Mouse Dynasync
- Suporte para macros de saída
- Acesso ao nível da BIOS

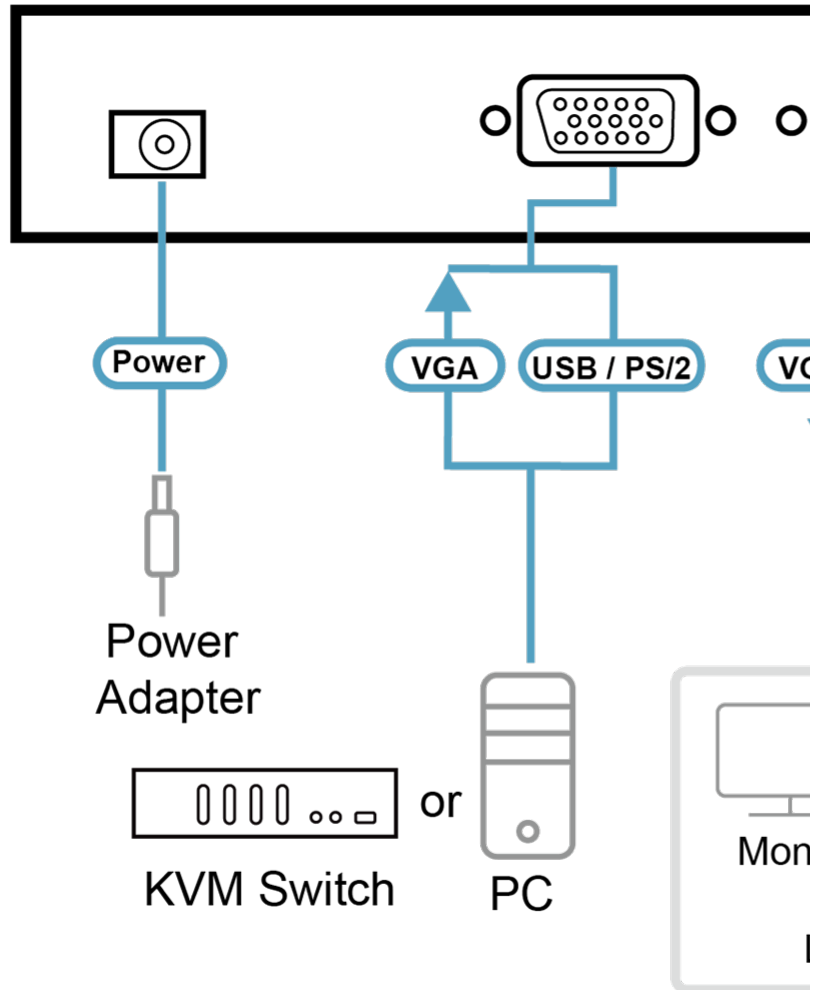
Especificações

Conectores	
Portas de consola	1 x SPHD macho (amarelo)
Portas KVM (Computador)	1 x SPHD fêmea (amarelo)
Porta de consola USB (LUC) de computador portátil	1 x USB Mini-B Fêmea
PON	1 x DB-9 Macho
RS-232	1 x DB-9 Macho
Portas LAN	1 x RJ-45 Fêmea
Energia	1 x Ficha DC
Computadores	
Reposição	1 x Botão semi-embutido
LED	
Energia	1 (Laranja)
Ligação	1 (Verde)
10/100/1000 Mbps	1 (Laranja/Laranja+Verde/Verde)
Emulação	
Teclado / Rato	USB; PS/2
Vídeo	Até 1920 x 1200 a 60 Hz; DDC2B
Consumo de energia	DC5.3V-4.79W-31BTU/h Nota: ● A medição em Watts indica o consumo de energia típico do dispositivo sem carga externa. ● A medição em BTU/h indica o consumo de energia do dispositivo quando este está totalmente carregado.
Especificações ambientais	
Temperatura de funcionamento	0 - 50 °C (CN8000A) 0 - 40 °C (Transformador)
Temperatura de armazenamento	-20 - 60 °C
Humidade	0 - 80% HR, sem condensação
Propriedades físicas	
Caixa	Metal
Peso	0.49 kg (1.08 lb)
Dimensões (C x L x A)	20.00 x 8.14 x 2.50 cm (7.87 x 3.2 x 0.98 in.)
Nota	Para alguns produtos de montagem em prateleira, tenha em consideração que as dimensões físicas padrão LxPxA são expressas no formato CxLxA.

Diagrama




Laptop



ATEN International Co., Ltd.

3F., No.125, Sec. 2, Datong Rd., Sijhih District., New Taipei City 221, Taiwan
 Phone: 886-2-8692-6789 Fax: 886-2-8692-6767
 www.aten.com E-mail: marketing@aten.com



© Copyright 2015 ATEN® International Co., Ltd.
 ATEN and the ATEN logo are trademarks of ATEN International Co., Ltd.
 All rights reserved. All other trademarks are the property of their
 respective owners.