

## CS1844

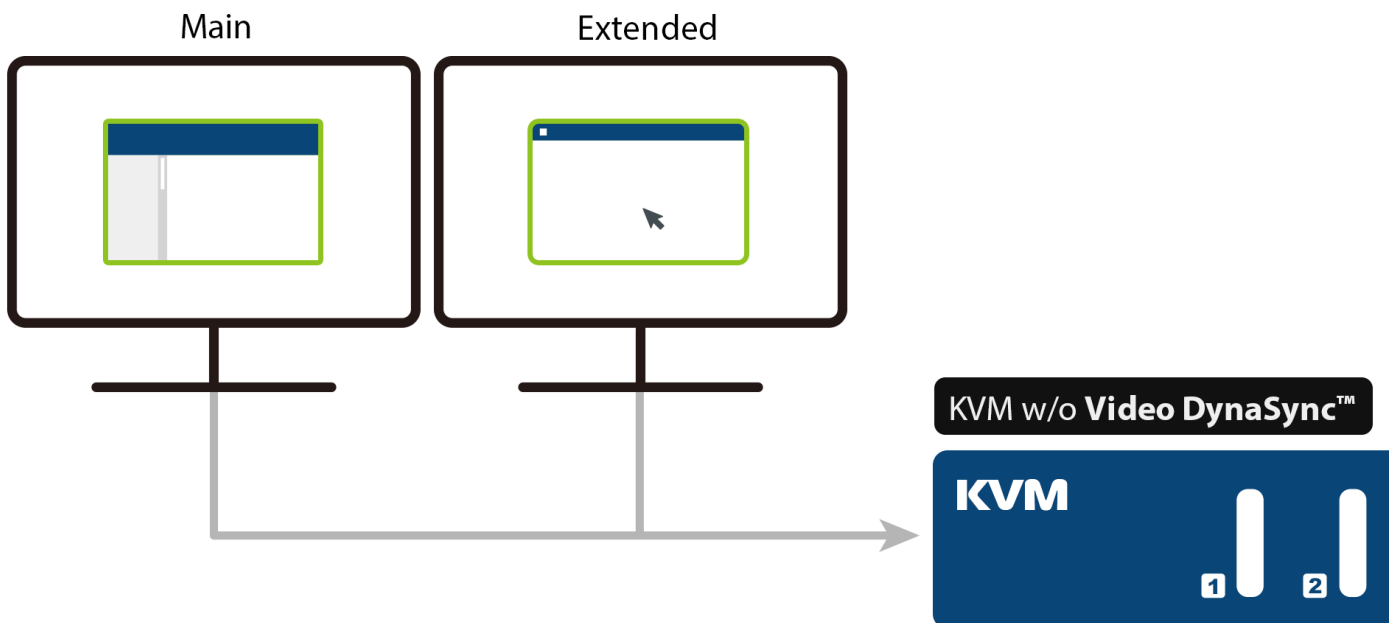
Switch USB 3.0 4K HDMI de Ecrã Duplo KVMP™ de 4 portas



O Switch ATEN CS1844 KVMP de Ecrã Duplo™ constitui uma valiosa solução para computadores de secretária ao oferecer acesso instantâneo e sem esforço a quatro computadores com interface HDMI a partir de um só teclado USB, rato e dois monitores HDMI; para dar resposta às necessidades dos utilizadores, CS1844 está conforme à norma HDMI 2.0 e é compatível com qualidade vídeo superior até 4K DCI (4096 x 2160 a 60 Hz), para gráficos espantosos e vívidos.

Para além disso, com a tecnologia patenteada – Video DynaSync™ de ATEN, que otimiza a resolução da imagem, acelera a comutação entre sistemas, e garante que as janelas abertas num ambiente de trabalho expandido não revertem às configurações predefinidas no ecrã principal quando comuta entre portas, para uma experiência de utilizador suave e ininterrupta. Tendo em conta a partilha imediata de dados, um hub USB 3.1 Gen 1 permite velocidades de transferência de dados de até 5 Gbps, permitindo acelerar operações e partilhar periféricos USB de forma eficiente.

### Comutação de imagem otimizada com Video DynaSync



Para mais ecrãs a monitorizar, os utilizadores podem ligar dois CS1844 em cadeia para facilmente ligar quatro ecrãs e processar imensa informação. Para além disso, está disponível um seletor de porta remota para seleção rápida e agilizada de porta, juntamente com botões físicos, teclas de atalho e comutação de porta de rato.

Como switch KVM pleno de funcionalidades, CS1844 está especialmente ajustado para utilizadores que necessitam de realizar múltiplas tarefas sem interrupções em CGI, design gráfico, pós-produção vídeo e engenharia CAD.



#### Caraterísticas

- Um teclado USB, rato e dois monitores HDMI controlam quatro computadores HDMI e partilham dois periféricos USB
- Suporte para Ecrãs Quádruplos ligando dois switches KVM de Ecrã Duplo
- Video DynaSync™ – uma tecnologia exclusiva de ATEN otimiza a resolução da imagem, acelera a comutação entre sistemas, e garante que as janelas abertas num ambiente de trabalho expandido não revertem às configurações predefinidas no ecrã principal quando comuta entre portas
- Suporte para qualidade vídeo superior – 4K UHD (3840 x 2160 a 60 Hz) e 4K DCI (4096 x 2160 a 60 Hz)
- Seleção de computador através de botões físicos, teclas de atalho, rato<sup>1</sup> seletor de porta remota, e comandos RS-232<sup>2</sup>
- Hub integrado USB 3.1 Gen 1 de 2-portas com velocidades de transferência de dados SuperSpeed 5 Gbps
- Suporte para funcionalidade de emulação de teclado de consola/dispensa
- Suporte para funcionalidade de emulação de rato de consola/dispensa
- Comutação independente de KVM, periférico USB e focagem áudio estéreo<sup>3</sup>
- Mapeamento de teclado multilíngue – suporte para teclado Inglês, Francês, Japonês e Alemão
- Conformidade HDMI; conformidade HDCP
- Suporte para HD áudio<sup>3</sup>
- Detecção de alimentação
- Modo Pesquisa Automática para monitorização de todos os computadores
- Firmware atualizável

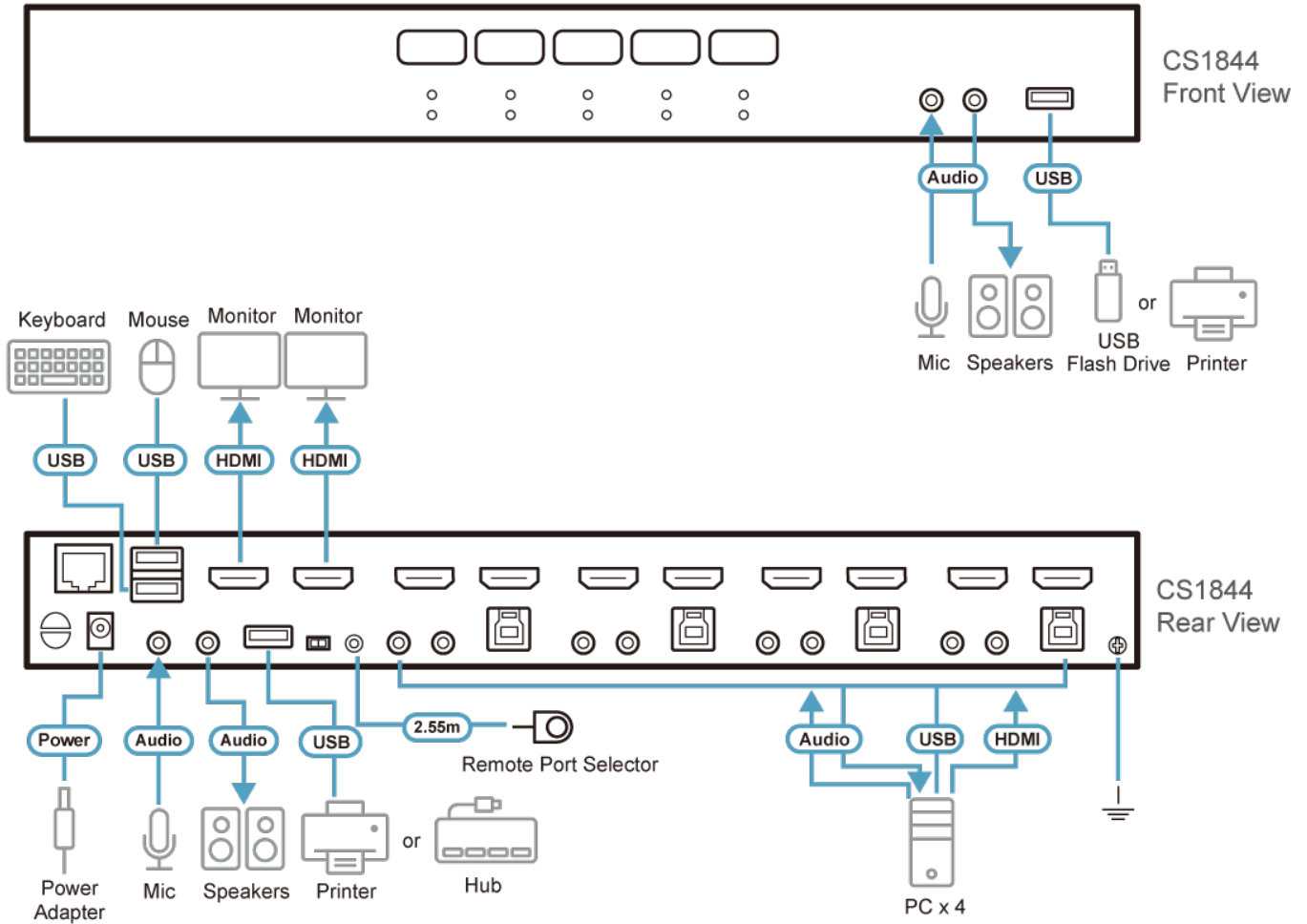
#### Nota:

1. A comutação da porta do rato é apenas suportada no modo de emulação de rato e por ratos USB com três botões e roda.
2. Coloque o interruptor DCC na posição s para que o switch KVM receba comandos RS-232 através de um cabo RJ-45-para-DB-9. Consulte o manual de utilizador [CS1842/CS1844](#).
3. HD áudio através do canal HDMI não pode ser comutado de forma independente.

## Especificações

Ligações do computador	4
Seleção de portas	Tecla de atalho, Botão, Rato, Comandos RS-232, Seletor de Porta Remota
Conectores	
Portas de consola	2 x USB Tipo A Fêmea 2 x HDMI Fêmea (Preto) 2 x Ficha de Áudio de 3,5 mm Fêmea (Verde; 1 x frontal, 1 x posterior) 2 x Ficha de Áudio de 3,5 mm Fêmea (Rosa; 1 x frontal, 1 x posterior)
Portas KVM (Computador)	4 x USB3.1 Gen1 Tipo B Fêmea (Azul) 8 x HDMI Fêmea (Preto) 4 x Ficha de Áudio de 3,5 mm Fêmea (Verde) 4 x Ficha de Áudio de 3,5 mm Fêmea (Rosa)
Portas de ligação em cadeia	1 x RJ-45 Fêmea
Seletor de porta remota	1 x Ficha de Áudio de 2,5 mm Fêmea
Energia	1 x Ficha DC
Hub USB	2 x USB 3.1 Gen1 Tipo A Fêmea (Azul; 1 x frontal; 1 x posterior)
Computadores	
Selecionado	5 x Botão
Seleção de estação	1 x Interruptor deslizante
LED	
Online / Selecionado	5 (Laranja)
Ligação USB	5 (Verde)
Áudio	5 (Verde)
Emulação	
Teclado / Rato	USB
Vídeo	4096 x 2160 a 60 Hz
Intervalo de procura	1-99 segundos (Predefinição: 5 segundos)
Consumo de energia	DC12V:4.42W:63BTU/h  Nota: ● A medição em Watts indica o consumo de energia típico do dispositivo sem carga externa. ● A medição em BTU/h indica o consumo de energia do dispositivo quando este está totalmente carregado.
Especificações ambientais	
Temperatura de funcionamento	0 - 40 °C
Temperatura de armazenamento	-20 - 60 °C
Humidade	0 - 80% HR, sem condensação
Propriedades físicas	
Caixa	Metal
Peso	1.57 kg ( 3.46 lb )
Dimensões (C x L x A)	33.50 x 16.05 x 4.40 cm (13.19 x 6.32 x 1.73 in.)
Nota	Para alguns produtos de montagem em prateleira, tenha em consideração que as dimensões físicas padrão LxPxA são expressas no formato CxLxA.

Diagrama



**ATEN International Co., Ltd.**

3F., No.125, Sec. 2, Datong Rd., Sijhih District., New Taipei City 221, Taiwan  
 Phone: 886-2-8692-6789 Fax: 886-2-8692-6767  
 www.aten.com E-mail: marketing@aten.com



© Copyright 2015 ATEN® International Co., Ltd.  
 ATEN and the ATEN logo are trademarks of ATEN International Co., Ltd.  
 All rights reserved. All other trademarks are the property of their respective owners.