

CS19216

Switch USB 3.0 4K DisplayPort KVM de 16-Portas



Streamline Server Management with 4K USB 3.0 Rack KVM Efficiency

CS18208 / CS18216
CS19208 / CS19216 ▶



A manutenção de operações de TI eficazes é crucial para manter as empresas e os serviços a funcionar. Com as forças de trabalho a navegar pelos ajustes do novo normal, manter serviços de TI ininterruptos 24 horas por dia, 7 dias por semana, mantendo-se competitivo, tornou-se mais crítico do que nunca. Entretanto, como a quantidade de dados tem continuado a crescer exponencialmente ao longo dos anos, o aumento da eficiência operacional continua a ser o ponto fulcral para os profissionais dos centros de dados e das salas de servidores, à medida que se esforçam por simplificar os procedimentos de rotina em processos automatizados, como a introdução de dados, o teste de funcionalidades, a atualização do BIOS, as actualizações do sistema e muito mais.

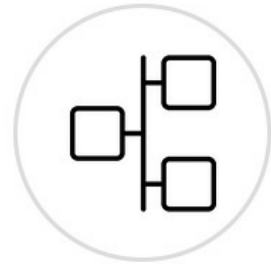
O CS19216, com qualidade de vídeo 4K superior, agilidade periférica USB 3.0 e capacidade de montagem em bastidor que poupa espaço, permite que 16 computadores sejam controlados centralmente através de uma única consola, onde os engenheiros de TI podem agilizar as operações do sistema configurando várias unidades em simultâneo, em vez de trabalharem uma de cada vez; as tarefas e procedimentos rotineiros ou repetitivos podem ser prontamente replicados e transmitidos em vários computadores em segundos, reduzindo o tempo, o espaço e os custos, ao mesmo tempo que se procura aumentar a produtividade da empresa.



Superior Visual Clarity



Video DynaSync™



Scalability



Multi-Display Setup



Multiplatform Support



USB 3.0 Peripheral

Espectacular desempenho visual 4K DCI

Com ligação a computadores com HDMI ou DisplayPort, a série 4K USB 3.0 Rack KVM Switch enriquece sem esforço as operações de desktop da consola com excelência visual até 4K DCI (4096 x 2160 @60 Hz). As fontes de vídeo de imagens e visuais de alta resolução são apresentadas com grande precisão para uma análise melhorada.



Video DynaSync™

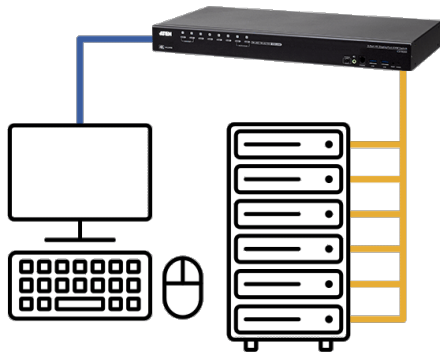
Com a tecnologia patenteada ATEN – Video DynaSync™, os Switches KVM de rack proporcionam uma experiência de visualização suave, mantendo as definições de vídeo ideais em todos os sistemas operativos ao alternar entre portas, acelerando a alternância entre sistemas e ligando ininterruptamente, eliminando problemas de visualização no arranque.

without Video DynaSync™



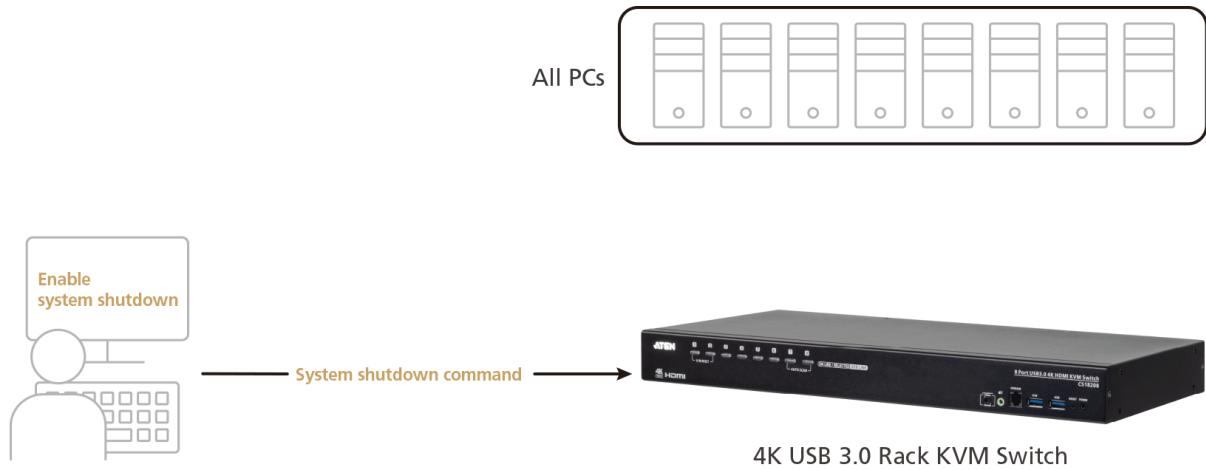
After port switching...

with Video DynaSync™



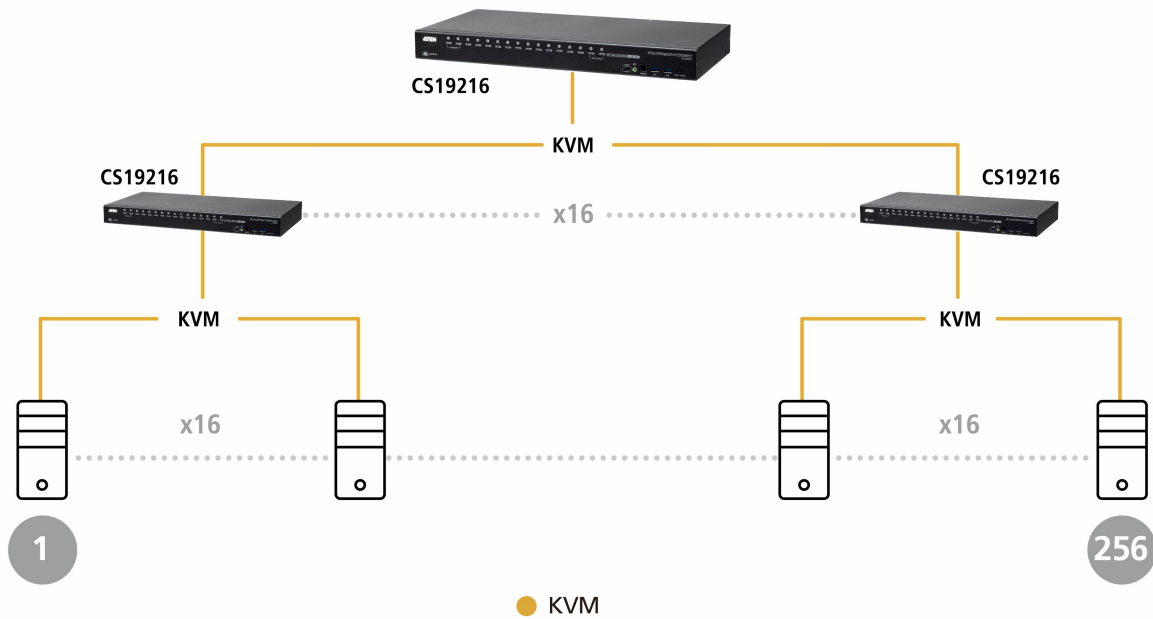
Modo de difusão para agilizar as configurações atempadas

O prático e eficiente Modo de Difusão pode ser facilmente invocado através de comandos OSD ou de série para executar a mesma tarefa ou comando simultaneamente em todos os computadores ligados em diferentes plataformas de SO, incluindo instalação e atualização de software, teste de funções, atualização flash da BIOS, encerramento de todo o sistema e muito mais, tornando a gestão do servidor fácil e sem complicações.



Capacidade de cascata para aumentar a eficiência da gestão de servidores

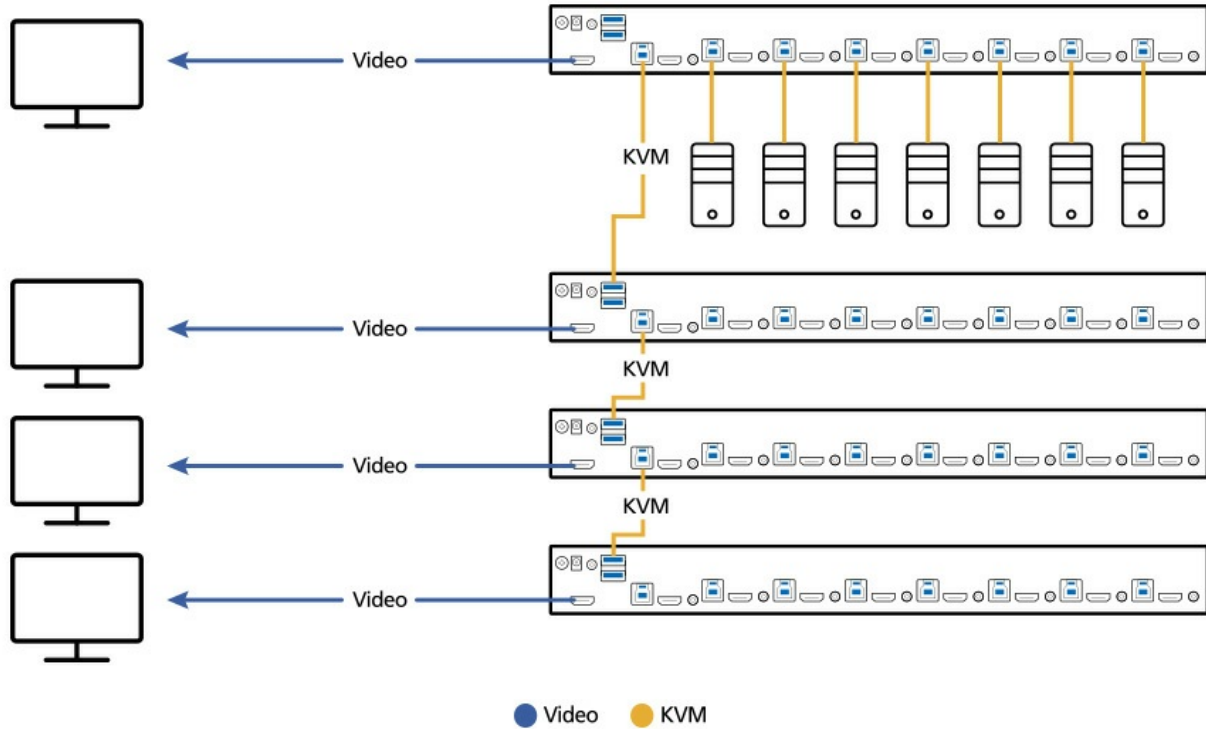
O número de computadores ligados pode ser aumentado até 128, colocando em cascata o [CS19208](#) no 1º nível e o CS19216 no 2º nível (ou o CS19216 no 1º nível e o [CS19208](#) no 2º nível), deixando espaço e flexibilidade para a expansão da rede, quando necessário.



Configuração resiliente de vários ecrãs para facilitar as transmissões em direto

Quando é necessário visualizar uma grande quantidade de conteúdo complexo de uma só vez ou quando é necessário examinar dados intensivos para análise, podem ser empilhados até 8 comutadores KVM em bastidor para permitir a instalação de até 8 monitores numa configuração de vários ecrãs (como ecrãs duplos, triplos ou quádruplos) para facilitar as transmissões em direto entre computadores no ambiente de trabalho da consola.

Quad-Display Setting



Contacte-nos

Obter um orçamento para este produto ou entrar em contacto com os nossos especialistas em vendas

[Obter cotação](#)

[Contacto de vendas](#)

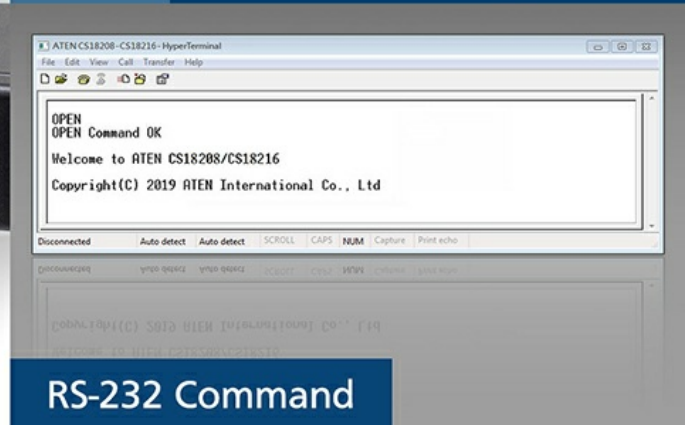
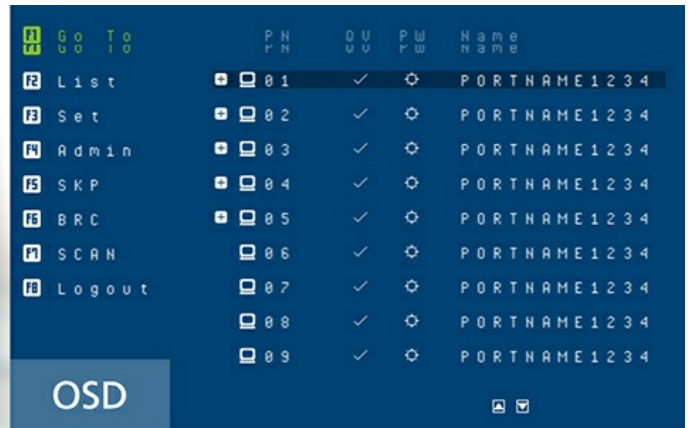
Excelente taxa de transferência de dados para uma partilha rápida de periféricos

O hub USB 3.1 Gen 1 de 2 portas incorporado suporta a ligação plug-n-play a dois dispositivos periféricos (por exemplo, impressora, scanner, unidade flash, etc.) para transmissão de dados a alta velocidade até uma taxa de transferência de 5 Gbps, tornando as operações da consola de secretária ágeis e eficientes.



Métodos flexíveis de comutação de portas para aumentar a produtividade

A comutação de portas é tão fácil e conveniente como premir os botões do painel frontal, premir as teclas de atalho suportadas, utilizar o OSD ou introduzir comandos RS-232, consoante o que for melhor para si.



Montagem em bastidor 2 em 1U eficiente em termos de espaço

O Kit de Montagem 2 em 1U da ATEN (modelo: [2K-0001](#) / [2K-0002](#)) permite alojar um Switch KVM de Rack da ATEN com uma Consola LCD de Profundidade Ultra Curta da ATEN num espaço de rack de 1U, facilitando a instalação em rack com uma eficiência de espaço óptima.

**Aplicações**



Comparação de produtos

Fale com os nossos especialistas

Se preferir que a ATEN o contacte, preencha o formulário e um representante entrará em contacto consigo em breve

First Name *

Last Name *

- Country *

Company *

Email *

Phone Number *

- Customer Type *

Job Title *



Caraterísticas

O Switch ATEN CS19216 USB 3.0 4K DisplayPort KVM de 16 Portas pode eficazmente aceder e controlar até 16 computadores DisplayPort a partir de um só teclado USB, rato USB e consola de monitor. Com a consola de dupla interface, os utilizadores podem optar entre a saída vídeo DisplayPort/HDMI com suporte para vídeo de alta qualidade até 4K DCI (4096 x 2160 a 60 Hz), para imagens cristalinas.

Para dar resposta às necessidades de expansão e flexibilidade, CS19216 pode ser ligado em cascata em dois níveis para controlar até 256 computadores a partir de uma só consola. Para além disso, CS19216 é compatível com a função multi-ecrã empilhando até oito unidades CS19216 para comparar e analisar informação de um máximo de 8 monitores, acelerando substancialmente o ambiente de trabalho.

Com duas tecnologias patenteadas pela ATEN – Video DynaSync™ e EDID Expert™, CS19216 pode otimizar a resolução de imagem, acelerar a comutação entre portas e iniciar de forma tranquila eliminando problemas de imagem durante o arranque.

Para além disso, CS19216 possui um hub USB 3.1 Gen 1 integrado para taxas de transferência de dados de até 5 Gbps, permitindo aos utilizadores acelerar operações e partilhar periféricos USB instantaneamente. Para métodos simples de seleção de porta, CS19216 proporciona botões físicos, teclas de atalho, comandos RS-232 e OSD com uma IU totalmente nova, para operações sem esforço e intuitivas.

Para eliminar questões de segurança, está disponível uma autorização de dois níveis por palavra-passe para melhorar a proteção no acesso e controlo de computadores. Consolidando estas vantajosas funcionalidades, CS19216 é ideal para gestão de salas de servidor/computadores aplicado em indústrias com requisitos para imagens de alta qualidade e multi-tarefas, como Empresas, Governo, Produção, Telecomunicações, Finanças, Saúde, Automação Industrial, etc.

- Uma consola USB controla até dezasseis computadores com interface DisplayPort e dois periféricos USB 3.0 adicionais
- Em cascata até dois níveis – controla até 256 computadores ¹
- Funcionalidade Multi-Ecrã – para empilhar oito unidades CS19216 e apresentar vídeo de até oito monitores (ecrã duplo / ecrã triplo / ecrã quádruplo / multi ecrã)
- Video DynaSync™ – uma tecnologia exclusiva ATEN que elimina problemas de exibição no arranque e otimiza a resolução quando muda entre diferentes fontes
- EDID Expert™ – selecciona o modo EDID ideal para um arranque suave e ecrã da melhor qualidade possível
- Suporte para uma saída vídeo DisplayPort ou HDMI – permite escolher uma saída vídeo adequada e implementar a consola com flexibilidade
- Qualidade vídeo superior – até 4K DCI (4096 x 2160 a 60 Hz)
- Hub integrado USB 3.1 Gen 1 de 2-portas com velocidades de transferência de dados SuperSpeed 5 Gbps
- Audio ativado – resposta completa de graves para uma rica experiência de som estéreo de 2.1 canais
- Suporte para HD áudio ²
- Seleção de computador através de botões, teclas de atalho, OSD e comandos RS-232
- Comutação independente de focagem KVM e USB periférico ³
- Autorização por palavra-passe de dois níveis (administrador/utilizador) para proteção melhorada
- Modo de transmissão – operações podem ser realizadas em simultâneo em todos os computadores selecionados, instalação de software e atualização, encerramento por todo o sistema, etc.
- Modo Pesquisa Automática para monitorização de todos os computadores
- Funcionalidade de emulação/dispensa de porta de rato de consola, compatível com a maioria de controladores de rato e ratos multifunção
- Mapeamento de teclado multilingue – suporte para Inglês(US), Inglês(UK), Alemão (GER.), Alemão (SUIÇO), Francês, Húngaro, Italiano, Japonês, Coreano, Russo, Espanhol, Sueco, Chinês Tradicional e Chinês Simplificado
- Suporte e emulação de teclado Mac/Sun ⁴
- Suporte para hot-plug
- Conformidade com DisplayPort 1.2, conformidade com HDCP 2.2
- Suporte multiplataforma – Windows, Linux, Mac, e Sun
- Firmware atualizável
- Suporte multimédia, teclados e ratos sem fios

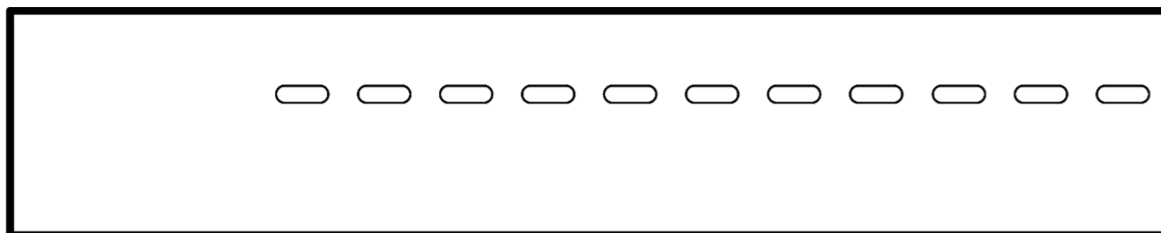
Nota:

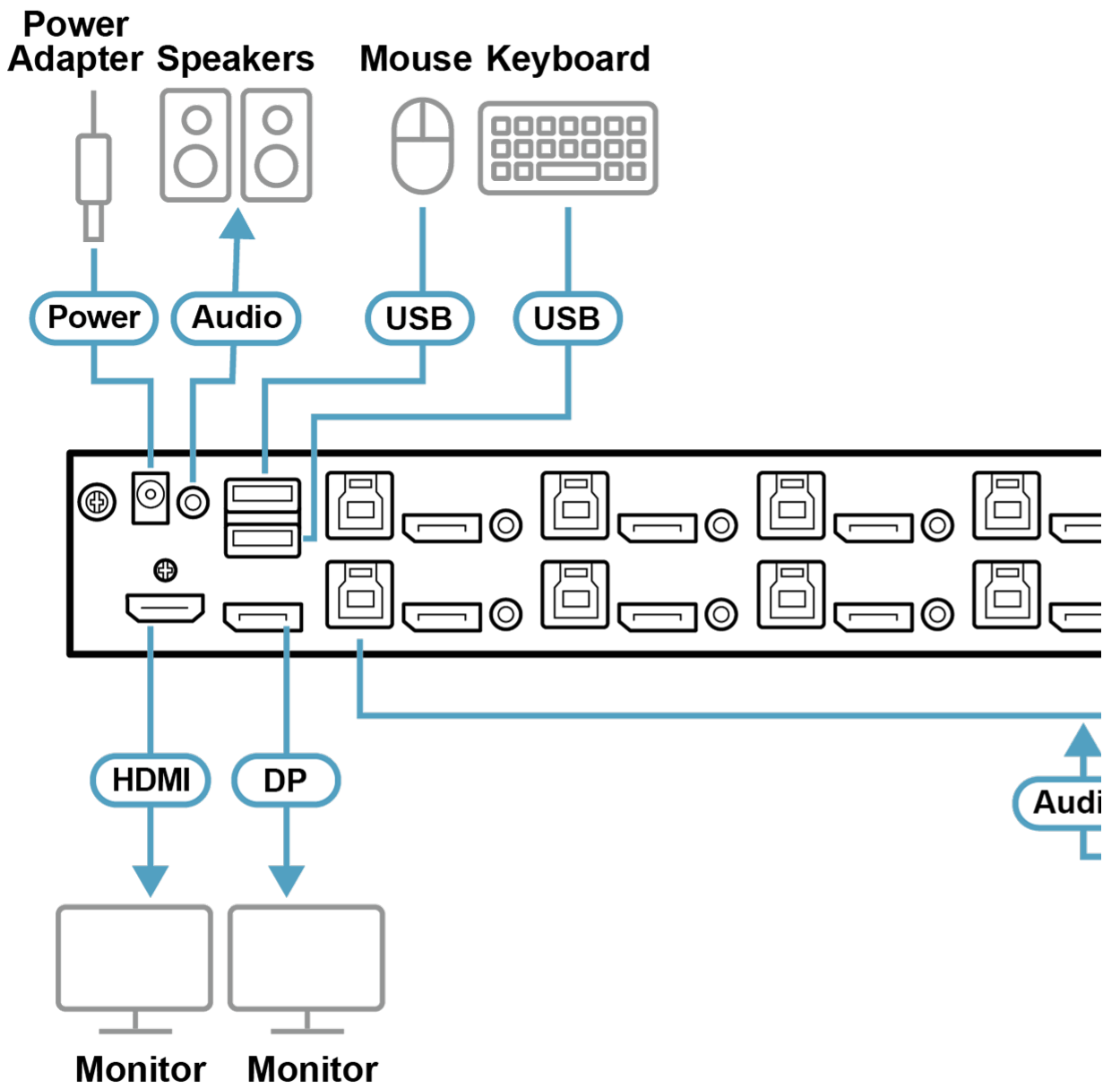
1. Cascata entre [CS19208](#) e CS19216 disponível.
2. Audio HD através de HDMI e canal DisplayPort não pode ser comutado de forma independente.
3. Comutação independente apenas suportado no modo de emulação de rato.
4. As combinações de teclado PC emulam teclados Mac/Sun; teclados Mac/Sun funcionam apenas com os próprios computadores.

Especificações

Ligações do computador	
Direto	16
Máximo	256 (através de cascata)
Seleção de portas	OSD, Tecla de atalho, Botão, Comandos RS-232
Conectores	
Portas de consola	1 x DisplayPort Fêmea 1 x HDMI Fêmea (Preto) 2 x USB Tipo A Fêmea 2 x Ficha de Áudio de 3,5 mm Fêmea (Verde; 1 x frontal, 1 x posterior)
Portas KVM	16 x DisplayPort Fêmea 16 x USB 3.1 Gen1 Tipo B Fêmea (Azul) 16 x Ficha de Áudio de 3,5 mm Fêmea (Verde)
Atualização de firmware	1 x RJ11 Fêmea (Preto)
Energia	1 x Ficha DC
Hub USB	2 x USB 3.1 Gen1 Tipo A Fêmea (Azul; 2 x frontal)
Comutadores	
Seleção de portas	16 x Botão
Reposição	1 x Botão semi-embutido
Recuperação de atualização de firmware	1 x Interruptor deslizante
LED	
Online / Selecionado	16 (Laranja)
Energia	1 (Verde)
Ligação USB	16 (Verde)
Emulação	
Teclado / Rato	USB
Vídeo	DisplayPort: 4096 x 2160 a 60 Hz; HDMI: 4096 x 2160 a 60 Hz
Intervalo de procura	0 – 255 segundos (predefinição: 5 segundos)
Consumo de energia	DC12V:26.66W:175BTU/h Nota: ● A medição em Watts indica o consumo de energia típico do dispositivo sem carga externa. ● A medição em BTU/h indica o consumo de energia do dispositivo quando este está totalmente carregado.
Especificações ambientais	
Temperatura de funcionamento	0 - 40 °C
Temperatura de armazenamento	-20 - 60 °C
Humidade	0 – 80% HR, sem condensação
Propriedades físicas	
Caixa	Metal
Peso	3.54 kg (7.8 lb)
Dimensões (C x L x A)	43.24 x 21.43 x 4.40 cm (17.02 x 8.44 x 1.73 in.)
Nota	Para alguns produtos de montagem em prateleira, tenha em consideração que as dimensões físicas padrão LxPxA são expressas no formato CxLxA.

Diagrama







Simply Better Connections

ATEN International Co., Ltd.

3F., No.125, Sec. 2, Datong Rd., Sijhih District., New Taipei City 221, Taiwan
Phone: 886-2-8692-6789 Fax: 886-2-8692-6767
www.aten.com E-mail: marketing@aten.com



© Copyright 2015 ATEN® International Co., Ltd.
ATEN and the ATEN logo are trademarks of ATEN International Co., Ltd.
All rights reserved. All other trademarks are the property of their
respective owners.