

CS18208

Switch KVM 8 portas USB 3,0 4K HDMI



Streamline Server Management with 4K USB 3.0 Rack KVM Efficiency

CS18208 / CS18216
CS19208 / CS19216 ▶



A manutenção de operações de TI eficazes é crucial para manter as empresas e os serviços a funcionar. Com as forças de trabalho a navegar pelos ajustes do novo normal, manter serviços de TI ininterruptos 24 horas por dia, 7 dias por semana, mantendo-se competitivo, tornou-se mais crítico do que nunca. Entretanto, como a quantidade de dados continuou a crescer exponencialmente ao longo dos anos, o aumento da eficiência operacional continua a ser o ponto focal para os profissionais de centros de dados e salas de servidores, à medida que se esforçam por simplificar os procedimentos de rotina em processos automatizados, como a introdução de dados, testes de funcionalidades, flash da BIOS, atualizações do sistema e muito mais.

O CS18208, com qualidade de vídeo 4K superior, agilidade periférica USB 3.0 e capacidade de montagem em bastidor que poupa espaço, permite que 8 computadores sejam controlados centralmente através de uma única consola, onde os engenheiros de TI podem acelerar as operações do sistema configurando várias unidades em simultâneo, em vez de trabalharem uma de cada vez; as tarefas e os procedimentos rotineiros ou repetitivos podem ser prontamente replicados e transmitidos em vários computadores em segundos, reduzindo o tempo, o espaço e os custos, ao mesmo tempo que se procura aumentar a produtividade da empresa.



Superior Visual Clarity



Video DynaSync™



Scalability



Multi-Display Setup



Multiplatform Support



USB 3.0 Peripheral

Espetacular desempenho visual 4K DCI

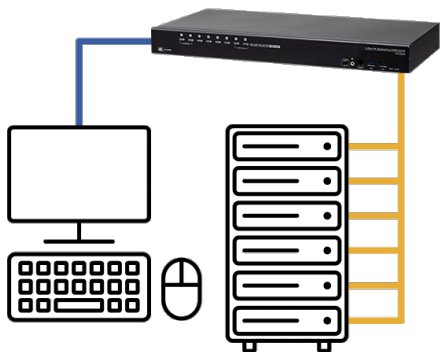
Com ligação a computadores com HDMI ou DisplayPort, a série 4K USB 3.0 Rack KVM Switch enriquece sem esforço as operações de desktop da consola com excelência visual até 4K DCI (4096 x 2160 @60 Hz). As fontes de vídeo de imagens e visuais de alta resolução são apresentadas com grande precisão para uma análise melhorada.



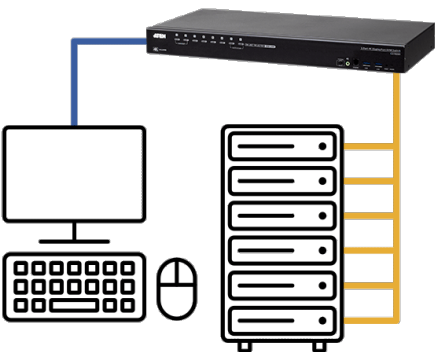
Video DynaSync™

Com a tecnologia patenteada da ATEN – Video DynaSync™, os Switches KVM de rack proporcionam uma experiência de visualização suave, mantendo as definições de vídeo ideais em todos os sistemas operativos ao alternar entre portas, acelerando a alternância entre sistemas e ligando ininterruptamente, eliminando problemas de visualização no arranque.

without Video DynaSync™



with Video DynaSync™



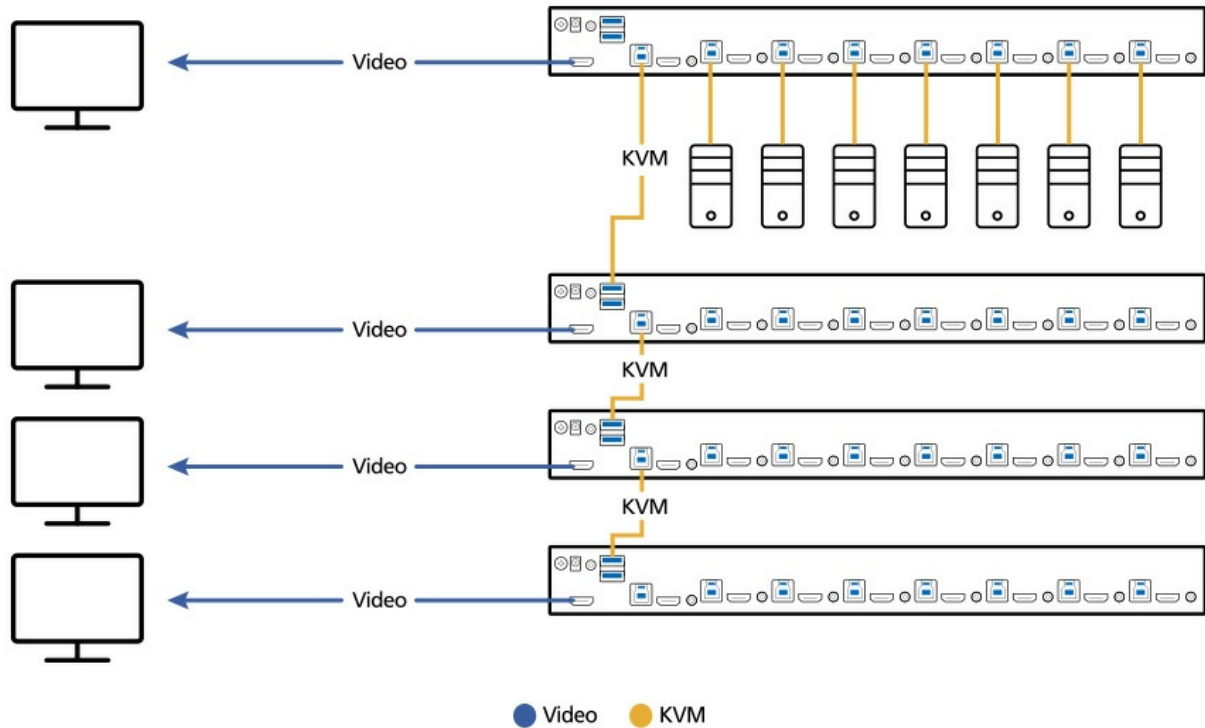
After port switching...

Modo de difusão para agilizar as configurações atempadas

O prático e eficiente Modo de Difusão pode ser facilmente invocado através de comandos OSD ou de série para executar a mesma tarefa ou comando simultaneamente em todos os computadores ligados em diferentes plataformas de SO, incluindo instalação e atualização de software, teste de funções, atualização flash da BIOS, encerramento de todo o sistema e muito mais, tornando a gestão do servidor fácil e sem complicações.

comutadores KVM em bastidor para permitir a instalação de até 8 monitores numa configuração de vários ecrãs (como ecrãs duplos, tripos ou quádruplos) para facilitar as transmissões em direto entre computadores no ambiente de trabalho da consola.

Quad-Display Setting



Contacte-nos

Obter um orçamento para este produto ou entrar em contacto com os nossos especialistas em vendas

[Obter cotação](#)

[_Contacto de vendas](#)

Excelente taxa de transferência de dados para uma partilha rápida de periféricos

O hub USB 3.1 Gen 1 de 2 portas incorporado suporta a ligação plug-n-play a dois dispositivos periféricos (por exemplo, impressora, scanner, unidade flash, etc.) para transmissão de dados a alta

velocidade até uma taxa de transferência de 5 Gbps, tornando as operações da consola de secretária ágeis e eficientes.



Métodos flexíveis de comutação de portas para aumentar a produtividade

A comutação de portas é tão fácil e conveniente como premir os botões do painel frontal, premir as teclas de atalho suportadas, utilizar o OSD ou introduzir comandos RS-232, consoante o que for melhor para si.



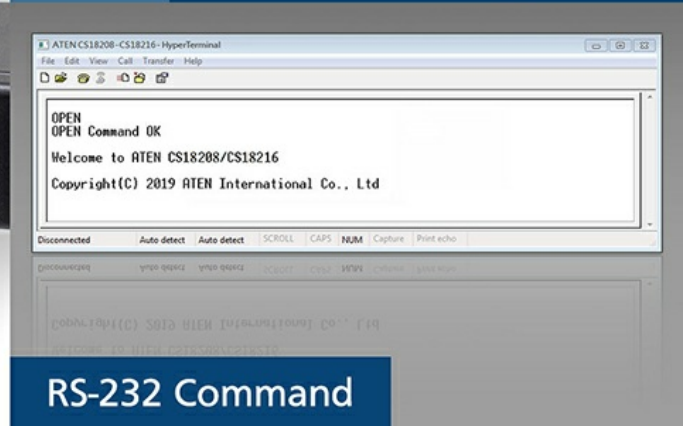
Hotkey



OSD



Pushbutton



RS-232 Command

Montagem em bastidor 2 em 1U eficiente em termos de espaço

O Kit de Montagem 2 em 1U da ATEN (modelo: [2K-0001](#) / [2K-0002](#)) permite alojar um Switch KVM de Rack da ATEN com uma Consola LCD de Profundidade Ultra Curta da ATEN num espaço de rack de 1U, facilitando a instalação em rack com uma eficiência de espaço óptima.



Aplicações



Sever Room Management



Production Line Automation

Fale com os nossos especialistas

Se preferir que a ATEN o contacte, preencha o formulário e um representante entrará em contacto consigo em breve

First Name *

Last Name *

- Country *

Company *

Email *

Phone Number *

- Customer Type *

Job Title *

Características

O Switch KVM 8 portas USB 3.0 4K HDMI CS18208 da ATEN pode aceder e controlar efetivamente até 8 computadores HDMI a partir de um único teclado USB, rato USB e consola de monitor HDMI. O CS18208 suporta uma elevada qualidade de vídeo até 4K DCI (4096 x 2160 a 60 Hz), apresentando suportes visuais nítidos.

Para dar resposta às necessidades de fácil expansão e flexibilidade, o CS18208 pode controlar até 512 computadores através de cascata em três níveis para uma única consola. Para além disso, o CS18208 fornece suporte ao funcionamento de diversos monitores ao acrescentar até oito unidades CS18208 para comparar e analisar informações no máximo em 8 monitores, o que otimiza substancialmente o ambiente de trabalho.

Com duas tecnologias ATEN patenteadas – Video DynaSync™ e EDID Expert™, o CS18208 pode otimizar a resolução do monitor, acelerar a comutação entre portas e ligar suavemente enquanto elimina problemas de ecrã de inicialização.

Para além disso, o CS18208 é fornecido com um hub USB 3.1 Gen 1 integrado que proporciona velocidades de transferência de dados de até 5 Gbps, permitindo aos utilizadores acelerar as operações e partilhar periféricos USB instantaneamente. Para métodos de seleção de porta intuitivos, o CS18208 possui comandos através de botões, hotkeys, RS-232 e OSD com interface de utilizador recém-projetada, proporcionando operações fáceis e intuitivas.

Para eliminar a preocupação com a segurança, uma autorização de palavra-passe de dois níveis está disponível para melhorar a proteção de segurança para aceder e controlar computadores. Consolidando essas funcionalidades vantajosas, o CS18208 é ideal para gestão de salas de servidores ou computadores aplicados em indústrias com requisitos de imagens de elevada qualidade e multitarefa, tais como empresas, governo, produção, telecomunicações, finanças, meios de comunicação social, fornecedores de conteúdo, vigilância por vídeo, etc.

- Uma consola USB controla até 8 computadores com interface HDMI e dois dispositivos periféricos USB 3.1 Gen 1 adicionais
- Possibilidade de configuração em cascata para três níveis – controla até 512 computadores ¹
- Recurso de monitores múltiplos – acrescenta até oito unidades CS18208 e exibe vídeo a partir de até 8 monitores (ecrã duplo / ecrã triplo / ecrã quádruplo / ecrã múltiplo)
- Video DynaSync™ – uma tecnologia ATEN exclusiva que elimina problemas de exibição de inicialização e otimiza a resolução ao comutar entre origens diferentes
- EDID Expert™ – seleciona o modo EDID ideal para uma inicialização suave e exibição da mais elevada qualidade
- Qualidade superior de vídeo – até 4K DCI (4096 x 2160 a 60Hz)
- Hub integrado USB 3.1 Gen 1 de 2 portas com taxas de transferência de dados SuperSpeed 5 Gbps
- Ativado para áudio – resposta de graves completa fornece uma experiência rica para som stereo 2.1
- Suporta áudio2 HD²
- Seleção de computador através de comandos de botões, hotkeys, OSD e RS-232
- Comutação independente de foco3 periférico KVM e USB ³
- Autorização de palavra-passe de dois níveis (administrador / utilizador) para proteção de segurança melhorada
- Broadcast mode – as operações podem ser realizadas simultaneamente em todos os computadores selecionados, tal como instalação e atualização de software, desligamento de todo o sistema, etc.
- Modo de verificação automática para visualizar todos os computadores
- O recurso de emulação / desvio da porta do rato da consola suporta a maioria dos drivers de rato e ratos multifuncionais
- Mapeamento de teclado multilíngue – suporta inglês (EUA), inglês (Reino Unido), alemão (ALEM.), Alemão (SUÍÇA), francês, húngaro, italiano, japonês, coreano, russo, espanhol, sueco, chinês tradicional e chinês simplificado
- Suporte e emulação de teclado Mac / Sun ⁴
- Suporta hot swapping
- Compatível com HDMI; Compatível com HDCP 2.2
- Suporte multiplataforma – Windows, Linux, Mac e Sun
- Firmware atualizável
- Suporta multimédia, teclados e ratos sem fios

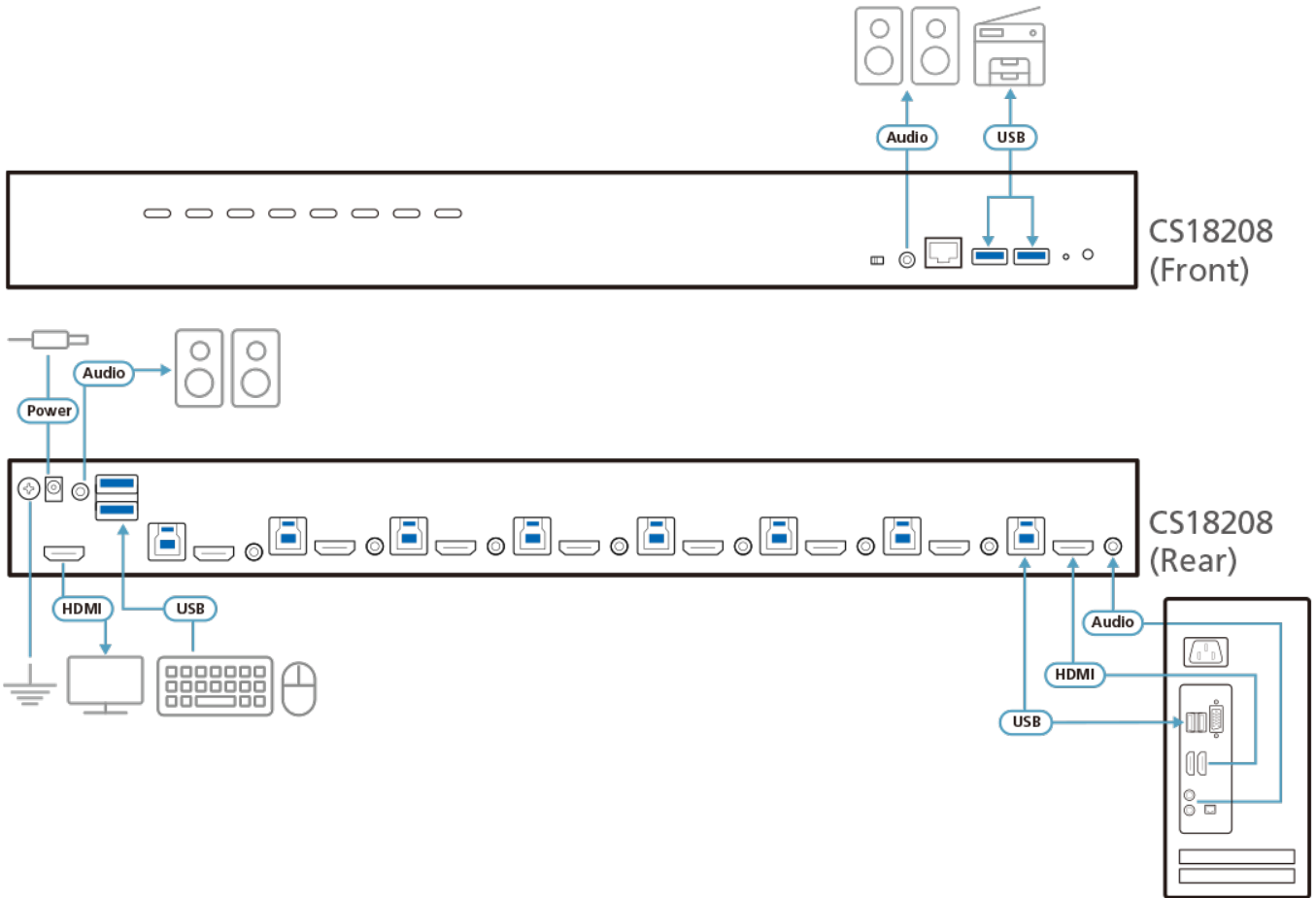
Nota:

1. CS18208 com efeito em cascata apenas para CS18208.
2. O áudio HD através do canal HDMI não pode ser comutado de forma independente.
3. A comutação independente apenas é suportada no modo de emulação de rato.
4. As combinações de teclado de PC emulam teclados Mac / Sun; Os teclados Mac / Sun funcionam apenas com os seus próprios computadores.

Especificações

Ligações do computador	
Direto	8
Máximo	512 (através de cascata)
Seleção de portas	Comandos através de OSD, Hotkey, botões, RS-232
Conectores	
Portas de consola	1 x HDMI fêmea (preto) 2 x USB tipo A fêmea 2 x Conector áudio fêmea 3,5mm (verde; 1 x frente, 1 x traseira)
Portas KVM	8 x HDMI fêmea 8 x USB 3.1 Gen1 tipo B fêmea (azul) 8 x Conector áudio fêmea 3,5mm (verde)
Atualização de firmware	1 x RJ11 fêmea (preto)
Energia	1 x conector DC
Hub USB	2 x USB 3.1 Gen1 tipo A fêmea (azul; 2 x frente)
Computadores	
Seleção de portas	8 x botões
Reposição	1 x botão semi-entalhado
Recuperação de atualização de firmware	1 x interruptor de correção
LED	
Online / Selecionado	8 (laranja)
Energia	1 (verde)
Ligação USB	8 (verde)
Emulação	
Teclado / Rato	USB
Vídeo	HDMI: 4096 x 2160 a 60Hz
Intervalo de procura	0 – 255 segundos (predefinido: 5 seg.)
Consumo de energia	DC12V:9.77W:88BTU/h Nota: ● A medição em Watts indica o consumo de energia típico do dispositivo sem carga externa. ● A medição em BTU/h indica o consumo de energia do dispositivo quando este está totalmente carregado.
Especificações ambientais	
Temperatura de funcionamento	0 – 40°C
Temperatura de armazenamento	-20 – 60°C
Humidade	0 – 80% RH, não condensante
Propriedades físicas	
Caixa	Metal
Peso	3,11 kg (6,85 lb)
Dimensões (C x L x A)	43,24 x 21,43 x 4,40 cm (17,02 x 8,44 x 1,73 pol.)
Nota	Para alguns produtos de montagem em prateleira, tenha em consideração que as dimensões físicas padrão LxPxA são expressas no formato CxLxA.

Diagrama



ATEN International Co., Ltd.

3F, No.125, Sec. 2, Datong Rd., Sijhih District., New Taipei City 221, Taiwan
 Phone: 886-2-8692-6789 Fax: 886-2-8692-6767
 www.aten.com E-mail: marketing@aten.com

© Copyright 2015 ATEN® International Co., Ltd.
 ATEN and the ATEN logo are trademarks of ATEN International Co., Ltd.
 All rights reserved. All other trademarks are the property of their respective owners.