

## KN1108VA

1 acesso local/1 remoto Switch KVM de 8 portas Cat 5 sobre IP com Suporte Virtual (1920 x 1200)



A nova geração de ATEN switches KVM sobre IP – série KN permite acesso local à consola e acesso remoto sobre IP para operadores monitorizarem e acederem a todo o seu data center através de um navegador por uma rede. Para além disso, permitem acesso fora de banda com suporte para modem externo para resolução de problemas ao nível da BIOS quando a rede está em baixo.

Para ajudar a gerir e controlar todo um centro de dados, os nossos Switches KVM sobre IP suportam servidores e chassis em blade. Com poderosas novas funcionalidades como Associação de Alimentação – as portas KVM podem ser associadas com tomadas ATEN PDU para gestão de energia dos servidores a partir da interface de utilizador dos switches KVM sobre IP.

Os switches KVM sobre IP suportam agora o novo Software de Gravação de Sessão Vídeo [CCVSR](#). O [CCVSR](#) regista todas as operações em servidores acedidos através de switches KVM sobre IP. Todas as operações e alterações, desde o nível BIOS ao início de sessão, desde a execução de aplicações à configuração do sistema operativo são registadas e guardadas num ficheiro vídeo protegido, como prova, sem exceção.

Para além disso, a série KN é compatível com a Estação de Consola KVM sobre IP de ATEN, a série KA82. A série KA82 é uma solução de consola independente, com base em hardware, que pode gerir centralmente múltiplos dispositivos KN. Ajusta-se em especial a ambientes em que não é permitido um PC. A Estação de Consola KVM sobre IP possui um design compacto 0U, economizador de espaço e baixo consumo energético para operações 24/7.

A função Multimédia virtual permite mapear multimédia de armazenamento em USB, disco rígido e unidades DVD/CD localizados em servidores remotos – permitindo aos administradores realizar transferência de ficheiros, instalar aplicações, atualizar S.O., ou realizar diagnósticos através da rede, sem esforço.

As capacidades melhoradas dos switches KVM sobre IP incluem também: um Painel de Mensagens, Panel Array Mode™, Mouse DynaSync™, Adapter ID e Acesso Protegido a Servidor de Série. O acesso protegido a dispositivos controlados em série inclui equipamento de rede, servidores Unix, servidores Linux, servidores Sun e muitas mais consolas de série. Proporciona a instalação sem serem necessários dispendiosos dongles de série.

Com NICs duplos integrados e fontes de alimentação duplas, os switches KVM sobre IP estão concebidos para fiabilidade, para garantir uma disponibilidade 24/7 de acesso remoto a todos os computadores da sala do servidor.

Estão disponíveis um Cliente Windows e um Cliente Java para acesso remoto. Permitem ligações IP e início de sessão a partir de qualquer parte pela internet. Para além disso, ATEN disponibiliza também uma aplicação iOS - PadClient, cuja interface intuitiva facilita a ligação ao switch KVM Sobre IP e controlo direto de computadores através do seu iPad. Visite a [página PadClient](#) para mais informações.

Com os switches ATEN KVM sobre IP, os administradores de TI podem gerir as salas de servidores e centros de dados praticamente a partir de qualquer local – minimizando custos de deslocação e MTTR (Tempo médio para reparação) – garantindo a maior disponibilidade possível dos serviços dos centros de dados.

### Caraterísticas

#### • Hardware

- Alta densidade de portas – conectores RJ-45 para até 8 portas em um compartimento de 1U
- [Consola USB para computador portátil \(LUC\) – Uma porta USB dedicada liga-se diretamente a um computador portátil para facilitar a operação da consola](#)
- Dois barramentos separados para um acesso local à consola e um acesso remoto através de IP
- [Duas placas de rede de 10/100/1000 Mbps para LAN redundante ou operação de dois IPs](#)
- [Suporte para servidor blade](#)
- Suporta conectividade PS/2, USB, Sun Legacy (13W3) e serial (RS-232)
- A consola local oferece suporte para teclado e rato PS/2 e USB
- Suporta ambientes de servidor multiplataforma: Windows, Mac, Sun, Linux e dispositivos seriais baseados em VT100
- [Audio ativado](#)
- [O suporte a mídia virtual permite mapear DVD-CD-ROMs e outras mídias de armazenamento para um servidor remoto](#)
- [Fonte de alimentação dupla](#)
- [Alta resolução de vídeo – até 1920 x 1200 @ 60Hz para sessões locais e remotas](#) <sup>1</sup>
- Monitoriza e controla até 8 computadores num único nível, ou controla até 128 computadores em cascata <sup>2</sup>.

Nota:

1. 1920 x 1200 apenas suportado por [KA7166](#), [KA7168](#), [KA7169](#), [KA7175](#), [KA7176](#), [KA7177](#), [KA7170](#), e [KA7178](#)

2. Switches KVM compatíveis com cascata incluem os seguintes: [CS9134](#), [CS9138](#), [CS1308](#), [CS1316](#), [KH1508A](#) e [KH1516A](#)

## Gestão

- Até 64 contas de utilizador
- Até 32 logins simultâneos
- Função de fim de sessão – os administradores podem encerrar as sessões em execução
- Suporte para registo de eventos e servidor de registo baseado no Windows
- Notificação de eventos críticos do sistema via e-mail SMTP; suporte a SNMP trap e Syslog
- Firmware atualizável
- Acesso fora da banda – suporte a discagem por modem/saída/discagem de volta
- Função de ID do adaptador: Armazena informações de porta, permitindo que os administradores realoquem os servidores em portas diferentes, sem precisar reconfigurar os adaptadores e switches
- O Modo de Partilha de Porta permite que vários utilizadores tenham acesso a um servidor em simultâneo
- Integração com o software de gestão ATEN [CC2000](#)
- Integração com o software de gravação de sessões de vídeo ATEN [CCVSR](#)<sup>1</sup>
- Suporte para a Estação de Consola ATEN KVM sobre IP ([KA8270](#) / [KA8280](#) / [KA8278](#) / [KA8288](#))
- A associação de energia permite que as portas KVM do computador sejam associadas às tomadas de energia ATEN'S PDUs para gestão remota de energia dos servidores a partir da interface do computador
- Integração Power Over the NET™ para controlo remoto de energia, mais suporte para unidades de distribuição de energia de terceiros (PDUs)
- Gerir os métodos de acesso do browser (Browser, http, https)
- Capacidade IPv6

Nota:

- Suporta a gravação de operações informáticas acedidas através de sessões remotas

## Interface fácil de utilizar

- As GUIs de consola local, baseada em browser e AP oferecem uma interface multilingue unificada para minimizar o tempo de formação do utilizador e aumentar a produtividade
- Suporte a clientes multiplataforma (Windows, Mac OS X, Linux, Sun)
- Suporte a vários navegadores: Edge, Chrome, Firefox, Safari e Opera
- A interface do utilizador baseada no navegador em tecnologia Web pura permite que os administradores executem tarefas administrativas sem necessidade de pacote de software Java pré-instalado
- Suporta acesso KVM-over-IP amigável à web com visualizador HTML5 WebClient – os utilizadores podem aceder remotamente a todos os servidores e PCs ligados sem instalação de Java ou plug-in de browser
- Magic Panel – um painel de controlo oculto especial com ícone de função configurável
- Espaço de trabalho remoto virtual de ecrã completo ou de tamanho considerável e escalável
- Modo Panel Array disponível tanto para os operadores da consola local como para os utilizadores de acesso remoto
- Keyboard/Mouse Broadcast – as entradas de teclado e rato podem ser duplicadas em todos os servidores ligados
- Sincronização de vídeo com a consola local – informação EDID do monitor da consola local armazenada nos cabos adaptadores KVM para otimização da resolução do ecrã

## Segurança avançada

- Segurança de alto nível – suporta TLS 1.3 e um módulo criptográfico OpenSSL com certificação FIPS 140-2 incorporado (Certificado #4282)
- Suporte para autenticação remota: RADIUS, LDAP, LDAPS, e MS Active Directory
- Suporte encriptação de dados TLS 1.3 e certificados RSA 2048 bits para proteger utilizadores que iniciem a sessão a partir de um navegador
- O design de encriptação flexível permite aos utilizadores escolher qualquer combinação entre DES, 3DES, AES, RC4, ou Aleatório para encriptação de dados independente de teclado/rato, vídeo e suportes virtuais
- Filtro IP/MAC para segurança melhorada
- Permissões de utilizador e de grupo configuráveis para acesso e controlo do servidor
- Utilitário de criação de CSR automatizado e autenticação de certificados CA de terceiros

## Multimédia virtual

- Multimédia virtual permite aplicações de ficheiros, correção de SO, instalação de software e testes diagnóstico
- Funcionam com servidores com suporte para USB ao nível do sistema operativo e do BIOS
- Suportam unidades de DVD/CD, dispositivos de armazenamento em massa USB, unidade de disco rígido de PC e imagens ISO

## Ambiente de trabalho remoto virtual

- Qualidade vídeo e tolerância vídeo podem ser ajustados para otimizar a velocidade de transferência de dados; definição de profundidade de cor monocromática, definição de limiar e ruído para compressão da largura de banda de dados em situações de pouca largura de banda
- Exibição vídeo em ecrã completo ou exibição vídeo escalável
- Painel de mensagens para comunicação entre utilizadores remotos
- Mouse DynaSync™ - sincroniza automaticamente os movimentos locais e remotos do rato
- Suporte para passagem de teclado
- Suporte para macros de saída
- Teclado no ecrã com suporte multilingue
- Acesso ao nível da BIOS

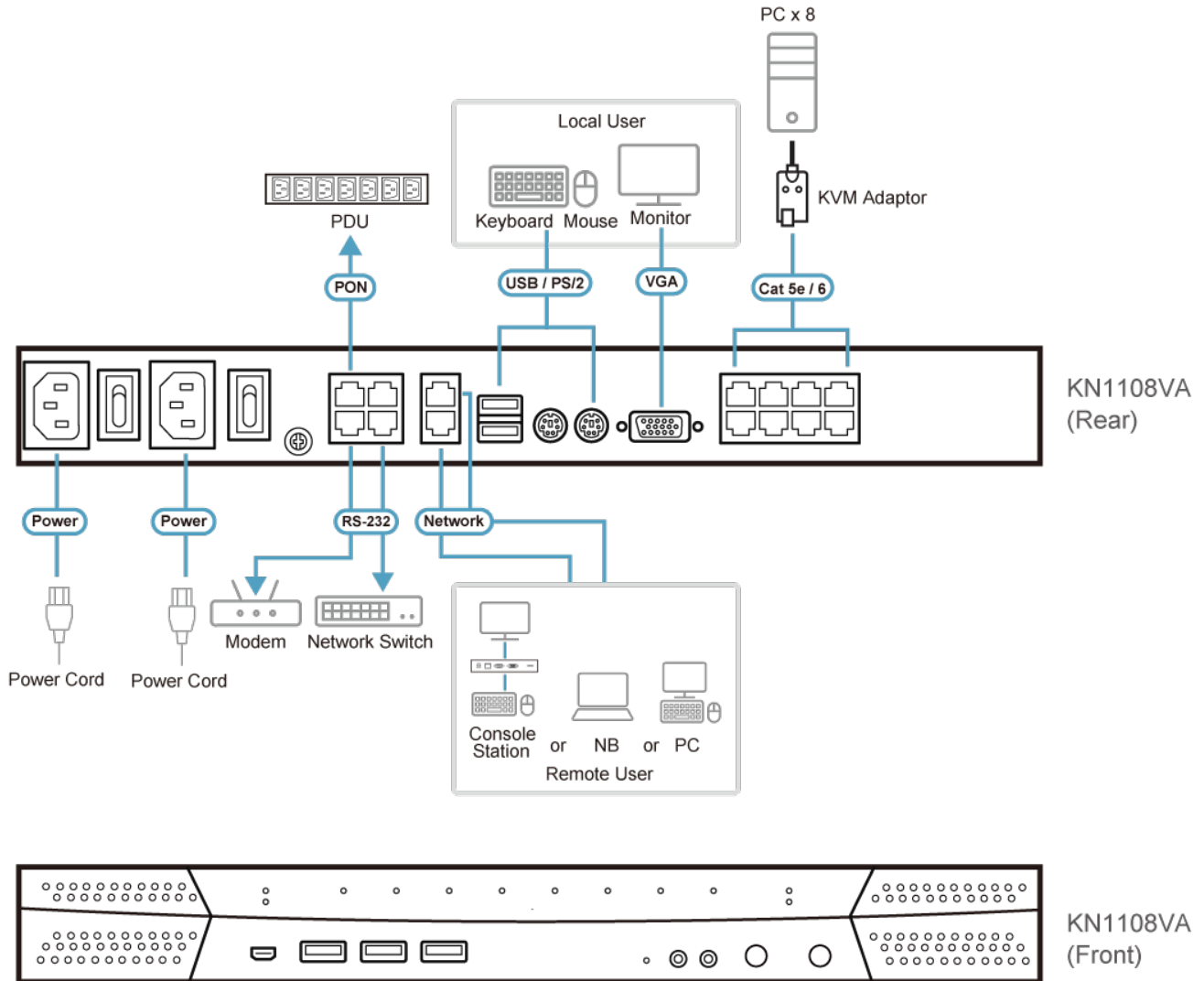
## Especificações

Ligações da consola	
Local	1
Remoto	1

Ligações do computador	
Direto	8
Máximo	128 (através de cascata)
Seleção de portas	Botões, GUI, Teclas de atalho
Conectores	
Portas de consola	2 x USB Tipo A Fêmea (Branco) 1 x Mini-DIN de 6 pinos Fêmea (Roxo) 1 x Mini-DIN de 6 pinos Fêmea (Verde) 1 x HDB-15 Fêmea (Azul)
Porta USB	3 x USB Tipo A Fêmea
Áudio	2 x Ficha de Áudio Fêmea
Porta de consola USB (LUC) de computador portátil	1 x USB Mini-B Fêmea
Portas KVM	8 x RJ-45 Fêmea
Série	2 x RJ-45 Fêmea
PON	1 x RJ-45 Fêmea
Modem	1 x RJ-45 Fêmea
Portas LAN	2 x RJ-45 Fêmea
Energia	2 x IEC 60320/C14
Comutadores	
Seleção de portas	2 x Botão
Reposição	1 x Botão semi-embutido
Energia	2 x Botão basculante
LED	
Online	8 (Verde)
Ligação 10 / 100 / 1000 Mbps	2 (Vermelho/Laranja/Verde)
Energia	2 (Azul)
Emulação	
Teclado / Rato	PS/2/USB
Vídeo	
Local	1920 x 1200 a 60 Hz
Remoto	1920 x 1200 a 60 Hz
Intervalo de procura	1 - 255 segundos
Tensão nominal	100 - 240 V AC, 50 - 60 Hz, 1 A
Consumo de energia	AC110V:13.6W:100BTU/h AC220V:14.5W:104BTU/h  Nota: ● A medição em Watts indica o consumo de energia típico do dispositivo sem carga externa. ● A medição em BTU/h indica o consumo de energia do dispositivo quando este está totalmente carregado.
Especificações ambientais	
Temperatura de funcionamento	0 - 40 °C
Temperatura de armazenamento	-20 - 60 °C
Humidade	0 - 80% HR, sem condensação
Propriedades físicas	

Caixa	Metal
Peso	3.52 kg ( 7.75 lb )
Dimensões (C x L x A)	43.84 x 28.78 x 4.40 cm (17.26 x 11.33 x 1.73 in.)
Nota	Para alguns produtos de montagem em prateleira, tenha em consideração que as dimensões físicas padrão LxPxA são expressas no formato CxLxA.

Diagrama



**ATEN International Co., Ltd.**

3F, No.125, Sec. 2, Datong Rd., Sijhih District., New Taipei City 221, Taiwan  
 Phone: 886-2-8692-6789 Fax: 886-2-8692-6767  
 www.aten.com E-mail: marketing@aten.com



© Copyright 2015 ATEN® International Co., Ltd.  
 ATEN and the ATEN logo are trademarks of ATEN International Co., Ltd.  
 All rights reserved. All other trademarks are the property of their respective owners.