

KH1516Ai

1 acesso de partilha local/remota
Comutador KVM de 16 portas Cat 5 através de IP



Teste agora!

Os comutadores KVM KH1516Ai Cat 5 de alta densidade over IP oferecem 16 portas de conexão de computadores em um gabinete 1U alto para conveniente montagem em bastidor. Permitem que operadores locais e remotos monitorem e acessem todo o centro de dados da empresa pela Internet usando um navegador da Web.

O KH1516Ai possui conectores RJ-45 e cabo Cat 5e/6 para ligar aos computadores e suporta multiplataforma. Isso garante que sinais de alta qualidade possam viajar por longas distâncias - até 50m sem a necessidade de extensores KVM. Utilizando o adaptador KVM para a ligação final, o KH1516Ai permite a coexistência de qualquer combinação de computadores PC, Mac, Sun e dispositivos de série na instalação.

Além da conectividade TCP/IP, o KH1516Ai fornece portas de consola para uma consola USB ou PS/2 ligada localmente e uma consola USB para portátil (LUC) - permitindo o acesso e controlo a partir do centro de dados, bem como através da rede.

Estes switches foram concebidos com funcionalidades ímpares e poderosas que permitem aos administradores gerir toda a sala do servidor e dispositivos de centros de dados de forma fácil e prática a partir de qualquer parte no mundo.

Um recurso especial de Quadro de Mensagens - que como um programa de bate-papo, permite que qualquer quantidade de usuários remotos troque informações e se comunique ou gere a instalação cooperativamente. O Panel Array Mode™ - um modo de visualização de portas em painéis individuais, permite o monitoramento de até 16 servidores ao mesmo tempo. Outros recursos que contribuem com as poderosas capacidades do comutador incluem: Mouse DynaSync™ e ID de adaptador.

Com os comutadores KVM over IP os administradores de sistemas podem gerenciar suas salas de servidores e centros de dados praticamente de qualquer lugar, minimizando custos de viagens e Tempo Médio para Reparo (MTTR), e assegurando o maior tempo de disponibilidade possível dos serviços do centro de dados.

Nota:

1. A qualidade de vídeo do KH1516Ai foi melhorada para Full HD. Para distinguir entre as versões não-FHD e FHD, consulte a hiperligação abaixo: [FHD & Foto de comparação não-FHD](#)
2. O KH1516Ai não suporta mídia virtual mesmo quando emparelhado com um adaptador KVM habilitado para mídia virtual.

Caraterísticas

- **Hardware**
- Alta densidade de portas - Conectores RJ45 para até 16 portas em um gabinete 1U
- Uma porta USB dedicada estabelece uma conexão direta com um laptop para fácil operação do Console
- Um barramento para acesso remoto KVM over IP
- Suporta conectividade PS/2, USB, de dispositivos Sun herdados (13W3) e serials (RS-232)
- O console local fornece suporte para teclado e mouse PS/2 e USB
- Suporte multiplataforma - Windows, Mac, Sun e Linux
- Qualidade de vídeo superior – suporta resoluções de entrada vídeo de até 1920 x 1200 a 60 Hz até 30 metros, 1600 x 1200 a 60 Hz até 40 metros, e 1280 x 1024 a 75 Hz até 50 metros*
- Conecte em série até 15 unidades adicionais - controle até 256 computadores a partir de apenas um console

Nota: Com o adaptador KVM das séries KA71xx ou KA75xx

Gerenciamento

- Até 64 contas de utilizador
- Até 32 inícios de sessão em simultâneo
- Recurso de fim da sessão - os administradores podem terminar sessões em execução
- Registro de eventos e suporte a servidores de log baseados no Windows
- Evento de log local
- ID de adaptador - armazena informações de portas permitindo que administradores realocem os servidores para diferentes portas sem a necessidade de reconfigurar os adaptadores e o computador
- O modo de compartilhamento de portas permite que múltiplos usuários possam acessar um servidor ao mesmo tempo
- Integração com software de gerenciamento ATEN [CC2000](#)
- Integração Power Over the NET™ para o controle remoto de energia
- Firmware atualizável
- Suporta endereços IPv6

Interface fácil de usar

- As GUIs (interfaces gráficas) do console local, navegador e aplicativo oferecem uma interface multilíngue unificada para minimizar o tempo de treinamento do usuário e aumentar a produtividade
- Suporte a cliente multiplataforma (Windows, Mac OS X, Linux, Sun)
- Suporte a diversos navegadores (IE, Firefox, Safari, Opera, Netscape)
- A interface de usuário com base em navegador e com pura tecnologia de Web permite que administradores executem tarefas administrativas sem a necessidade de Java pré-instalado
- **Panel Array Mode™** (visualização de várias portas em painéis individuais)
- Difusão de teclado - entradas de teclado podem ser duplicadas em todos os servidores conectados

Segurança avançada

- Suporte a autenticação remota: RADIUS, LDAP, LDAPS e MS Active Directory
- Suporta criptografia de dados TLS 1.2 e certificados RSA de 2048 bits para a segurança do acesso de usuários pelo navegador
- Projeto de criptografia flexível permite aos usuários escolher qualquer combinação de criptografia de dados DES de 56 bits, 3DES de 168 bits, AES de 256 bits, RC4 de 128 bits, ou aleatório para os sinais do teclado, mouse e vídeo
- Filtros IP/MAC para proteção reforçada da segurança
- Permissões configuráveis de usuário e grupo para acesso e controle de servidores

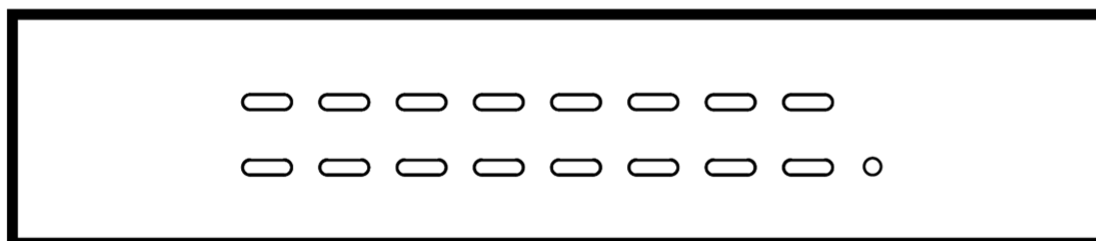
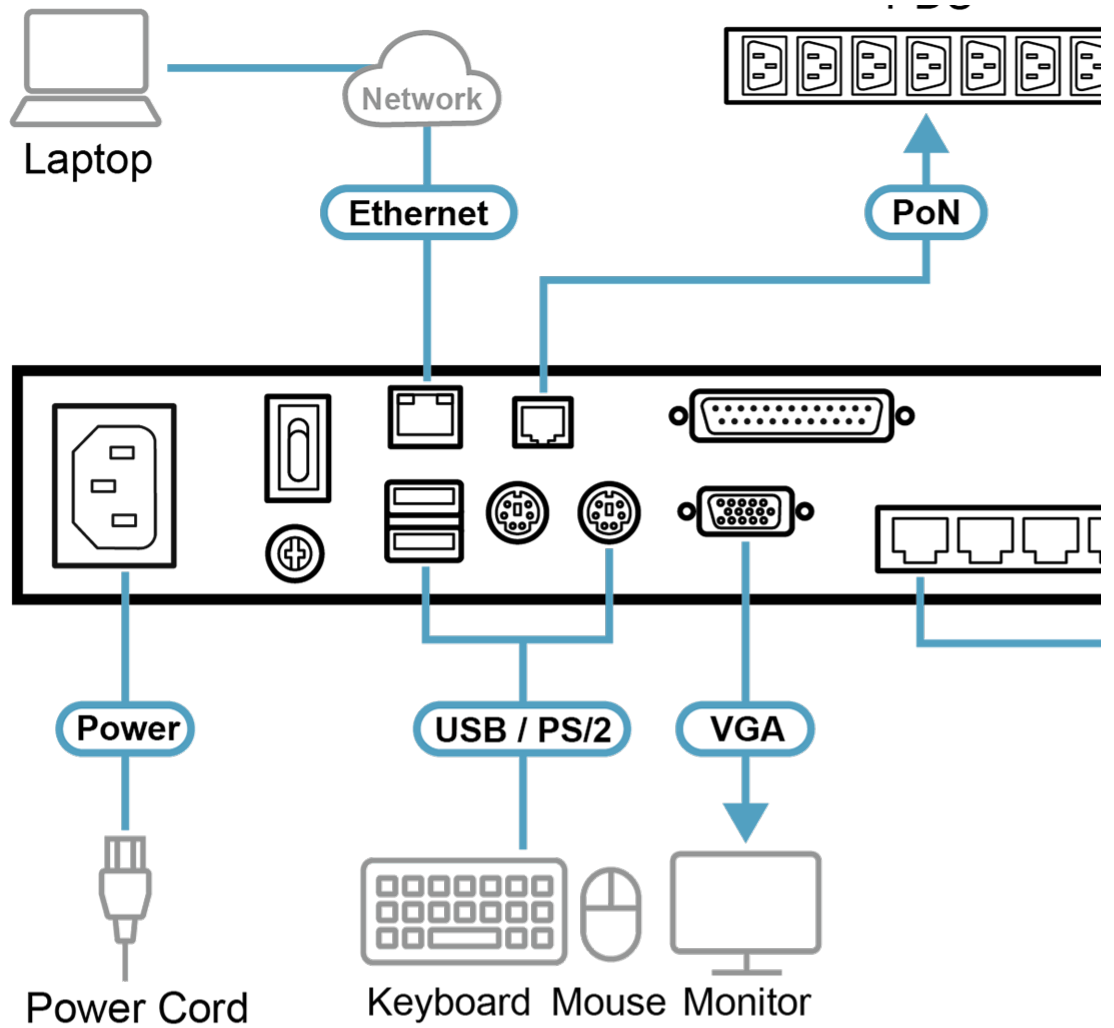
Área de trabalho remota virtual

- A qualidade e a tolerância de vídeo podem ser ajustadas para otimizar a velocidade de transferência de dados; configuração de profundidade de cor monocromática, configurações de limiares e ruídos para compressão de largura de banda de dados em situações de baixa largura de banda
- Exibição de vídeo em tela cheia ou dimensionável
- Quadro de Mensagens para a comunicação entre usuários remotos
- **Mouse DynaSync™** - sincroniza automaticamente movimentos locais e remotos
- Teclado na tela com suporte a vários idiomas
- Suporte a macros de saída
- Acesso ao nível da BIOS

Especificações

Ligações do computador	
Direto	16
Máximo	256 (através de ligação em cadeia)
Seleção de portas	OSD, Tecla de atalho, Botão
Conectores	
Portas de consola	2 x USB Tipo A Fêmea (Branco) 1 x Mini-DIN de 6 pinos Fêmea (Roxo) 1 x Mini-DIN de 6 pinos Fêmea (Verde) 1 x HDB-15 Fêmea (Azul)
Portas KVM	16 x RJ-45 Fêmea
Portas de ligação em cadeia	1 x DB-25 Macho
Energia	1 x IEC 60320/C14
Portas LAN	1 x RJ-45 Fêmea
Atualização de firmware	1 x RJ-11 Fêmea
PON	1 X RJ-45 Fêmea
Porta de consola USB (LUC) de computador portátil	1 x USB Mini-B Fêmea
Comutadores	
Reposição	1 x Botão semi-embutido
Energia	1 x Botão basculante
Seleção de portas	16 x Botão
LED	
Online	16 (Verde)
Selecionado	16 (Laranja)
Energia	1 (Azul)
ID de estação	1 x 2 dígitos 7 segmentos (Laranja)
Ligação	1 (Laranja)
10/100/1000 Mbps	não-FHD: 10/100 Mbps (Laranja / Verde) FHD: 100/1000 Mbps (Laranja / Verde)
Emulação	
Teclado / Rato	PS/2; USB
Vídeo	
Local	1600 x 1200 a 60 Hz (a versão não-FHD) 1920 x 1200 a 60 Hz (a versão FHD)
Remoto	1600 x 1200 a 60 Hz (a versão não-FHD) 1920 x 1200 a 60 Hz (a versão FHD)
Intervalo de procura	1-255 segundos
Tensão nominal	100-240 V AC; 50/60 Hz; 1 A
Consumo de energia	110 V AC, 8,9 W, 50 BTU/h 220 V AC, 8,9 W, 50 BTU/h Nota: ● A medição em Watts indica o consumo de energia típico do dispositivo sem carga externa. ● A medição em BTU/h indica o consumo de energia do dispositivo quando este está totalmente carregado.
Especificações ambientais	
Temperatura de funcionamento	0 - 40°C
Temperatura de armazenamento	-20 - 60°C
Humidade	0-80% HR; sem condensação
Propriedades físicas	
Caixa	Metal
Peso	2,70 kg (5,95 lb)
Dimensões (C x L x A)	43,72 x 16,36 x 4,40 cm (17,21 x 6,44 x 1,73 pol.)
Nota	Para alguns produtos de montagem em prateleira, tenha em consideração que as dimensões físicas padrão LxPxA são expressas no formato CxLxA.

Diagrama





Simply Better Connections

ATEN International Co., Ltd.

3F., No.125, Sec. 2, Datong Rd., Sijhih District., New Taipei City 221, Taiwan
Phone: 886-2-8692-6789 Fax: 886-2-8692-6767
www.aten.com E-mail: marketing@aten.com



© Copyright 2015 ATEN® International Co., Ltd.
ATEN and the ATEN logo are trademarks of ATEN International Co., Ltd.
All rights reserved. All other trademarks are the property of their
respective owners.