

SN3002

Servidor de dispositivo serial seguro RS-232 de 2 portas



[Teste agora!](#)

Uma solução fácil de usar, segura e fiável facilita a ligação instantânea de uma ampla variedade de dispositivos de série a uma LAN Ethernet com base em IP. A série ATEN SN3002 de Servidores de Dispositivos Seguros proporciona conectividade de série para Ethernet simples e rápida, permitindo que os utilizadores acedam remotamente a dispositivos RS-232 de série a partir de um PC localizado em qualquer lugar. Com vários recursos fiáveis, a solução SN3002 é ideal para aplicações de controlo de processos comerciais e industriais.



Ligue instantaneamente dispositivos de série com acesso seguro

SN3002 servidores seguros de dispositivo



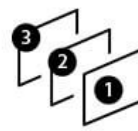
Série-para-Ethernet



Proteção contra picos



Isolamento magnético de 1,5 Kv



Console Internet de 3 passos



Alimentação redundante

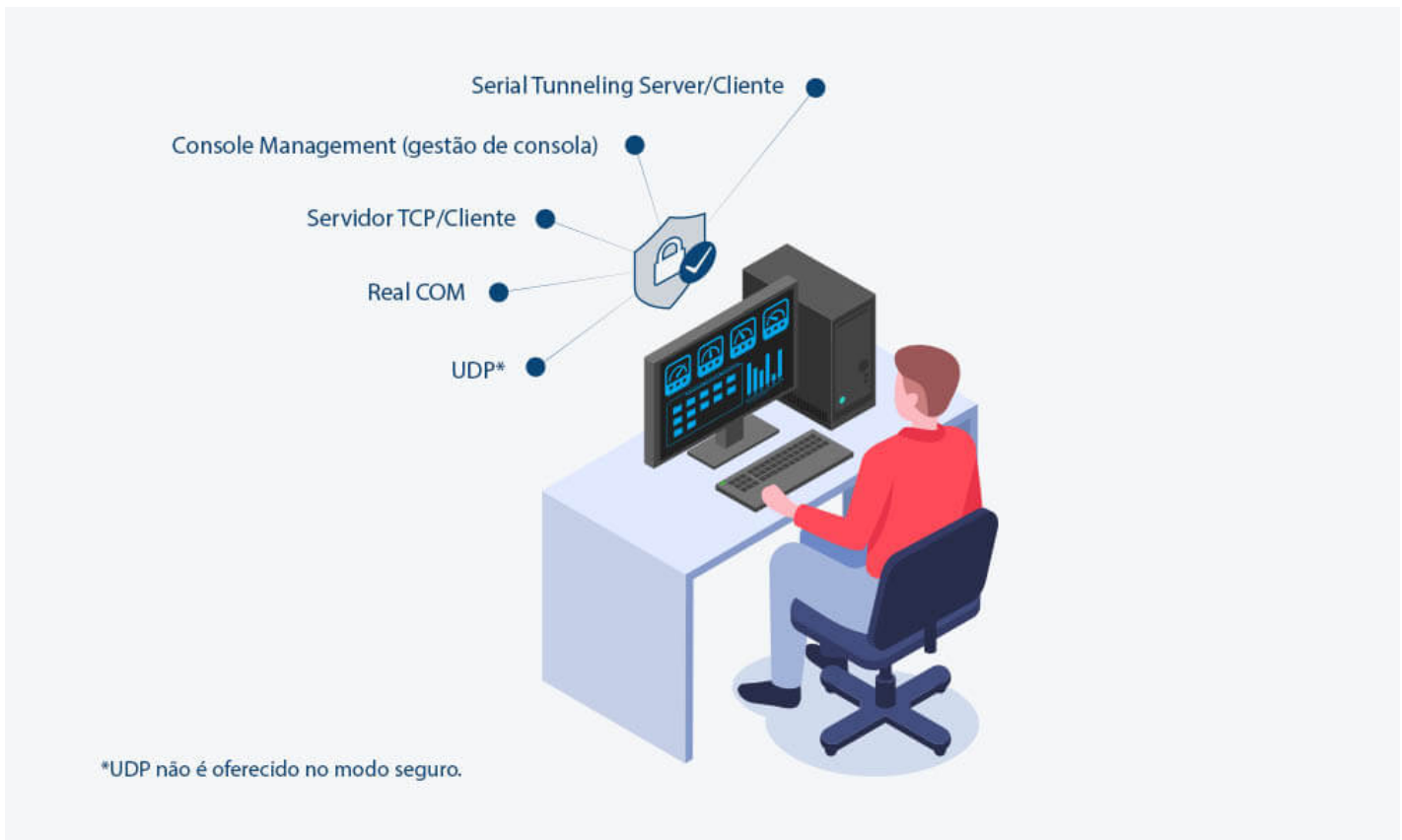
Proteção contra picos e isolamento garante a estabilidade do sistema

A proteção contra picos é um aspeto vital da proteção elétrica coordenada de qualquer instalação para garantir uma operação segura e fiável. Para tal, para além da proteção de isolamento magnético de 1,5 kV para sinais Ethernet, a série SN3002 de Servidores de Dispositivos Seguros oferece proteção contra picos para dispositivos de série, Ethernet e alimentação que impedem um aumento descontrolado de picos de tensão ou de corrente. Para além disso, além da conformidade com as normas de segurança industrial, eles também são testados para cumprir os requisitos de forma de onda de surto IEC 61000-4 para garantir a estabilidade e a fiabilidade do sistema.



Segurança de dispositivos de nível superior em todas as etapas

O número crescente de ataques cibernéticos na era industrial da IoT tem o potencial de derrubar sistemas e causar enormes perdas de tempo e dinheiro. Para evitar possíveis riscos de vulnerabilidade, as empresas precisam de um sistema de defesa em várias camadas para garantir transmissões de dados seguras que incluem atualizações regulares de firmware, bem como várias formas criptografadas de autenticação e controlo de acesso. As soluções seguras Série-para-Ethernet SN3002 são equipadas com funções de segurança a todos os níveis, incluindo controlo de acesso à rede e autenticação de utilizadores, integridade de dados e confidencialidade. Para além disso, com um modo de operação disponível para funções avançadas de segurança, pode adquirir quaisquer dados de campo necessários e fornecer proteção na linha de frente.



*UDP não é oferecido no modo seguro.

A série SN3002 oferece uma ampla variedade de modos de operação para ajudar diferentes tipos de dispositivos de série a serem vistos na rede, incluindo Real COM, TCP, Serial Tunneling, Console Management e UDP. Com cada modo de operação, os modelos SN3002 são equipados com funções avançadas de segurança para ajudar os utilizadores a agilizar as operações e garantir que os dados de série sejam transmitidos com segurança.

*UDP não é oferecido no modo seguro.

Configuração fácil com consola Web e consola Telnet/SSH

A série SN3002 proporciona uma consola Internet de configuração em 3 etapas para instalação rápida. O seu acesso ao navegador é suportado através de recursos intuitivos em vários idiomas que facilitam a configuração e o controlo rápidos dos dispositivos em apenas três etapas de configuração para ativar a aplicação. Isso torna a ligação simples e rápida, e os utilizadores podem concluí-la numa média de apenas um minuto. Para além disso, para aplicações sensíveis à largura de banda, uma consola Telnet/SSH também está disponível como uma solução de baixa largura de banda.



Consola Internet intuitiva para configuração rápida



Acesso com base em terminal via consola Telnet/SSH para aplicações de baixa largura de banda



Consumo de energia ultra-baixo

Opera em modo de espera de menos de 1 W para aplicações críticas de energia ou poupança de custos.



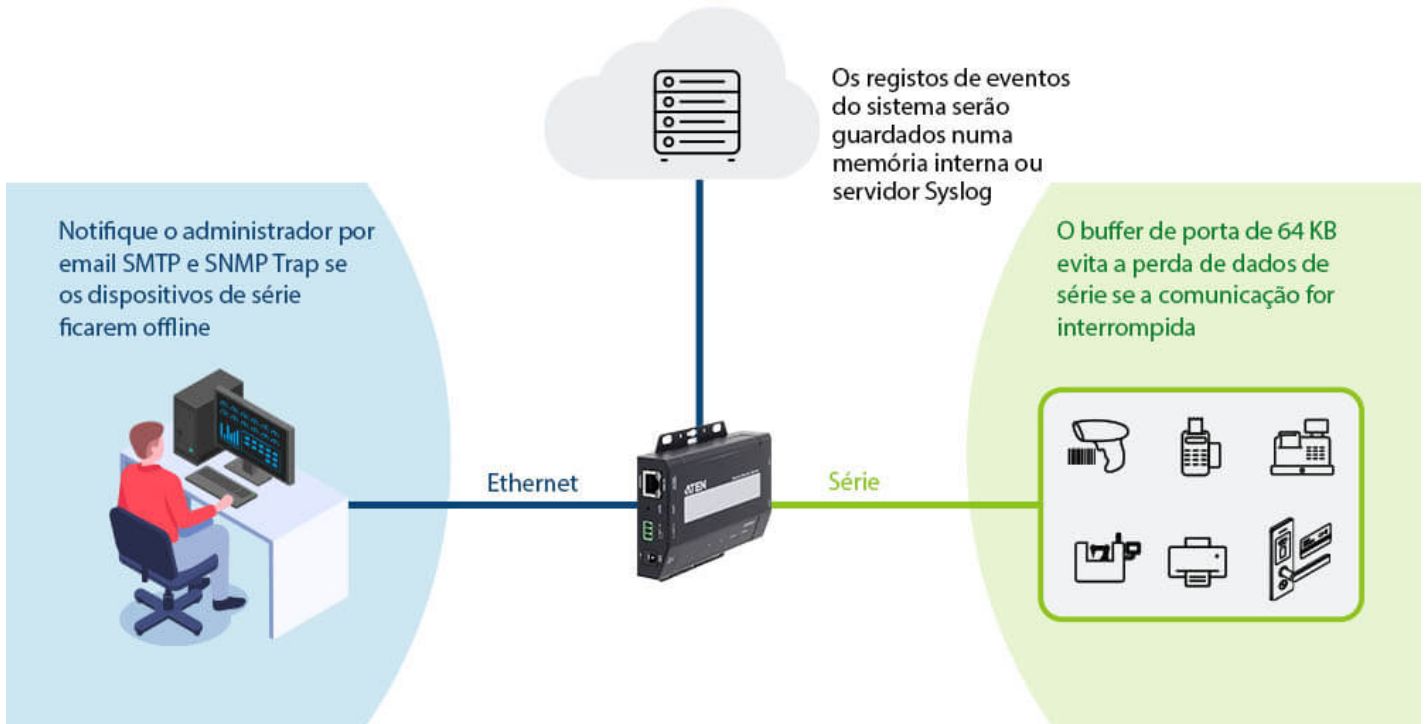
Energia redundante

Garante disponibilidade constante do sistema e tempo de atividade em ambientes industriais.

Resolução simples de problemas

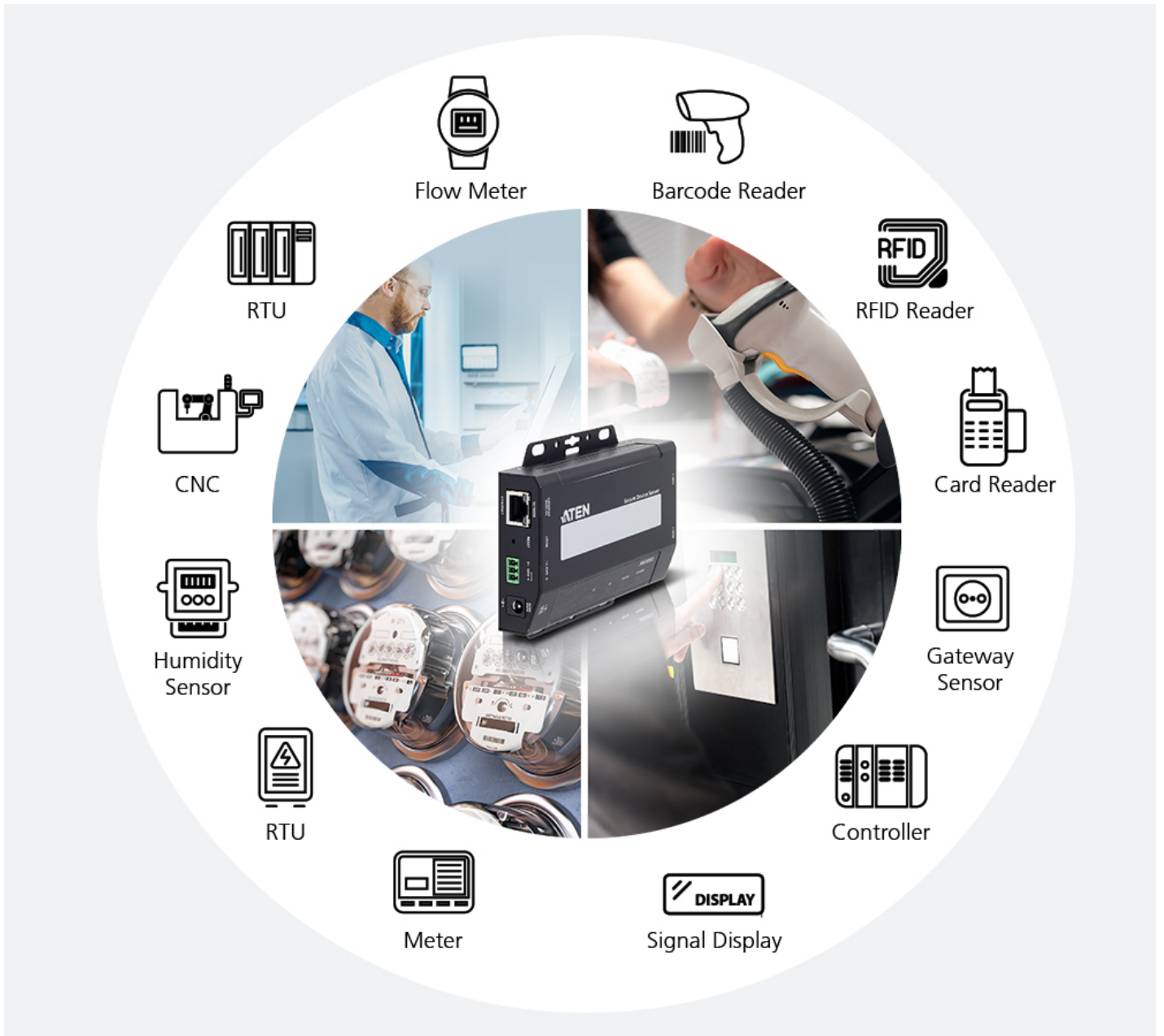
A ATEN entende a gravidade da perda e violação de dados. A série SN3002 possui buffer de porta de 64 KB para evitar perda de dados caso uma rede esteja inativa e notificações de eventos serão enviadas automaticamente por email SMTP e SNMP Trap se os dispositivos de série ficarem offline devido a falha de energia ou acionarem um erro definido pelo utilizador. Para além disso,

os logs de eventos do sistema estão disponíveis para registar e rastrear o histórico de operações e podem ser guardados na memória interna ou no servidor Syslog, para que possa recuperar dados para monitorização e resolução de problemas a qualquer momento.



Aplicações-alvo

A série SN3002 permite a rede instantânea de dispositivos de série e pode ser implantada numa variedade de aplicações comerciais e ambientes de automação de processos industriais que exigem conectividade Série-para-Ethernet. Tal inclui POS, controlo de acesso, sistemas SCADA, monitorização de ambiente, monitorização de sensores, gestão de dispositivos, gestão de sites remotos e muito mais.



Opções de montagem versáteis

A série SN3002 pode ser montada de forma flexível em vários ambientes de instalação, para que os possa configurar facilmente no seu local de trabalho. As opções de montagem incluem parede, mesa, montagem em guia DIN ou passível de montagem em rack (com kit opcional [VE-RMK1U](#)), conforme necessário.



Comparação de produto

Caraterísticas

Os servidores seguros de dispositivo da série ATEN SN3000 são dispositivos de rede externos com base em IP que ligam com segurança dispositivos legados de série RS-232 a uma rede Ethernet para serem acedidos remotamente de um computador localizado em qualquer lugar, permitindo que expanda o número de portas de série para qualquer computador anfitrião numa rede.

A série SN3000 é especialmente adequada para aplicações de controlo de processo industrial, devido ao uso abundante de sistemas de controlo de supervisão e aquisição de dados (SCADA) em muitas indústrias para recolha de dados de PLC, medidores e sensores através de portas de série. A série SN3000 traduz bidirecionalmente os dados entre os formatos de série e Ethernet e facilita o acesso aos dados de todos os instrumentos de recolha de dados de localizações locais e remotas através de uma rede Ethernet.

A série SN3000 possui diversos modos de operação úteis. Suporta TCP servidor / cliente seguro, tunelização de série servidor / cliente seguro, Real COM seguro e modos de gestão de consola para aplicações críticas de segurança, tais como telecomunicações, controlo de acesso e gestão de local remoto.

• Conectividade série para Ethernet

- 2 portas de série RS-232 para dados de série protegidos através de transmissão Ethernet
- Modos de operação protegida - Secure Real COM, Secure TCP Server / Client, Secure Serial Tunneling Server / Client, Console Management (SSH) e Console Management Direct (SSH)
- Modos de operação padrão - Real COM, servidor/cliente TCP, Serial Tunneling Server / Client, UDP, Console Management (Telnet), e Console Management Direct (Telnet)
- Drivers Real COM, Real TTY, e Fixed TTY para Windows, Linux, e UNIX
- Acesso conveniente de gestão de consola através de visualizador Java (SSH/Telnet) ou clientes de terceiros, tais como PuTTY
- Acesso fácil à porta da consola através de visualizador Java e pronto para Sun Solaris ("break-safe")
- Vários utilizadores podem aceder simultaneamente à mesma porta - até 16 ligações por porta

• Hardware

- Entrada de alimentação redundante (conector de alimentação e bloco de terminais) para alimentação à prova de falhas
- Proteção contra pico para série, Ethernet e alimentação
- Montagem em carril DIN, montagem em parede, montagem em rack e instalação em mesa disponíveis
- Suporta taxas de transferência de 110, 134, 150, 300, 600, 1200, 1800, 2400, 4800, 7200, 9600, 19200, 38400, 57600, 115200, 230,4k, 460,8k, 921,6k bps

• Segurança

- Suporta início de sessão seguro de navegadores com criptografia de dados TLS 1.2 e certificados RSA de 2048 bits
- Permissões de utilizador configuráveis para acesso e controlo de porta
- Autenticação local e remota e início de sessão
- Autenticação de terceiros (por exemplo, RADIUS)
- Filtro de endereço IP para proteção de segurança

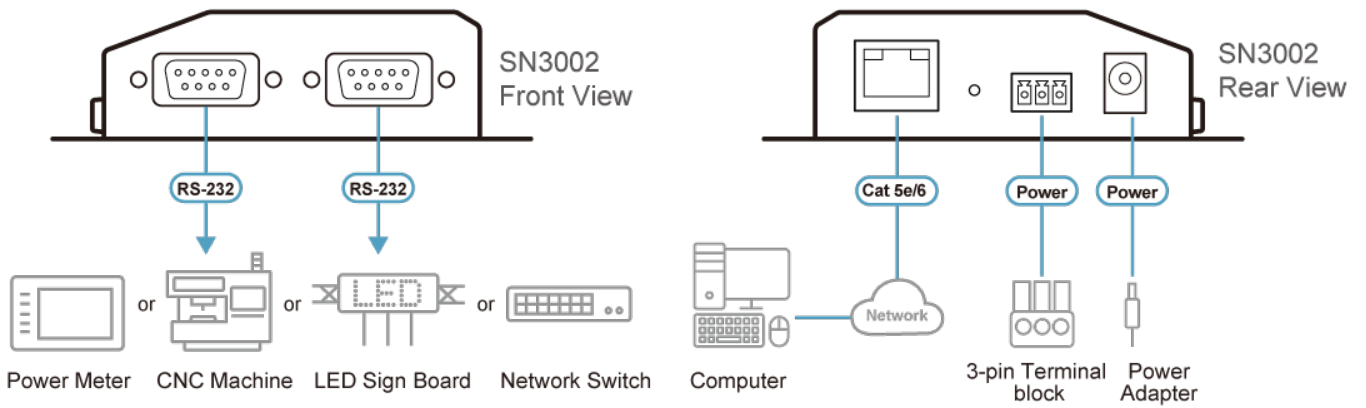
• Administração de sistema

- Acesso por navegador com design intuitivo GUI
- Assistente de configuração rápida com base na Web para configuração rápida
- Acesso com base em terminal com uma IU orientada por menu através de Telnet / SSH
- Detecção online / offline de dispositivos de série conectados (incluindo blocos de terminais) - envio automático de notificações de eventos quando os dispositivos estão offline (por exemplo, falha de energia) para monitorização de estado do dispositivo
- Os registos de eventos do sistema serão guardados numa memória interna ou servidor Syslog
- Os registos de porta serão guardados numa memória interna ou servidor Syslog
- Agente SNMP (v1/v2c)
- Notificação de evento - suporta notificação de email SMTP e SNMP Trap (v1/v2c)
- Cópia de segurança / restauro da configuração do sistema e firmware atualizável
- O buffer de porta de 64 Kb evita a perda de dados quando a rede está inativa
- NTP para sincronização do servidor de tempo
- GUI multilíngue com base na web

Especificações

Conectores	
Série	2 x DB-9 macho
Rede	1 x RJ-45 fêmea
Energia	1 x conector DC 1 x Bloco de terminal de 3 polos
Comutadores	
Reposição	1 x botão semi-entalhado
LED	
Energia	1 (verde)
Estado	1 (amarelo verde/vermelho)
10/100 Mbps	2 (verde/laranja)
Portas	2 (verde/laranja)
Tensão de entrada	Conector DC: 9VCC (adaptador de corrente: 9VCC , 100-240VAC 50~60 Hz) Bloco terminal: 9-48 VCC
Consumo de energia	DC9V:0.769W;4BTU/h DC48V:0.939W;4BTU/h Nota: ● A medição em Watts indica o consumo de energia típico do dispositivo sem carga externa. ● A medição em BTU/h indica o consumo de energia do dispositivo quando este está totalmente carregado.
Interfaces	
Série	RS-232: TxD, RxD, RTS, CTS, DTR, DSR, DCD, GND Taxa de transferência: 110, 134, 150, 300, 600, 1200, 1800, 2400, 4800, 7200, 9600, 19200, 38400, 57600, 115200, 230400, 460800, 921600 bps Bits de dados: 5, 6, 7, 8 Paridade: Nenhum, Par, Ímpar, Espaço, Marca Bits de paragem: 1, 1.5, 2 Controlo de fluxo: RTS/CTS, DTR/DSR, XON/XOFF
Rede	Base 10/100 TX Proteção de isolamento magnético integrada de 1,5 kV
Conformidade	CEM: EN 55032/35 EMI: CISPR 32, Peça FCC 15B Classe A EMS: IEC 61000-4-2 ESD: Contacto: 4 kV; Ar: 8 kV IEC 61000-4-3 RS: 80 MHz a 1 GHz: 3 V/m IEC 61000-4-4 EFT: Alimentação: 1 kV; Sinal: 0,5 kV IEC 61000-4-5 Pico: Alimentação: 2 kV (adaptador de corrente), 1kV (bloco terminal); Sinal: 1 kV IEC 61000-4-6 CS: 150 kHz a 10 MHz: 3 V/m; 10 kHz a 30 MHz: 3 a 1 V/m; 30 kHz a 80 MHz: 1 V/m IEC 61000-4-8 PFMF IEC 61000-4-11 DIPs Segurança: UL 60950-1 e UL 62368-1 em conformidade com as normas RoHS
Especificações ambientais	
Temperatura de funcionamento	0 a 60°C
Temperatura de armazenamento	-40 - 75°C
Humidade	5 - 95% RH, não condensante
Propriedades físicas	
Caixa	Metal
Peso	0,21 kg (0,46 lb)
Dimensões (C x L x A)	9,80 x 11,70 x 2,60 cm (3,86 x 4,61 x 1,02 pol.)
Instalação	Em mesa, montagem em parede, montagem em trilho Din, montagem em rack (com VE-RMK1U)
Outros	O conjunto de montagem em rack (VE-RMK1U) é vendido separadamente.
Nota	Para alguns produtos de montagem em prateleira, tenha em consideração que as dimensões físicas padrão LxPxA são expressas no formato CxLxA.

Diagrama



ATEN International Co., Ltd.

3F., No.125, Sec. 2, Datong Rd., Sijhih District., New Taipei City 221, Taiwan
 Phone: 886-2-8692-6789 Fax: 886-2-8692-6767
 www.aten.com E-mail: marketing@aten.com



© Copyright 2015 ATEN® International Co., Ltd.
 ATEN and the ATEN logo are trademarks of ATEN International Co., Ltd.
 All rights reserved. All other trademarks are the property of their respective owners.