

## PE4102

Controlador de energia PDU ecológico com 2 tomadas



Projetado para ser uma solução inteligente de distribuição de energia, o controlador de energia PE4102G Eco PDU vem com duas tomadas de energia em uma configuração de soquete IEC. Ele oferece gerenciamento de energia seguro, centralizado, inteligente e remoto dos equipamentos de TI do centro de dados para minimizar os custos operacionais.

O PE4102G possui a função de controle remoto de energia, permitindo controlar dispositivos conectados à PDU no nível do dispositivo PDU a partir de praticamente qualquer local através de uma ligação TCP/IP. O design da sequência de energia elimina os riscos de picos de energia, garantindo uma operação confiável e protegendo a integridade geral do sistema. Com suporte para software [eco DC](#), ele oferece um método fácil para gerenciar vários dispositivos, com uma interface gráfica intuitiva e fácil de usar que permite configurar um dispositivo PDU e reiniciá-lo em caso de bloqueio do equipamento. Além disso, as funções de ping automático e reinicialização automática garantem que os dispositivos permaneçam responsivos, detectando automaticamente problemas de conexão e reiniciando quando necessário. Os administradores podem ligar/desligar ou definir um tempo de atraso para cada tomada ou grupo individual de tomadas a qualquer hora e em qualquer lugar.

O PE4102G possui um formato fino e compacto e suporta montagem em mesa, parede e rack, garantindo fácil instalação em espaços confinados. É um controlador de energia PDU ecológico inteligente, feito sob medida para aplicações em hotelaria ou varejo, como sinalização digital e paredes de vídeo, para dispositivos de computação de ponta, incluindo roteiros, servidores e câmaras, ou para qualquer ambiente de centro de dados onde não há necessidade de manter os servidores ligados o tempo todo.



Power-on Sequencing



Remote Control



Auto Reboot



Auto Ping

### Caraterísticas

#### • Distribuição de energia

- Formato fino que economiza espaço
- Tomadas de energia IEC
- Separa a energia para o funcionamento da unidade e suas tomadas de energia – a interface do utilizador permanece acessível mesmo quando uma condição de sobrecarga dispara o disjuntor do dispositivo

#### • Acesso remoto

- Controle remoto da alimentação através de TCP/IP e uma porta Ethernet 10/100 integrada
- Interfaces de rede: TCP/IP, UDP, HTTP, HTTPS, SSL, SMTP, ARP, NTP, DNS, SNMP V1&V2&V3, detecção automática, Ping, Telnet, Modbus (através de TCP/IP)
- Funciona com software [eco DC](#) baseado na web
- Suporta protocolos de e-mail IMAP e POP3 – permite aos utilizadores ligar/desligar as tomadas do PE4102G por e-mail
- Controle de programação

#### • Operação

- Controle local e remoto das tomadas de energia (Ligar, Desligar, Reiniciar) por tomadas individuais
- Sequência de ligação – os utilizadores podem definir a sequência de ligação e o tempo de atraso para cada porta, para permitir que os equipamentos sejam ligados na ordem correta
- Configuração e operação fáceis através de uma interface de utilizador baseada em navegador
- Recebe sinais de pulsação dos dispositivos conectados através do PMonitor para verificar o funcionamento normal e reinicia-os automaticamente se nenhum sinal for recebido
- Funcionalidade de bloqueio da tomada – o uso do botão de controle de energia do painel frontal para a tomada pode ser desativado para evitar pressionamentos acidentais do botão

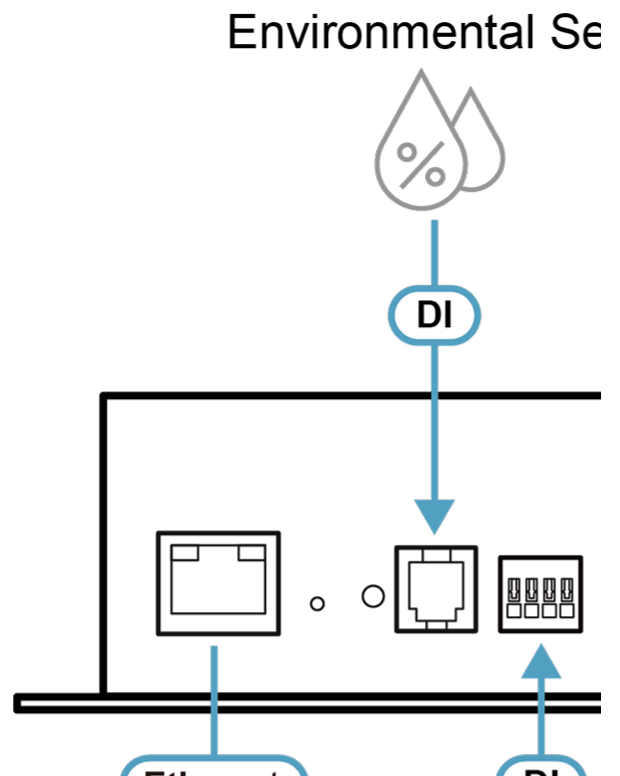
#### • Segurança

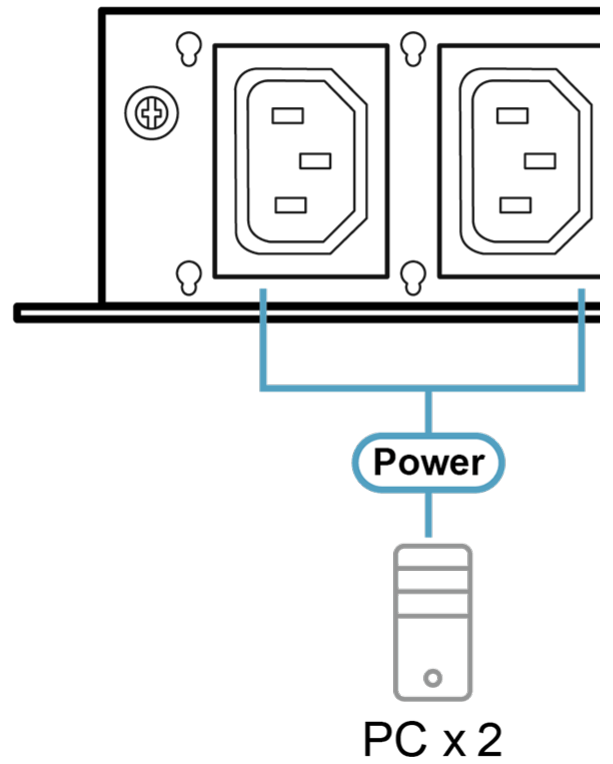
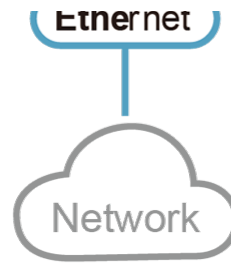
- Segurança com senha de dois níveis
- Recursos de segurança robustos, incluindo proteção por senha e tecnologias avançadas de criptografia – TLS1.2 e TLS1.3
- Suporte para autenticação remota: RADIUS

Especificações

Elétrico	
Tensão de entrada nominal	100-240V
Corrente máxima de entrada	10 A máx.
Frequência de entrada	50-60 Hz
Ligação de entrada	IEC C14
Tensão de entrada	2400 VA (máx.)
Tipo de saída	(2) IEC C13
Tensão de saída nominal	100-240 VAC
Corrente máxima de saída (Saída)	10 A (máx.)
Corrente máxima de saída (Banco)	10 A (máx.)
Corrente máxima de saída (Total)	10 A (máx.)
Disjuntores	Sim (UL1077)
Medição	Não
Comutação de saída	Sim
Propriedades físicas	
Dimensões (C x L x A)	17.0 x 12.78 x 4.40 cm (with wall mount ear) 15.0 x 12.78 x 4.40 cm (without wall mount ear)
Peso	0.70 kg
Comprimento do cabo de alimentação	3M
Especificações ambientais	
Temperatura (Funcionamento / Armazenamento)	0 – 50°C / -20 – 60°C
Humidade (Funcionamento e Armazenamento)	0 – 80% HR, sem condensação
Conformidade	
Verificação CEM	CE-EMC
Verificação de segurança	CE-LVD
Nota	Para alguns produtos de montagem em prateleira, tenha em consideração que as dimensões físicas padrão LxPxA são expressas no formato CxLxA.

Diagrama





**ATEN International Co., Ltd.**

3F., No. 125, Sec. 2, Datong Rd., Sijhih District., New Taipei City 221, Taiwan  
Phone: 886-2-8692-6789 Fax: 886-2-8692-6767  
www.aten.com E-mail: marketing@aten.com



© Copyright 2015 ATEN® International Co., Ltd.  
ATEN and the ATEN logo are trademarks of ATEN International Co., Ltd.  
All rights reserved. All other trademarks are the property of their  
respective owners.