

CE924

Extensão KVM USB DisplayPort Dual View HDBase™ 2.0 (4K a 100 m para Vista Individual)



A Extensão KVM ATEN CE924 USB DisplayPort Dual View HDBase™ 2.0 integra as mais recentes tecnologias HDBase™ 2.0 para transmitir sinais vídeo 4K, áudio estéreo, USB e RS-232. HDBase™ 2.0 garante a transmissão mais fiável no mercado e fornece capacidade de longo alcance que prolonga sinais Full HD 1080P até 150 metros. Para além disso, CE924 é compatível com um ecrã 4K ou dois ecrãs 1080p para resolução vídeo DisplayPort até 100 m usando um só cabo Cat6/[2L-2910](#) Cat 6.

Com uma fácil instalação de cabos com suporte para vários sinais, CE924 é ideal para aplicações em que é necessário acesso remoto prático – como centros de controlo de transporte, instalações médicas, armazéns industriais e workstations expandidas.



Caraterísticas

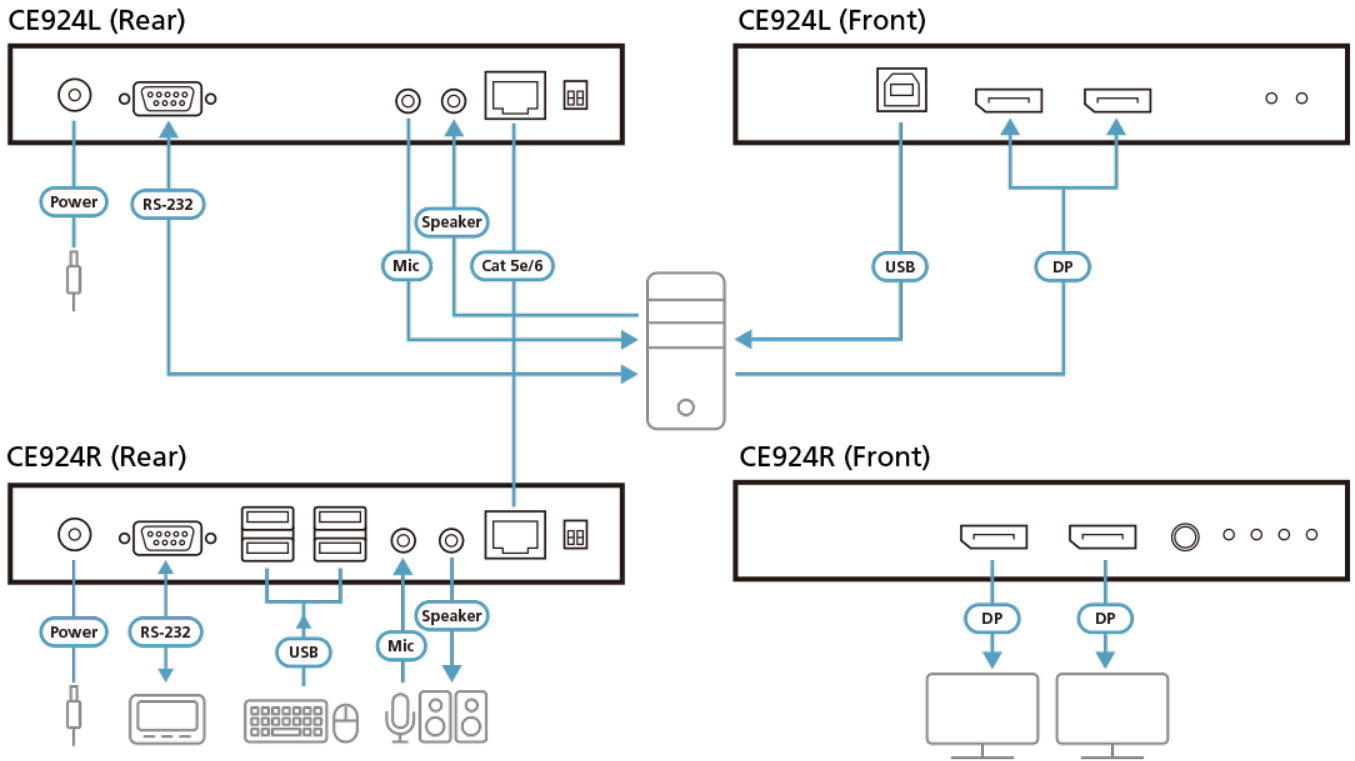
- Permite acesso DisplayPort Dual View a um computador e controlo KVM a partir de uma consola remota
- Suporte para a tecnologia HDBase™ 2.0
 - Prolonga sinais de vídeo, áudio, USB e RS-232 através de um só cabo Cat 6/6a/ [2L-2910](#) Cat 6
 - Detecção e correção melhoradas de erros bit para resistir a interferências de sinal durante transmissões vídeo de alta qualidade
 - Detecção de estado e indicação LED para transmissão de sinal HDBase™ na unidade remota
- Buffer EDID para arranque suave e a mais elevada qualidade de imagem
- Cabo individual para transmitir AV e sinal de controlo
 - Modo HDBase™ Standard até 4K a 100 m (via Cat 6/6a/ [2L-2910](#)); (apenas vista individual; resolução dual-view até 1080p)
 - Modo HDBase™ de modo de longo alcance até 1080P a 150 m (apenas vista individual; resolução dual-view até 720p)
- Suporte para 4 portas USB 2.0 à velocidade máxima do hub no recetor – permitindo ligar até 4 periféricos USB 2.0
- Compatível com HDCP
- Suporte para áudio estéreo de 2 canais individuais para aplicações áudio de alta qualidade
- Suporte para função despertar PC através de um só botão físico através do canal RS-232
- Proteção 8 KV/15 KV ESD integrada (tensão de contacto a 8 KV; tensão aérea 15 KV)

Especificações

Function	CE924L	CE924R
Conectores		
Portas KVM	2 x DisplayPort Fêmea (Preto) 1 x USB Tipo B Fêmea (Branco) 1 x Ficha Estéreo Mini Fêmea (Verde) 1 x Ficha Estéreo Mini Fêmea (Rosa)	N/D
Portas de consola	N/D	2 x DisplayPort Fêmea (Preto) 4 x USB Tipo A Fêmea (Branco) 1 x Ficha Mini Estéreo Fêmea (Verde) 1 x Ficha Mini Estéreo Fêmea (Rosa)
RS-232	1 x DB-9 Fêmea (Preto)	1 x DB-9 Macho (Preto)
Energia	1 x Ficha DC com bloqueio	1 x Ficha DC com bloqueio
Unidade para Unidade	1 x RJ-45 Fêmea (Preto)	1 x RJ-45 Fêmea (Preto)

LED		
Energia	1 (Verde)	1 (Verde)
Ligação	1 (Laranja)	1 (Laranja)
Saída de vídeo	N/D	2 (Laranja)
Comutadores		
Interruptor de Modo de Longo Alcance	1 x Interruptor deslizante	1 x Interruptor deslizante
Atualização de firmware	1 x Interruptor deslizante	1 x Interruptor deslizante
Botões de pressão		
Botão de ativação	N/D	1 x Botões push
Vídeo	Vista Individual: Até 4K a 90 m (Cat 5e)/100 m (Cat 6/6a/ATEN 2L-2910 Cat6) 1080p a 100 m (Cat 5e/6/6a/ATEN 2L-2910 Cat6) Dual-view: Até 1080p a 100 m (Cat 6/6a/ATEN 2L-2910 Cat6) *4K suportado: 4096 x 2160 / 3840 x 2160 a 30 Hz (4:4:4)	Vista Individual: Até 4K a 90 m (Cat 5e)/100 m (Cat 6/6a/ATEN 2L-2910 Cat6) 1080p a 100 m (Cat 5e/6/6a/ATEN 2L-2910 Cat6) Dual-view: Até 1080p a 100 m (Cat 6/6a/ATEN 2L-2910 Cat6) *4K suportado: 4096 x 2160 / 3840 x 2160 a 30 Hz (4:4:4)
Consumo de energia	DC12V:7.03W:33BTU/h Nota: ● A medição em Watts indica o consumo de energia típico do dispositivo sem carga externa. ● A medição em BTU/h indica o consumo de energia do dispositivo quando este está totalmente carregado.	DC12V:9.92W:69BTU/h Nota: ● A medição em Watts indica o consumo de energia típico do dispositivo sem carga externa. ● A medição em BTU/h indica o consumo de energia do dispositivo quando este está totalmente carregado.
Especificações ambientais		
Temperatura de funcionamento	0 - 40 °C	0 - 40 °C
Temperatura de armazenamento	-20 - 60 °C	-20 - 60 °C
Humidade	0 - 80% HR, sem condensação	0 - 80% HR, sem condensação
Propriedades físicas		
Caixa	Metal	Metal
Peso	0.82 kg (1.81 lb)	0.85 kg (1.87 lb)
Dimensões (C x L x A)	17.42 x 15.41 x 2.88 cm (6.86 x 6.07 x 1.13 in.)	17.42 x 15.57 x 2.88 cm (6.86 x 6.13 x 1.13 in.)
Nota	Suporte DisplayPort até 4K x 2K a 30 Hz, incompatível com 4K x 2K a 60 Hz, 4:2:0; também incompatível com o modo MST.	Suporte DisplayPort até 4K x 2K a 30 Hz, incompatível com 4K x 2K a 60 Hz, 4:2:0; também incompatível com o modo MST.
Nota	Para alguns produtos de montagem em prateleira, tenha em consideração que as dimensões físicas padrão LxPxA são expressas no formato CxLxA.	

Diagrama



ATEN International Co., Ltd.

3F, No.125, Sec. 2, Datong Rd., Sijhih District., New Taipei City 221, Taiwan
 Phone: 886-2-8692-6789 Fax: 886-2-8692-6767
 www.aten.com E-mail: marketing@aten.com



© Copyright 2015 ATEN® International Co., Ltd.
 ATEN and the ATEN logo are trademarks of ATEN International Co., Ltd.
 All rights reserved. All other trademarks are the property of their respective owners.