

CE840

Extensor KVM USB True 4K HDMI HDBaseT 3.0 (4K@100m)



Adoptando a mais recente tecnologia HDBaseT 3.0, CE840 USB True 4K HDMI HDBaseT 3.0 KVM Extender consiste numa unidade local e numa unidade remota, permitindo a transmissão de sinais True 4K HDMI, áudio, RS232, Ethernet e USB sem compressão ao longo de 100m através de um único cabo Cat 6A (recomenda-se o cabo ATEN [2L-29330](#) Cat 6A) ou superior. A instalação é fácil, simples e económica, sem comprometer a distribuição de alta qualidade de conteúdos AV. O CE840 permite o funcionamento de duas consolas através das duas portas USB para ligação de teclado e rato USB e dos botões de pressão para alternar a consola de controlo USB entre a extremidade remota e local. Os LEDs no painel frontal ajudam a indicar qual o modo de controlo USB que está atualmente ligado. Além disso, cada unidade contém uma porta de saída HDMI para controlo local e as outras duas portas USB 2.0 para ligação de periféricos USB. Consequentemente, os operadores podem adquirir dados e gerir o equipamento num único local, mesmo à distância.

O CE840 apresenta um excelente desempenho AV sem compressão e latência zero. Para além do suporte para HDR 10+, o extensor também é capaz de fornecer sinais de vídeo até True 4K (3840 x 2160 a 60 Hz 4:4:4 e 4096 x 2160 a 60 Hz 4:4:4) ao longo de 100 m. O extensor também suporta áudio estéreo individual e formatos de áudio HDMI, incluindo LPCM 7.1CH, Dolby TrueHD, Dolby Digital Plus e DTS-HD Master Audio.

O CE840 é uma solução ideal para aplicações de média a grande dimensão que requerem extensão de sinais AV e de controlo sem compressão e acesso e controlo remotos, incluindo fábricas, armazéns, centros de dados, bem como aplicações médicas e de cuidados de saúde em que a visualização precisa e a representação exacta são essenciais.



Caraterísticas

- HDBaseT 3.0 – suporta transmissão de sinal True 4K HDMI, áudio, RS232, Ethernet e USB a longa distância através de um único cabo Cat 6A (recomenda-se o cabo ATEN [2L-29330](#) Cat 6A) ou superior sem compressão e latência zero
- Qualidade de vídeo superior – suporta HDR10+ e resoluções de vídeo até True 4K (3840 x 2160 a 60 Hz 4:4:4 e 4096 x 2160 a 60 Hz 4:4:4) ao longo de 100 m
- Modo de longo alcance HDBaseT™ até 1080P ao longo de 150 m*
- Interruptor de modo de longo alcance – alterna entre os modos HDBaseT™ Standard e de longo alcance num instante*
- Funcionamento de consola dupla – controlar o sistema através do teclado USB, do rato e das consolas de monitor HDMI instaladas nas extremidades local e remota
- Consola ativa selecionável através do botão de pressão na unidade remota e na unidade local - permite o controlo do sinal baseado em USB a partir da extremidade remota ou local, com LEDs que indicam o modo de controlo USB
- Extensão flexível de 4 x USB 2.0 – cada uma das unidades remota e local contém 2 portas para ligação de teclado e rato USB e 2 portas para ligação de outros periféricos USB
- Suporta áudio estéreo individual e formatos de áudio HDMI, incluindo LPCM 7.1CH, Dolby TrueHD, Dolby Digital Plus e DTS-HD Master Audio
- Compatível com HDCP2.3 e 2.2
- Suporta formatos de ecrã panorâmico
- Proteção ESD integrada de 8KV/15KV
- Atualização de firmware
- Não é necessária a instalação de software ou de controladores
- Montável em rack

Nota:

1. O modo de longo alcance só é suportado pelo CE840 com a versão de firmware v1.0.064m ou posterior.
2. Quando o interruptor do modo de longo alcance é comutado e ligado, o CE840 reinicializa-se para ativar o modo de longo alcance.

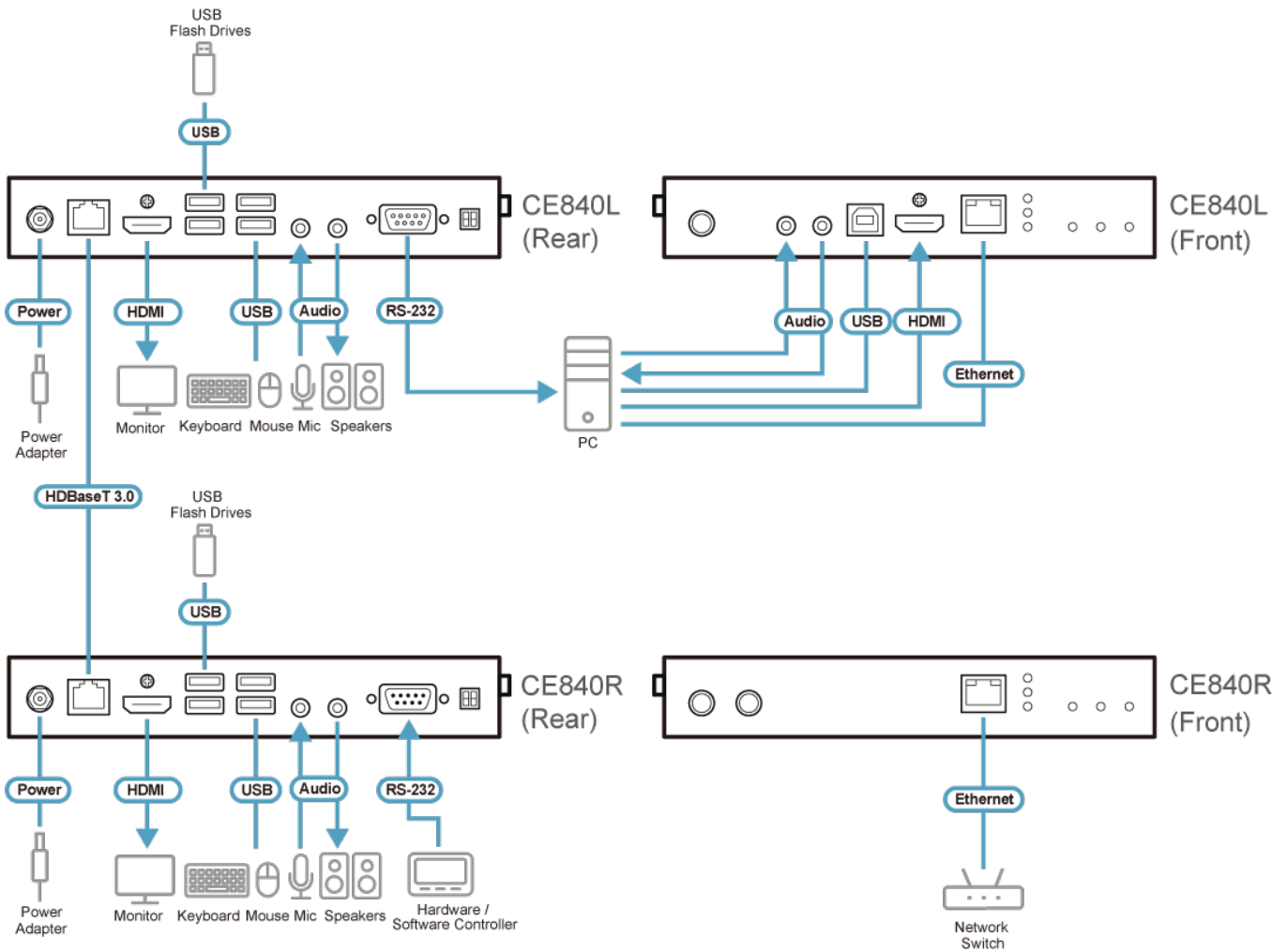
Especificações

Function	CE840L	CE840R
Conectores		

Portas de consola	1 x HDMI (fêmea, preto) 4 x USB Tipo A (Fêmea, Branco) * 1 x Mini tomada estéreo (fêmea, verde) 1 x Mini tomada estéreo (fêmea, cor-de-rosa) * 2 portas x USB para utilização do teclado e do rato, 2 portas x USB para outros periféricos USB2.0, NÃO misturar e combinar	1 x HDMI (fêmea, preto) 4 x USB Tipo A (Fêmea, Branco) * 1 x Mini tomada estéreo (fêmea, verde) 1 x Mini tomada estéreo (fêmea, cor-de-rosa) 1 x GbE (RJ-45 Fêmea, Preto) * 2 portas x USB para utilização do teclado e do rato, 2 portas x USB para outros periféricos USB2.0, NÃO misturar e combinar
Portas KVM	1 x HDMI (fêmea, preto) 1 x USB Tipo B (Fêmea, Branco) 1 x Mini tomada estéreo (fêmea, verde) 1 x Mini tomada estéreo (fêmea, cor-de-rosa) 1 x GbE (RJ-45 Fêmea, Preto)	N/D
RS-232	1 x DB-9 fêmea (preto)	1 x DB-9 macho (preto)
Energia	1 x tomada DC (preta)	1 x tomada DC (preta)
Unidade para Unidade	1 x RJ-45 fêmea (preto, HDBaseT)	1 x RJ-45 fêmea (preto, HDBaseT)
Vídeo		
Velocidade de dados máx.	18Gbps (6Gbps por via)	18Gbps (6Gbps por via)
Frequência de pixéis máx.	600 MHz	600 MHz
Conformidade	HDMI (Deep Color, 4K/60Hz); 4K HDR+ Compatível com HDCP2.3 Controlo eletrónico do consumidor (CEC)* *Os sinais CEC são apenas contornados da unidade local para a unidade remota e não suportam a saída de consola HDMI local.	HDMI (Deep Color, 4K/60Hz); 4K HDR+ Compatível com HDCP2.3 Controlo Eletrónico do Consumidor (CEC)
Resolução máx.	4096 x 2160 @ 60Hz (4:4:4) 3840 x 2160 @ 60Hz (4:4:4)	4096 x 2160 @ 60Hz (4:4:4) 3840 x 2160 @ 60Hz (4:4:4)
Resoluções/Distância máx.	4K x 2K @ 60Hz (4:4:4) até 100m (cabo Cat 6a U/FTP com certificação HDBaseT3 ou superior / cabo ATEN 2L-29330 Cat 6a) 4K x 2K @ 30Hz (4:4:4) até 50m (cabo Cat6 com certificação HDBaseT / cabo ATEN 2L-29330)	4K x 2K @ 60Hz (4:4:4) até 100m (cabo Cat 6a U/FTP com certificação HDBaseT3 ou superior / cabo ATEN 2L-29330 Cat 6a) 4K x 2K @ 30Hz (4:4:4) até 50m (cabo Cat6 com certificação HDBaseT / cabo ATEN 2L-29330)
LED		
Energia	1 (Verde)	1 (Verde)
Ligação	1 (Laranja)	1 (Laranja)
Vídeo	1 x HDMI IN (cor de laranja)	1 x HDMI OUT (Orange)
Estado da consola	3 x Indicador de autoridade do teclado/rato USB local (verde)	3 x Indicador de autoridade do teclado/rato USB remoto (verde)
Comutadores		
Interruptor de Modo de Longo Alcance	1 x Interruptor deslizante	1 x Interruptor deslizante
Atualização de firmware	1 x Interruptor deslizante	1 x Interruptor deslizante
Botões de pressão		
Botão de ativação	N/D	1 x Botão de pressão
Seleção de modo de funcionamento	1 x Interruptor de autoridade local USB para teclado/rato	1 x Interruptor de autoridade para teclado/rato USB remoto
Consumo de energia	DC12V:7.36W:60BTU/h Nota: ● A medição em Watts indica o consumo de energia típico do dispositivo sem carga externa. ● A medição em BTU/h indica o consumo de energia do dispositivo quando este está totalmente carregado.	DC12V:7.37W:60BTU/h Nota: ● A medição em Watts indica o consumo de energia típico do dispositivo sem carga externa. ● A medição em BTU/h indica o consumo de energia do dispositivo quando este está totalmente carregado.
Especificações ambientais		
Temperatura de funcionamento	0-40°C	0-40°C

Temperatura de armazenamento	-20-60°C	-20-60°C
Humidade	0-80% RH, Sem condensação	0-80% RH, Sem condensação
Propriedades físicas		
Caixa	Metal	Metal
Peso	0.82 kg (1.81 lb)	0.81 kg (1.78 lb)
Dimensões (C x L x A)	17.82 x 15.60 x 2.88 cm (7.02 x 6.14 x 1.13 in.)	17.82 x 15.60 x 2.88 cm (7.02 x 6.14 x 1.13 in.)
Nota	Para alguns produtos de montagem em prateleira, tenha em consideração que as dimensões físicas padrão LxPxA são expressas no formato CxLxA.	

Diagrama



ATEN International Co., Ltd.

3F, No. 125, Sec. 2, Datong Rd., Sijhih District., New Taipei City 221, Taiwan
 Phone: 886-2-8692-6789 Fax: 886-2-8692-6767
 www.aten.com E-mail: marketing@aten.com



© Copyright 2015 ATEN® International Co., Ltd.
 ATEN and the ATEN logo are trademarks of ATEN International Co., Ltd.
 All rights reserved. All other trademarks are the property of their respective owners.