

## VW3620

Procesador mural de video modular 36 x 20



# All-in-One Visualization Control with Scalable 4K60 Video Wall Processing

**Independent** Canvas Control, **Intuitive** Overlay Windowing, **Impeccable** Pixel Clarity

**VW3620**  
36x20 Modular Video Wall Processor

Conmutación sin fisuras, excelencia visual 4K60 4:4:4, escalabilidad modular 36 entradas/20 salidas

El VW3620 de ATEN es un procesador de murales de vídeo True 4K de alto rendimiento basado en hardware que se distingue por su incomparable capacidad para entregar sin problemas fuentes HDMI de hasta 4K60 4:4:4, lo que garantiza un vídeo en tiempo real impecable y una calidad de imagen impecable sin retrasos ni pérdidas de fotogramas. Diseñado con una arquitectura modular para una escalabilidad excepcional dentro de un marco compacto de 7U, el ATEN VW3620 cuenta con 7 ranuras de entrada, 5 ranuras de salida y 2 ranuras de tarjeta de función, con capacidad para hasta 36 fuentes de entrada y 20 terminales de monitor. Su notable flexibilidad también lo convierte en la opción perfecta para una integración perfecta con videowalls LED, ofreciendo precisión pixel a pixel para aplicaciones de misión crítica.



# Modular Design Layout

**28+8\***  
Inputs

\*From Function Board

**20**  
Outputs

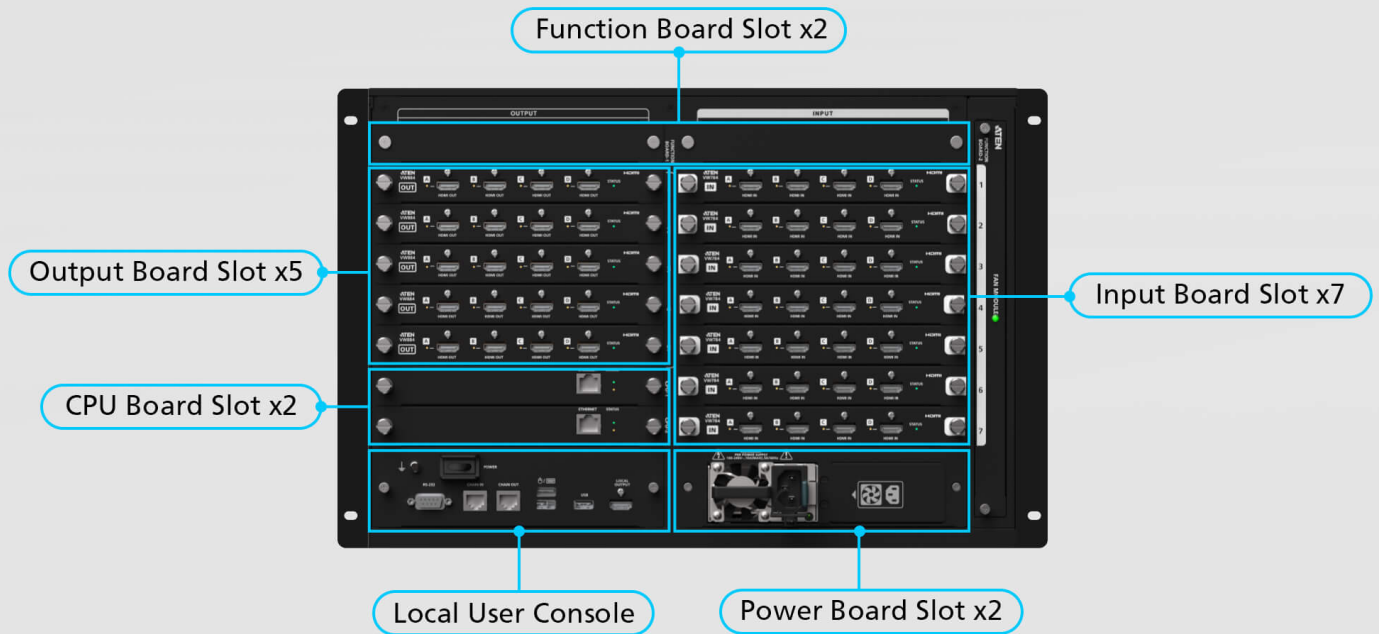
\*From Function Board

**2**  
Functional  
Slots

**2\***  
CPU Boards  
\*Dual Slot Redundancy

**2\***  
Power Boards  
\*Dual Slot Redundancy

**1**  
Local  
Output



**4K TRUE**  
Pristine Pixel Clarity

**Independent Canvases**

**Overlay Window Management**

**Expansive Scalability**

**Pixel-perfect Cropping**

**ATEN FPGA Technology**

**ATEN FrameSync Technology**

**Diverse LED Display Compatibility**

**Eficacia Multi-view y recorte perfecto de píxeles**

El VW3620 optimiza el espacio de la pantalla y mejora la productividad al permitir una gestión sencilla de las ventanas mediante configuraciones de superposición, Picture by picture e Picture in picture. Pueden superponerse hasta cuatro ventanas 4K y pueden visualizarse hasta 16 flujos de contenido por monitor para lograr una visualización precisa de la información en varios monitores con compensación de bisel. Además, el contenido de vídeo se puede recortar a la perfección según se desee, con detalles específicos entanzados, para una experiencia de visualización más atractiva.

**Picture-by-picture**

**16 Multi-view Content**

**Overlapping**

**Videowalls cautivadores con lienzos independientes y fondos personalizables**

Al asignar hasta 4 lienzos distintos dentro de un videowall, el VW3620 permite gestionar y monitorizar fácilmente el contenido de vídeo exactamente como se necesita. Cada lienzo puede personalizarse para realizar presentaciones dinámicas y a medida con diversas fuentes, resoluciones y diseños. Además, se pueden crear videowalls independientes que representen escenas únicas utilizando imágenes de fondo a diferentes escalas hasta True 4K.



**Disfruta de una claridad incomparable con la compatibilidad True 4K**

El monitor 8K sin fisuras aloja hasta cuatro fuentes 4K60 simultáneamente para ofrecer una experiencia visual envolvente, desbloqueando una claridad visual sin precedentes en la representación de contenidos para mejorar el análisis de datos, la toma de decisiones y la productividad.



**Escalador FPGA y capacidad FrameSync para una reproducción fluida**

Para obtener una calidad de imagen impecable, el escalador de alto rendimiento integrado, basado en la tecnología FPGA de ATEN, ofrece un escalado impecable de diversas fuentes de entrada a cualquier resolución de salida deseada en varios monitores, lo que garantiza una entrega de contenidos fluida, sin retrasos ni pérdidas. Además, la tecnología FrameSync de ATEN garantiza una salida sincronizada para una reproducción fluida y sin interrupciones, incluso para contenidos de alta velocidad.



ATEN's  
FrameSync

Without  
ATEN's  
FrameSync



## Contacto

Solicite un presupuesto para este producto o póngase en contacto con nuestros expertos en ventas

Obtener presupuesto  
[Contacto Ventas](#)

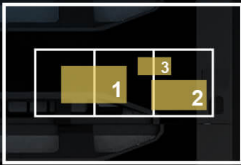
## Maximización del tiempo de actividad del sistema mediante una gestión local eficiente del emplazamiento

Experimente una gestión eficaz y una supervisión en tiempo real de los recursos locales que son cruciales para mantener un rendimiento y una fiabilidad óptimos, garantizando la detección inmediata de posibles problemas, permitiendo respuestas rápidas y minimizando el tiempo de inactividad.



1	2	3	4	5	6
7	8	9	10	11	12
13	14	15	16	17	18
19	20	21	22	23	24
25	26	27	28	29	30
31	32	33	34	35	36

Source Array



Zone View



Single View

**Control total e instantáneo al alcance de la mano**

La gestión del mural de vídeo se realiza sin esfuerzo y de forma sencilla a través de una interfaz gráfica de usuario basada en web, que permite una supervisión remota intuitiva y en tiempo real, así como un control total del entorno visual. El videowall puede servir para varios fines con logotipos personalizables, texto desplazable y notas flotantes para añadir contexto e información, todo lo cual puede previsualizarse fácilmente en ventanas específicas para garantizar la claridad y mejorar la toma de decisiones.

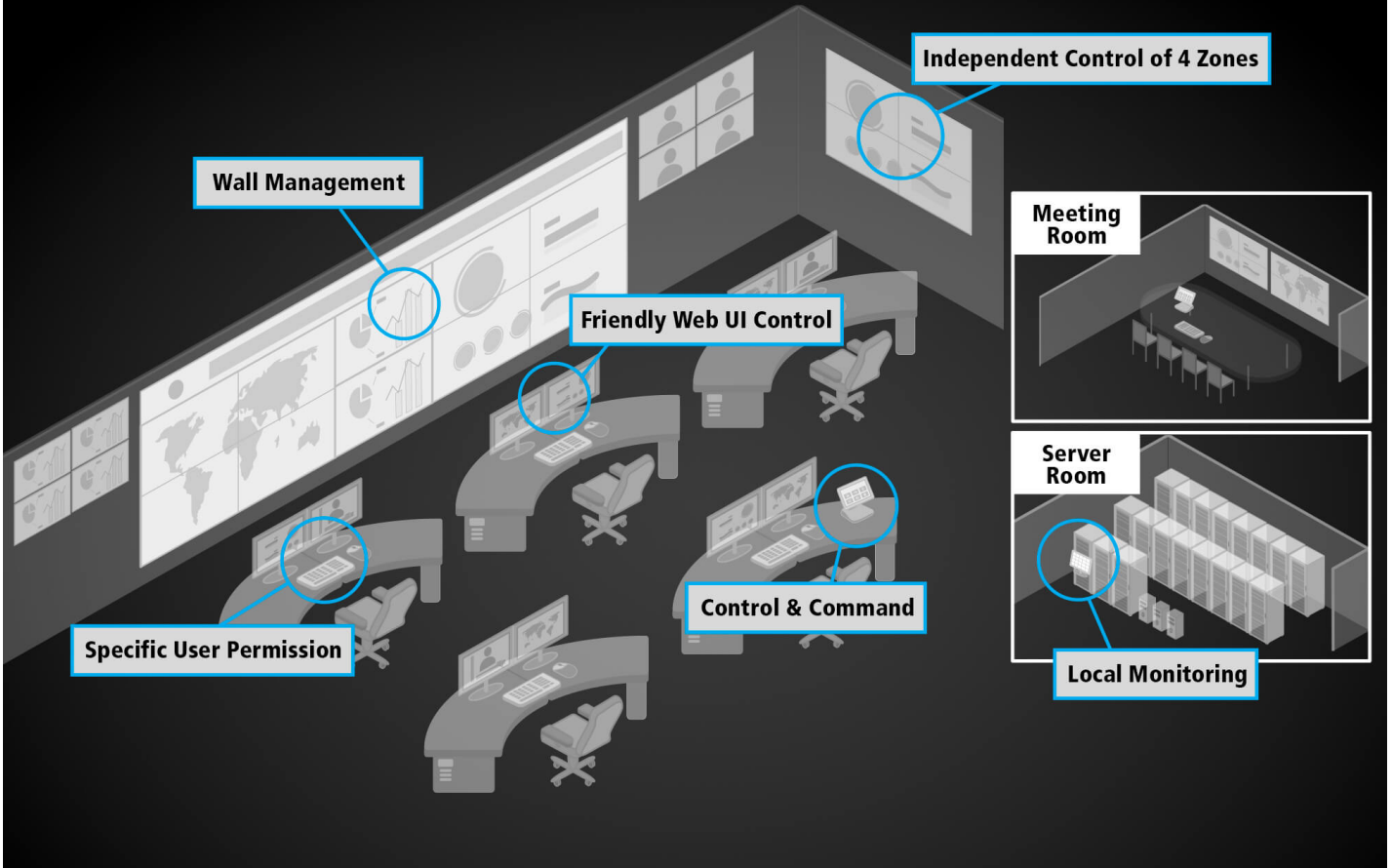


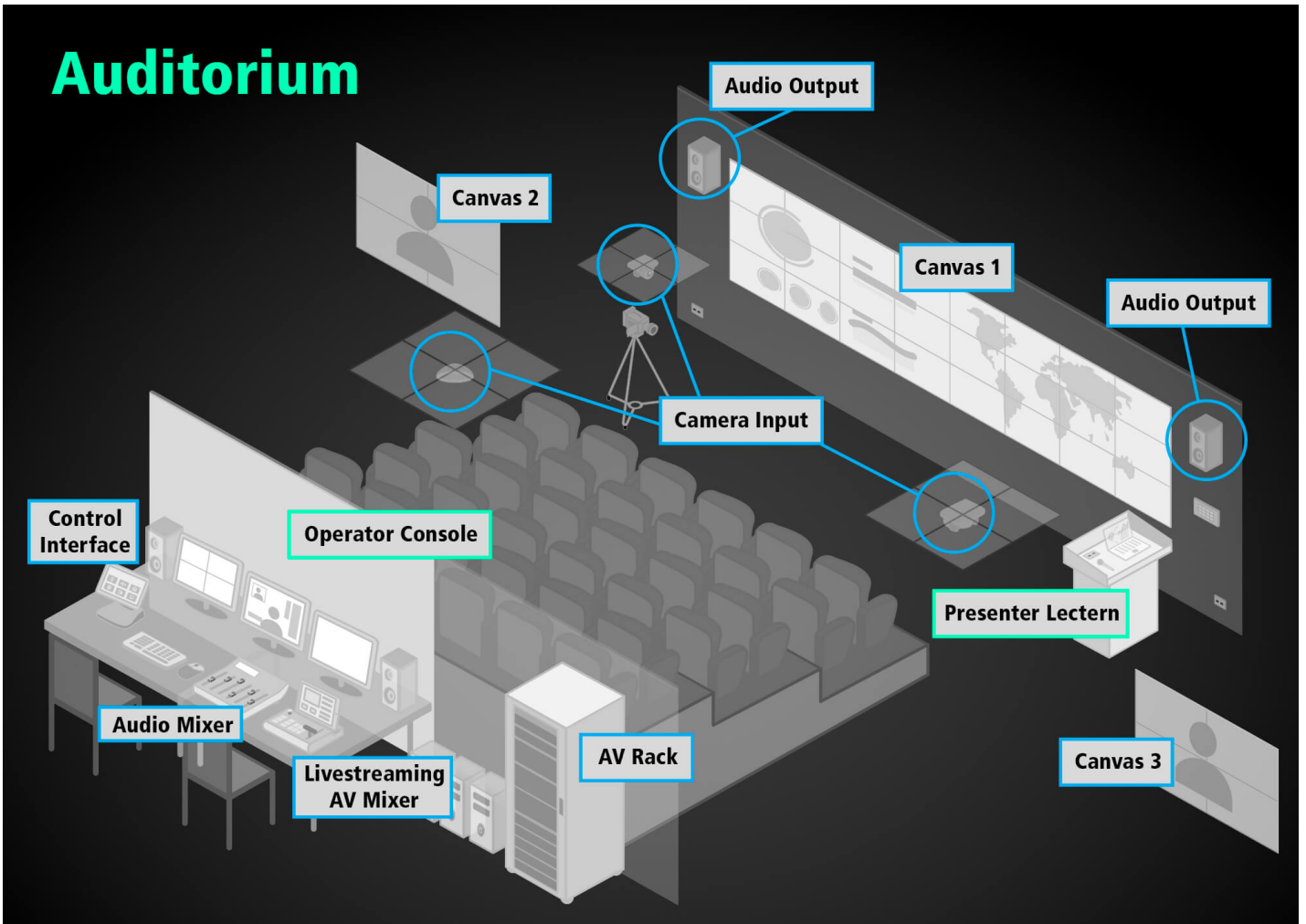
**Integración fluida de sistemas y mayor conocimiento de la situación**

Más allá de sus excepcionales capacidades de visualización y control, el VW3620 se integra a la perfección con sistemas de control tanto de ATEN como de terceros a través de RS-232, Telnet y API Restlink, garantizando la compatibilidad con su infraestructura existente para un flujo de trabajo unificado. Además, el VW3620 mejora el conocimiento de la situación ampliando automáticamente las alertas de incidentes críticos, lo que permite una gestión de crisis más eficaz.



# Control Room





Habla con nuestros expertos

Si prefiere que ATEN se ponga en contacto con usted, rellene el formulario y un representante se pondrá en contacto con usted en breve

First Name \*

Last Name \*

- Country \*

Company \*

Email \*

Phone Number \*

- Customer Type \*

Job Title \*



**Características**

Diseñado específicamente para satisfacer los requisitos de rendimiento cada vez más estrictos de los sistemas en aplicaciones de misión crítica, el VW3620 es un procesador de videowall modular True 4K de 7U con 7 ranuras de entrada, 5 ranuras de salida y 2 ranuras para placas de funciones, que también funcionan como ranuras para placas de entrada, para admitir hasta 36 fuentes de entrada y 20 terminales de monitor, al tiempo que es capaz de manejar fuentes True 4K\* sin retrasos. La avanzada tecnología de escalado 4K@60 4:4:4, junto con la capacidad de procesamiento de señales, permiten al VW3620 ofrecer unas imágenes True 4K sorprendentes y precisas.

El VW3620 es escalable para fines de respaldo/expansión. El modo de respaldo permite la replicación de todos los ajustes y configuraciones del sistema en dos VW3620 en tiempo real, de modo que cuando la unidad principal sufre una avería o deja de responder, la unidad de respaldo toma automáticamente el control de la salida del videowall sin intervención manual, lo que garantiza un rendimiento de monitor ininterrumpido y minimiza el tiempo de inactividad en entornos de misión crítica. En cuanto al modo de expansión, se pueden conectar en cadena hasta tres VW3620 para que funcionen como un sistema unificado que impulse un videowall más grande de hasta 60 monitores, al tiempo que permite el control centralizado por parte de la unidad principal, la sincronización de la salida de vídeo en todas las unidades y una reproducción consistente y precisa, sin tearing ni drift. Además, la placa de control de la CPU en espera activa y los módulos de alimentación duales intercambiables en caliente añaden un nivel adicional de fiabilidad. Con tarjetas de entrada/salida y módulo de ventilador de refrigeración también intercambiables en caliente, el VW3620 garantiza un funcionamiento ininterrumpido y un fácil mantenimiento en situaciones en las que no se puede aceptar un mal funcionamiento o apagado del sistema.

Gracias a la tecnología de ventanas de vanguardia de ATEN, el VW3620 admite múltiples paredes de vídeo con diferentes resoluciones. La funcionalidad de colocación de ventanas casi sin restricciones permite recortar y superponer fuentes, entre otras cosas, monitorizando una vista personalizada de cada dato crucial. Se pueden añadir logotipos de la organización, combinaciones de colores, calendarios, relojes y texto desplazable a las paredes de vídeo para ampliar considerablemente las aplicaciones. Además, el VW3620 se puede configurar y controlar a través de varios métodos para superar las limitaciones geográficas, desde RS-232, ethernet, los pulsadores del panel frontal, la GUI web hasta la API RESTful. La integración con los Sistemas de control ATEN y los dispositivos de terceros es posible a través de sus interfaces RS-232 y ethernet, así como de la compatibilidad con las API RESTful.

La inigualable potencia de procesamiento, configurabilidad y fiabilidad del VW3620 lo hacen adecuado para una amplia gama de aplicaciones de videowall de misión crítica, incluyendo centros de mando, salas de control, organizaciones de seguridad pública, gobiernos u otros escenarios de digital signage a gran escala, como exposiciones, broadcast y organizaciones educativas.

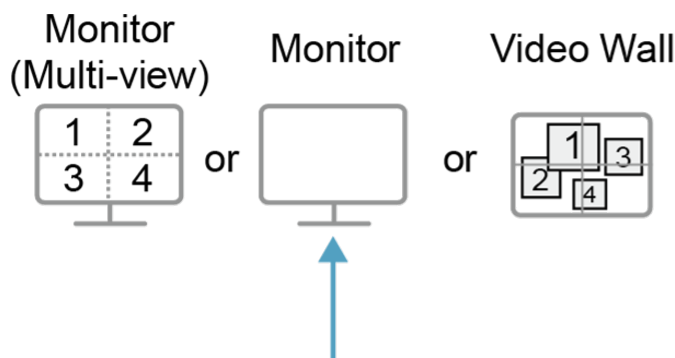
Nota: Al habilitar el modo 4K@60, se puede reproducir el vídeo con una resolución 4K (3840 2160) y 60 fps (fotogramas por segundo) desde el puerto A y el puerto C de la tarjeta de entrada seleccionada ( [VW784](#)), que admite hasta cuatro entradas 4K@30Hz o dos entradas 4K@60Hz.

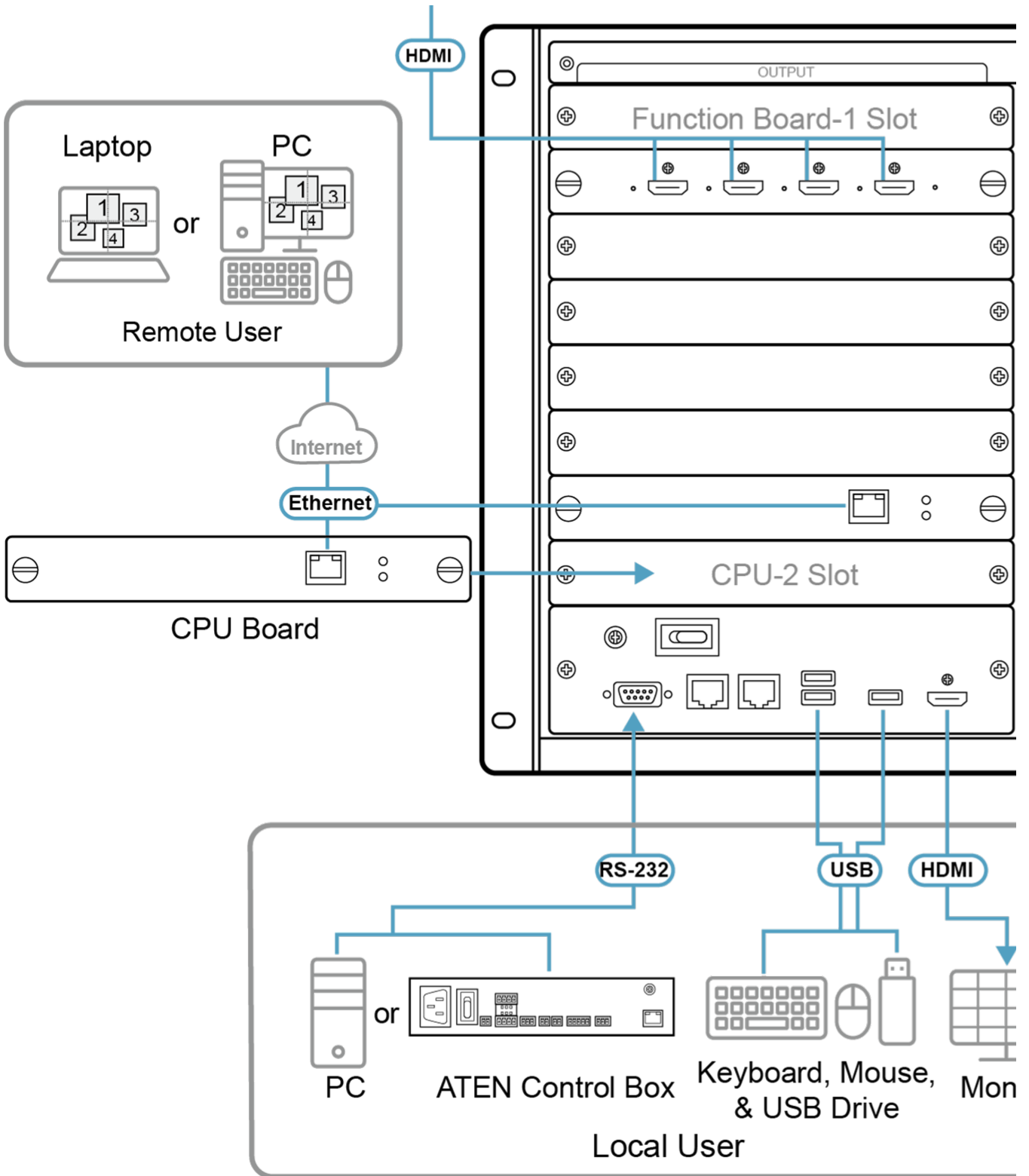
- Procesa hasta 36 fuentes de entrada y gestiona hasta 20 monitores de cualquier tamaño a distintas Resoluciones desde un único chasis 7U
- Construcción modular con 7 ranuras de entrada, 5 ranuras de salida y 2 ranuras para tarjetas funcionales, que también funcionan como ranuras para tarjetas de entrada, para satisfacer diversas necesidades de ampliación
- Arquitectura de hardware FPGA – gestiona fuentes de entrada True 4K, admite el cambio de fuente sin interrupciones en casi cero segundos y transmite secuencias de vídeo de alta calidad sin retardo
- Escalabilidad True 4K@60 con procesamiento de señales 4:4:4 – admite resoluciones personalizadas y permite aumentar la escala de las señales de vídeo para obtener imágenes nítidas y precisas independientemente del tamaño o tipo de pantalla, desde LED, LCD, DLP hasta otras pantallas grandes
- Funcionamiento 24/7 fiable con tarjeta de control de CPU y módulos de alimentación redundantes e intercambiables en caliente, y tarjetas de entrada/salida y módulo de ventilador de refrigeración intercambiables en caliente
- HDMI (Deep Color, True 4K); compatible con HDCP 2.2
- Potente tecnología de ventanas para la colocación de contenidos casi sin restricciones – emite señales en tiempo real en diseños personalizables, como PiP, PbP, recorte de fuentes, superposición y distribución en varias pantallas, y en cualquier tamaño basado en la relación de aspecto correcta
- Admite Multiview – supervisión de fuentes de contenido en disposiciones 2x2 o 4x4 desde un único monitor
- Elementos personalizables para mejorar la identidad de la organización y la presentación del videowall, incluidos logotipos, combinaciones de colores, calendario, reloj y texto desplazable
- Control directo mediante conexión RS-232 / Ethernet y los pulsadores del panel frontal
- Control remoto a través de una intuitiva interfaz gráfica de usuario Web para previsualizar las señales de entrada en tiempo real y controlar las salidas, incluida la colocación de contenidos y la gestión de hasta 4 lienzos
- Salida HDMI local – monitorización de señales de entrada de vídeo y distribuciones de videowall mediante el modo Individual / Matriz hasta 1080p en tiempo real desde un monitor
- Integración con Sistemas de control ATEN y dispositivos de terceros a través de RS-232 / Ethernet / RESTful API
- Puertos USB tipo A integrados – cambio de la imagen de fondo del videowall y actualización del firmware
- Admite FrameSync – evita el desgarro de la imagen sincronizando la frecuencia de imagen de salida del escalador con la frecuencia de imagen de la señal de entrada
- EDID Expert™ – selecciona la configuración EDID óptima para un encendido sin problemas, una visualización de alta calidad y el uso de la mejor Resolución de vídeo en diferentes pantallas
- Admite SSH para reforzar la protección de datos e información
- Perfecto para aplicaciones de videowall de misión crítica, como centros de mando, salas de control, organizaciones de seguridad pública, gobiernos u otros escenarios de digital signage a gran escala

**Especificaciones**

Entrada de la tarjeta	7 x ranura, hasta 32 entradas 4K
Salida de la tarjeta	5 x ranura, hasta 20 salidas 4K
Función	2 x ranuras para tarjeta de función, también se puede utilizar como ranura de entrada
Entrada de vídeo	
Interfaces	Depende de la placa de E/S insertada
Salida de vídeo	
Interfaces	Salida local: 1x HDMI tipo A hembra (negro)
Control	
RS-232	Conector: 1 x DB-9 hembra (negro) Configuraciones de pines de control de puerto serie: Pin2 = Tx, Pin 3=Rx, Pin 5= Gnd Velocidad de transmisión y protocolo: Velocidad de transmisión:19200, Bits de datos:8, Bits de parada:1, Paridad: No, Control de flujo: No
Ethernet	Conector: 1 x RJ-45 Hembra
USB	3 x Teclado (TBD) / Ratón(TBD) /Actualización y almacenamiento de FW
Configuración EDID	Modo EDID: Predeterminado / Puerto1 / Remix / Personalizado (compatible con EDID Wizard)
Comunicación	
Puertos de conexión en cadena	RJ45 x2
Conectores	
Alimentación	1 x toma de CA de 3 clavijas
Alimentación (opcional)	Redundancia, fuente de alimentación intercambiable en caliente opcional
Alimentación	
Valores nominales de alimentación de entrada	100-240 VAC; 50-60Hz; 10A
Consumo de energía	AC110V:1200W:2720BTU/h AC220V:1200W:2636BTU/h  Nota: ● La medición en vatios indica el consumo de energía típico del aparato sin carga externa. ● La medición en BTU/h indica el consumo de energía del dispositivo cuando está totalmente cargado.
Condiciones medioambientales	
Temperatura de funcionamiento	0 - 40°C
Temperatura de almacenamiento	-20 - 60°C
Humedad	0 - 80% HR, sin condensación
Propiedades físicas	
Carcasa	Metal
Dimensiones (LA x AN x AL)	48.20 x 45.80 x 30.98 cm (18.98 x 18.03 x 12.2 in.)
Peso	16.21 kg ( 35.7 lb )
Altura de bastidor (espacios U)	7U
Lote de caja de cartón	1 unidad
Nota	Tenga en cuenta que, en algunos productos de montaje en bastidor, las dimensiones físicas estándar de anchura x profundidad x altura se expresan en el formato longitud x anchura x altura.

**Diagrama**







Simply Better Connections

**ATEN International Co., Ltd.**

3F., No.125, Sec. 2, Datong Rd., Sijhih District., New Taipei City 221, Taiwan  
Phone: 886-2-8692-6789 Fax: 886-2-8692-6767  
www.aten.com E-mail: marketing@aten.com



© Copyright 2015 ATEN® International Co., Ltd.  
ATEN and the ATEN logo are trademarks of ATEN International Co., Ltd.  
All rights reserved. All other trademarks are the property of their  
respective owners.