

## VW1608

Procesador modular para videowall de 16 x 8



**High-Motion Visuals,  
Flexible Multi-View Control**

**4K TRUE** 16x08 / 36x20  
Modular Video Wall Processor

**VW3620** **VW1608**

DESIGN AWARDS 2024 rediff winner 2024 GOOD DESIGN AWARD 2023

### Procesador de videowall para entornos exigentes

El VW1608 es un procesador modular para videowalls 4K que gestiona 16 fuentes de entrada y 8 monitores desde un chasis compacto de 4U. Ofrece una claridad visual impresionante, control y supervisión inteligentes, alta escalabilidad y una fiabilidad a toda prueba, lo que lo hace ideal para salas de guerra, centros de control, auditorios y aplicaciones de digital signage.

### Rendimiento visual de precisión

#### Fidelidad visual realista

El VW1608 ofrece una resolución 4K60 4:4:4 real, lo que permite presentar cada fuente con detalles nítidos y colores precisos. Su arquitectura de hardware basada en FPGA y su tecnología FrameSync garantizan imágenes sin interrupciones ni latencia, incluso durante cambios rápidos de fuente.

#### Optimizado para cualquier entorno de visualización

El procesador mejora y optimiza el contenido para cualquier tipo y tamaño de monitor, lo que garantiza que cada píxel ofrezca la máxima claridad en las pantallas murales.



ATEN's FrameSync



Without ATEN's FrameSync



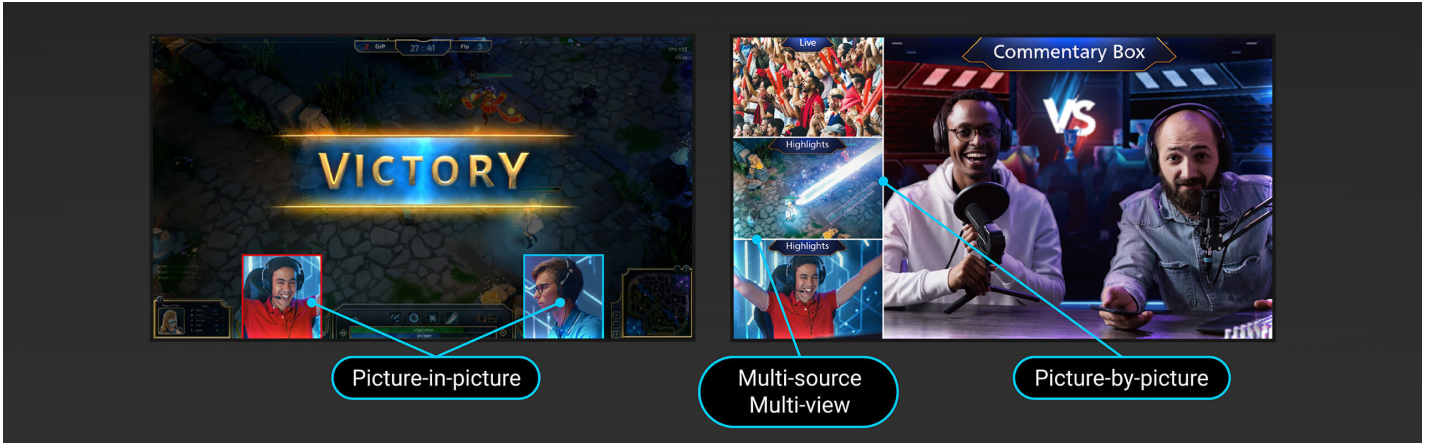
Maximiza la eficiencia de la pantalla y ve más de una vez.

**Control flexible de múltiples ventanas para una mayor productividad**

Optimiza el espacio de la pantalla con diseños de ventanas flexibles, incluyendo superposición, Picture by picture y Picture in picture. El VW1608 admite hasta cuatro lienzos en un muro de vídeo, cada uno con fuentes, resoluciones y diseños independientes, lo que lo hace ideal para monitores dinámicos y personalizados.

**Recorte perfecto al píxel para imágenes enfocadas**

El contenido de vídeo se puede recortar a nivel de píxel para resaltar los detalles clave y ofrecer una experiencia visual más atractiva.



**Arquitectura escalable que crece contigo**

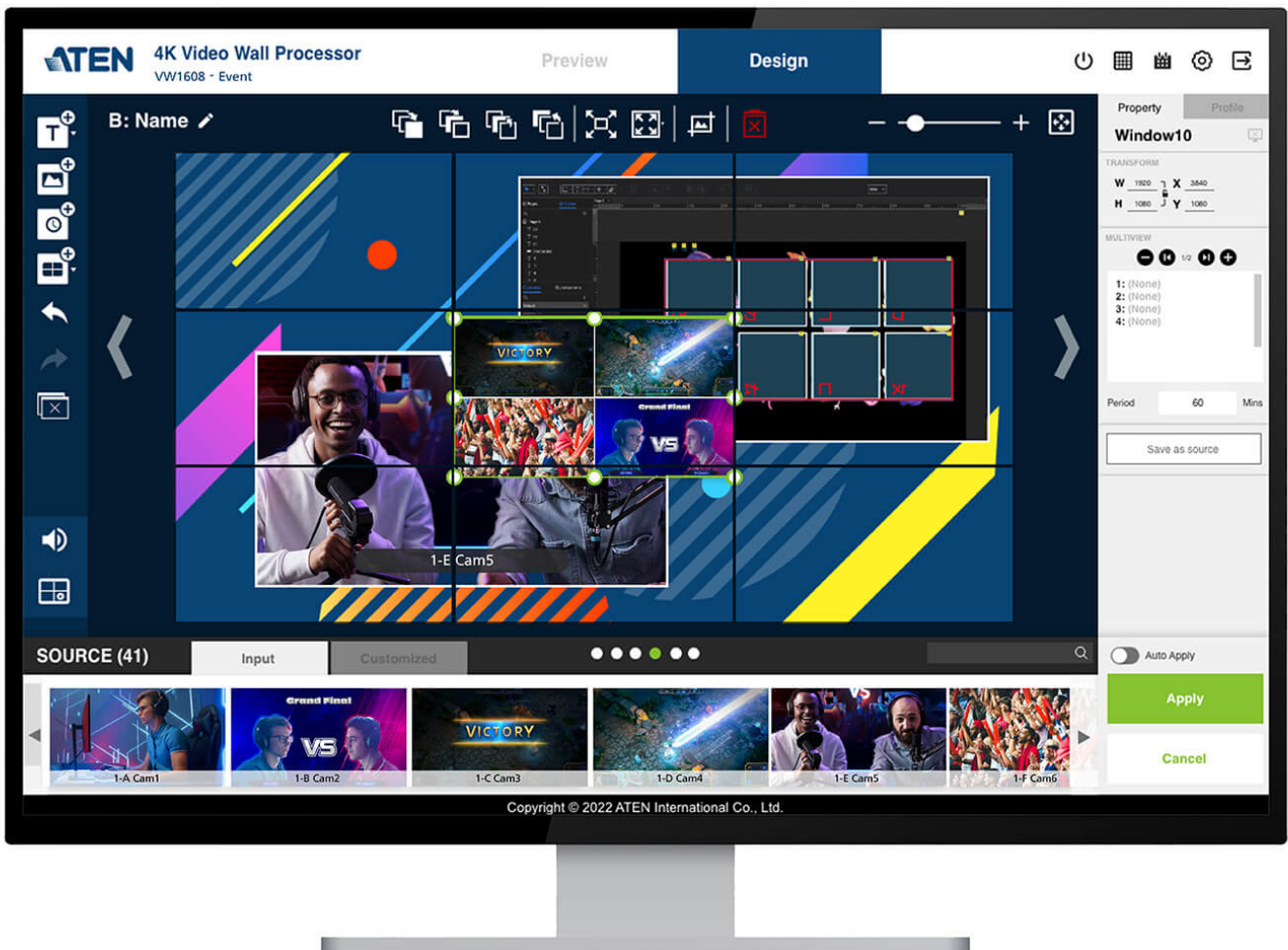
**Diseño modular para una expansión sin esfuerzo**

El chasis 4U del VW1608 cuenta con 4 ranuras para tarjetas de entrada y 2 para tarjetas de salida, lo que permite conectar 16 fuentes y 8 monitores, con un diseño modular que facilita las actualizaciones. Los módulos de alimentación redundantes y el módulo de ventilador intercambiable en caliente garantizan el máximo tiempo de actividad.

**Ampliable a 24 monitores con integración en cadena**

El VW1608 ofrece una escalabilidad y una conmutación por error excepcionales mediante la conexión en cadena, lo que permite conectar hasta tres unidades para obtener un total de 24 salidas de monitor. Este diseño protege su inversión y se adapta a proyectos de cualquier tamaño.





**Control sin fisuras**

**Previsualizaciones remotas y locales para un control intuitivo**

La interfaz gráfica de usuario web permite controlar el diseño en tiempo real mediante la función de arrastrar y soltar, mientras que la salida HDMI local ofrece previsualizaciones en directo para verificar los ajustes, como el reposicionamiento de una fuente o la adición de una superposición, antes de la emisión en directo.

**Integración perfecta para operaciones optimizadas**

Gracias a la integración con plataformas de control de terceros a través de API RESTful, Telnet y RS-232, el VW1608 ofrece una experiencia de control inteligente y simplificada.

**Fiabilidad crítica para la misión**

**Arquitectura redundante para un tiempo de actividad continuo**

Implemente dos unidades VW1608 para crear un clúster de alta disponibilidad, con duplicación en tiempo real y conmutación automática por error que mantiene su videowall en funcionamiento incluso si la unidad principal no está disponible. Con redundancia integrada y módulos intercambiables en caliente, el VW1608 garantiza un funcionamiento continuo.

**Protección con copia de seguridad automática para una estabilidad crítica**

La copia de seguridad y la recuperación automáticas de la configuración protegen contra fallos del sistema o de la red, lo que mantiene los entornos críticos funcionando sin problemas las 24 horas del día, los 7 días de la semana.

**Aplicaciones**

**Sala de guerra**

Para aplicaciones en salas de guerra, el VW1608 permite la visualización de múltiples fuentes, diseños flexibles de múltiples ventanas, paneles de control de múltiples lienzos y redundancia, lo que permite a los operadores supervisar transmisiones en directo, resaltar información crítica y mantener un conocimiento ininterrumpido de la situación.





**Sala de control / Sala de vigilancia**

Para entornos de salas de control, el VW1608 ofrece conmutación multisource 4K en tiempo real, gestión flexible de múltiples ventanas, integración de información en cuatro pantallas y redundancia, lo que garantiza un monitoreo fluido de múltiples fuentes, imágenes clave controlables y un funcionamiento ininterrumpido las 24 horas del día, los 7 días de la semana.

**Auditorio**

Para auditorios, el VW1608 ofrece salida multimedia de alta resolución, diseños de ventanas flexibles, recorte en tiempo real y visualización superpuesta, lo que garantiza un rendimiento y presentaciones claras e impactantes en pantallas grandes, al tiempo que gestiona múltiples fuentes audiovisuales simultáneamente.



Hable con nuestros expertos

Si prefiere que ATEN se ponga en contacto con usted, rellene el formulario y un representante se comunicará con usted en breve

First Name \*

Last Name \*

- Country \*

Company \*

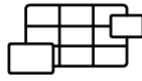
Email \*

Phone Number \*

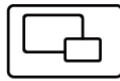
- Customer Type \*

Job Title \*





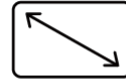
Independent Canvases



Overlay Window Management



Pixel-perfect Cropping



Diverse LED Display Compatibility

Características

• Chasis modular 4U con gran cantidad de ranuras para el control y la expansión del sistema

- Acepta hasta 16 puertos de entrada HDMI y 8 puertos de salida HDMI
- Compacto, pero competente para videowalls LED en entornos críticos de tamaño pequeño a mediano
- Compatibilidad con placas modulares: contiene 7 ranuras para placas (4 ranuras para tarjetas de entrada, 2 ranuras para tarjetas de salida y 1 ranura para placa CPU) para admitir múltiples placas de E/S para una configuración flexible y una futura capacidad de expansión.

• Calidad visual superior para comunicaciones de misión crítica

- Arquitectura FPGA: admite entradas True 4K, Seamless switching de fuentes y casi instantánea, y salidas sin retrasos
- Escalabilidad True 4K@60Hz (4:4:4): admite resoluciones personalizadas y permite el escalado de señales de vídeo para obtener imágenes nítidas y precisas, independientemente del tamaño o tipo de pantalla, desde LED, LCD y DLP hasta otras pantallas de gran tamaño
- Decodifica canales IP H.265 / H.264 de alta densidad (a través de [VW754](#)), ideal para salas de control de vigilancia y escenarios de monitorización en tiempo real
- Motor avanzado de videowall: permite una fácil gestión de ventanas mediante recorte, superposición, Picture by picture, Picture in picture, compensación de bisel y mucho más
- Compatibilidad con múltiples resoluciones: permite mezclar y combinar monitores de diferentes resoluciones
- FrameSync: garantiza que todas las señales de salida permanezcan sincronizadas para evitar el desgarro de la imagen y la descoordinación de fotogramas, lo que proporciona una reproducción fluida en múltiples monitores
- EDID Expert™: selecciona la configuración EDID óptima para un encendido fluido, un monitor de alta calidad y el uso de la mejor resolución de vídeo en diferentes pantallas
- Logotipos personalizables / combinaciones de colores / calendario / reloj / textos desplazables

• Funcionamiento fiable las 24 horas del día, los 7 días de la semana

- Modo de respaldo con 2 VW1608 conectados en cadena: la unidad secundaria refleja continuamente todos los ajustes y configuraciones del sistema de la unidad principal en tiempo real y toma el control automáticamente cuando se produce un fallo en la unidad principal, lo que garantiza un rendimiento ininterrumpido del monitor
- Modo de expansión con 3 VW1608 conectados en cadena: admite hasta 24 monitores para instalaciones de videowall más grandes, con control centralizado por parte de la unidad principal, al tiempo que garantiza la sincronización de los relojes de salida de vídeo en todas las unidades y una reproducción consistente y precisa, sin interrupciones
- Redundancia óptima de los componentes mediante una placa de control de CPU en espera activa, dos placas de alimentación redundantes (2 ranuras) y placas de E/S intercambiables en caliente, así como un módulo de ventilador

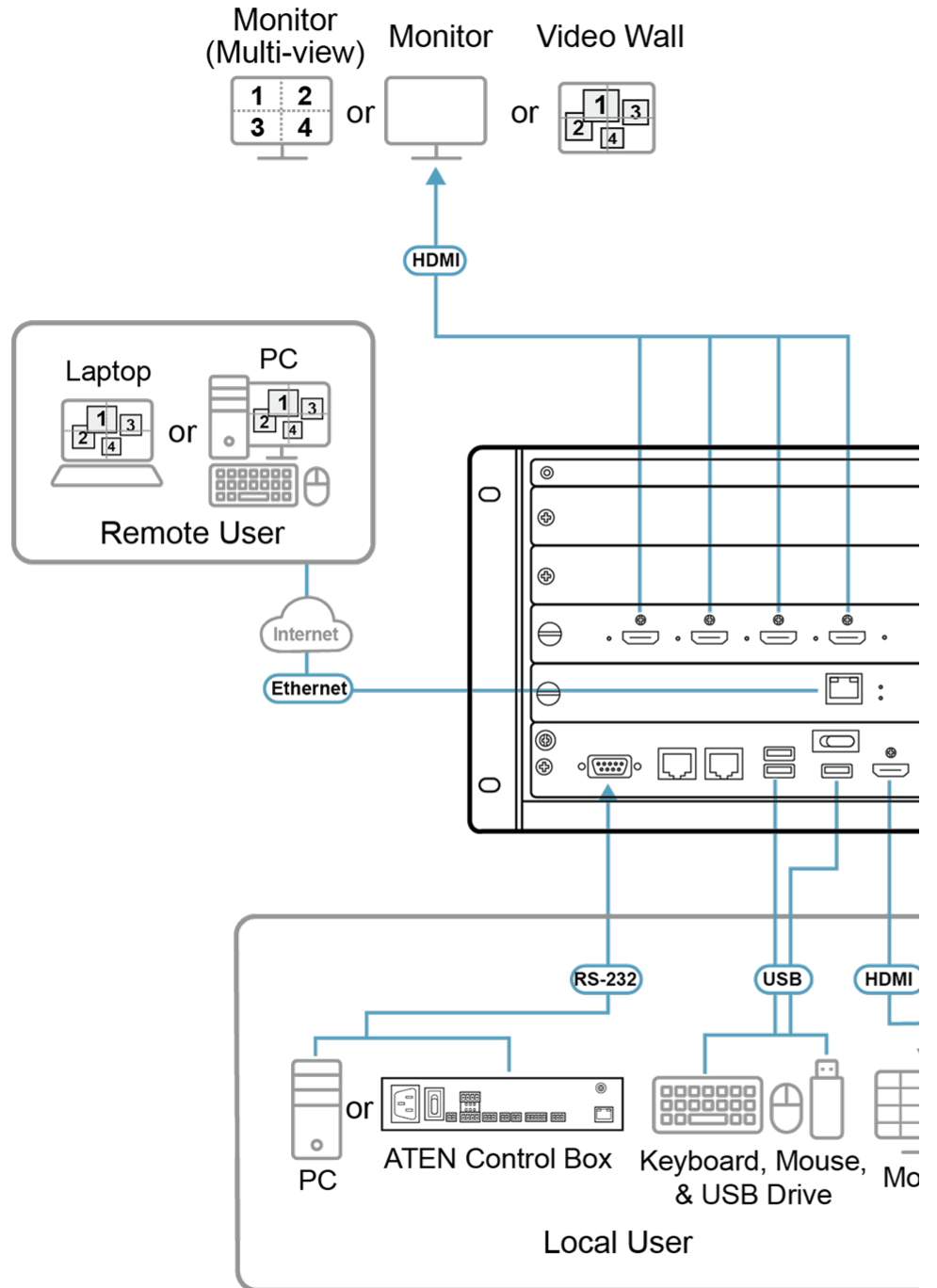
• Configuraciones directas y remotas y métodos de control

- Control directo a través de RS-232 / ethernet y los pulsadores del panel frontal
- Salida HDMI local: supervise las señales de entrada y los diseños de videowall a través del modo Único / panel array con una resolución de hasta 1080p en tiempo real desde un solo monitor
- Control remoto a través de la interfaz gráfica de usuario web, Telnet y SSH para previsualizar las señales de entrada en tiempo real y controlar las salidas, incluida la colocación de contenidos y la gestión de hasta 4 lienzos
- Multiview: supervisión de fuentes en diseños de 2 x 2 o 4 x 4 desde un solo monitor
- Integración con los Sistemas de control ATEN y dispositivos de terceros a través de RS 232 / ethernet / API RESTful
- Puertos USB tipo A integrados: cambio de imagen de fondo del videowall y actualización del firmware

**Especificaciones**

Entrada de la tarjeta	4 ranuras, hasta 16 entradas 4K (Nota: las 2 ranuras superiores se pueden utilizar para la placa de funciones)
Salida de la tarjeta	2 ranuras, hasta 8 salidas True 4K
Entrada de vídeo	
Interfaces	Depende de qué tarjeta de E/S esté insertada.
Salida de vídeo	
Interfaces	Salidas: 1x HDMI tipo A hembra (negro)
Control	
RS-232	Conector: 1 x DB-9 hembra (negro) Configuraciones de pines del puerto serie: Pin 2 = Tx, Pin 3 = Rx, Pin 5 = Gnd Velocidad en baudios y protocolo: Velocidad en baudios: 19200, Bits de datos: 8, Bits de parada: 1, Paridad: No, Control de flujo: No
Ethernet	Conector: 1 x RJ-45 hembra
USB	3 x USB tipo A hembra (blanco) Nota: Actualmente, los puertos USB admiten almacenamiento y actualización de firmware.
Configuración EDID	Modo EDID: Predeterminado / Puerto 1 / Remix / Personalizado (compatible con EDID Wizard)
Comunicación	
Puertos de conexión en cadena	RJ45 x2
Conectores	
Alimentación	1 x toma de corriente CA de 3 clavijas
Alimentación (opcional)	Redundancia, fuente de alimentación intercambiable en caliente opcional
Alimentación	
Valores nominales de alimentación de entrada	100-240 VAC; 50-60Hz; 10A
Consumo de energía	AC110V:550W:326BTU/h AC220V:550W:324BTU/h  Nota: ● La medición en vatios indica el consumo de energía típico del aparato sin carga externa. ● La medición en BTU/h indica el consumo de energía del dispositivo cuando está totalmente cargado.
Condiciones medioambientales	
Temperatura de funcionamiento	0 - 40°C
Temperatura de almacenamiento	-20 - 60°C
Humedad	0 - 80 % HR, sin condensación
Propiedades físicas	
Carcasa	Metal
Dimensiones (LA x AN x AL)	48.20 x 46.61 x 17.67 cm (18.98 x 18.35 x 6.96 in.)
Peso	11.65 kg ( 25.66 lb )
Altura de bastidor (espacios U)	4U
Lote de caja de cartón	1 unidad
Nota	Tenga en cuenta que, en algunos productos de montaje en bastidor, las dimensiones físicas estándar de anchura x profundidad x altura se expresan en el formato longitud x anchura x altura.

Diagrama





Simply Better Connections

**ATEN International Co., Ltd.**

3F., No.125, Sec. 2, Datong Rd., Sijhih District., New Taipei City 221, Taiwan  
Phone: 886-2-8692-6789 Fax: 886-2-8692-6767  
www.aten.com E-mail: marketing@aten.com



© Copyright 2015 ATEN® International Co., Ltd.  
ATEN and the ATEN logo are trademarks of ATEN International Co., Ltd.  
All rights reserved. All other trademarks are the property of their  
respective owners.