

## VE8950T

Transmisor HDMI 4K por IP



El transmisor de vídeo a través de IP ATEN VE8950T ofrece señales de audio y vídeo 4K casi sin pérdidas con baja latencia a larga distancia mediante una red local de switches Gigabit estándar\*.

El VE8950T ofrece una solución de señalización digital eficaz, fácil de usar y económica con las siguientes características y ventajas que atienden directamente los problemas que los integradores de sistemas suelen encontrarse al implementar sistemas de audio y vídeo a través de IP:

- Escalabilidad y flexibilidad ilimitadas
- Sin configuraciones de IP complicadas
- Sin necesidad de PC servidores o software adicionales
- Más por menos gracias a la conexión en cadena tipo margarita

El transmisor de vídeo a través de IP VE8950T está diseñado para atender las necesidades actuales de transmisión de señal 4K a gran escala multipantalla. Su configuración y funcionamiento son sencillos, lo que lo convierte en un producto ideal para una amplia variedad de entornos, como recintos de ferias, aeropuertos, campus universitarios, centros de conferencias y centros comerciales.

\*Nota: Si desea obtener información detallada sobre los requisitos de los switches de red, consulte la guía de implementación: [https://assets.aten.com/product/manual/Implementation\\_Guide.pdf](https://assets.aten.com/product/manual/Implementation_Guide.pdf)



### Características

- **Compresión ligera con latencia ultrabaja**
  - Ofrece vídeo de alta calidad sin pérdidas visuales con resolución hasta 4K a 30 Hz 4:4:4

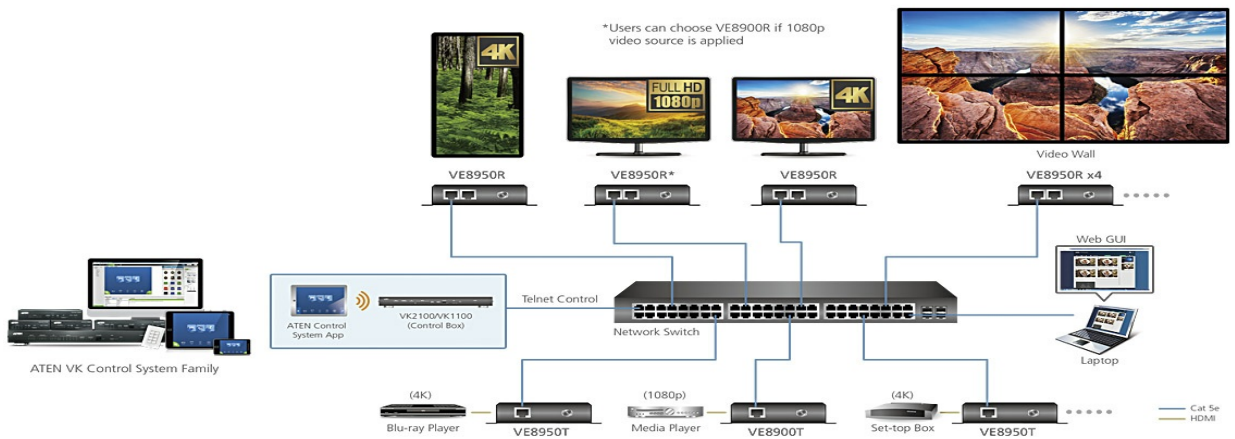
- Garantiza una calidad de vídeo espectacular, gracias a la tecnología de compresión sin pérdidas de vídeo avanzada de ATEN
- EDID Expert™ selecciona los ajustes de EDID óptimos para suavizar la puesta en marcha, conseguir una visualización de alta calidad y garantizar la mejor resolución en varias pantallas
- Ofrece diferentes niveles de velocidad de compresión de vídeo incluyendo las funciones de Suavizado, Equilibrio y Alta calidad para que los usuarios elijan en el uso práctico

• Escalabilidad y flexibilidad ilimitadas

- Amplía las conexiones de audio y vídeo de una configuración punto a punto sencilla a una configuración multipunto a multipunto a través de LAN y sin límites de distancia
- Ofrece funcionalidad múltiple en aplicaciones de extensor, distribuidor, switch de matriz, pared de vídeo y cadena tipo margarita

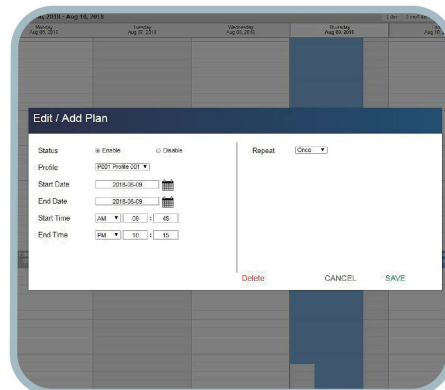
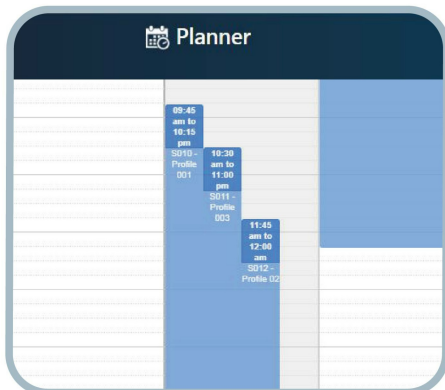
• Colaboración con el Sistema de control ATEN

- Solución integrada, compatible con el Sistema de control ATEN, lo que permite a los usuarios utilizar directamente el VE8950T a través del protocolo CLI Telnet o RS-232
- Utilización sin esfuerzo: un solo clic para utilizar eficazmente el Administrador de VE, televisores, proyectores, reproductores de fuente y equipos relacionados a través del panel táctil y el teclado



• Administración espontánea de programaciones

- Ofrece una cómoda función de administración de programaciones para que los usuarios planifiquen con antelación la programación de la pantalla
- Ofrece opciones de administración de programas robustas e intuitivas para ayudar a los usuarios a gestionar todos los eventos del calendario de una forma tan detallada que se pueden asignar eventos hasta en intervalos de un minuto.
- Integra todas las unidades VE89 para organizar el perfil agrupando el muro de vídeo o el receptor individual.
- Los múltiples perfiles se pueden organizar para que se reproduzcan en cualquier orden durante un período de tiempo seleccionado.



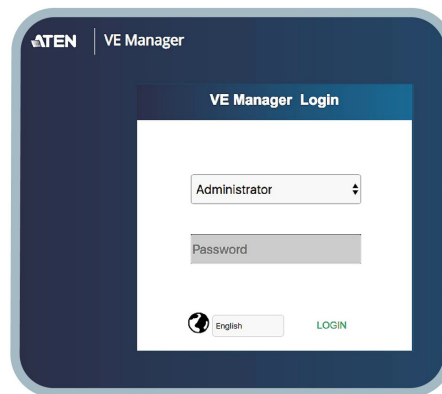
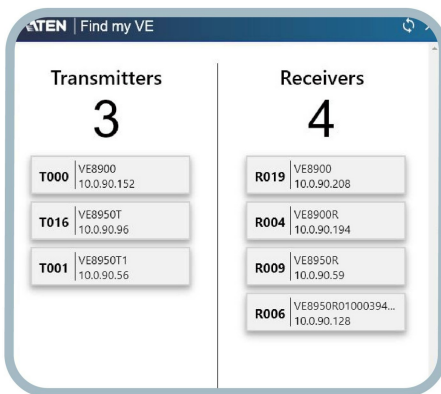
• Sin configuraciones de IP complicadas

- Configuración sencilla que no requiere mucha experiencia en TI ni aprendizaje adicional
- Cambia sin esfuerzos entre las fuentes de entrada mediante los pulsadores del panel superior



• Administración basada en GUI web, sin necesidad de PC servidores o software adicionales

- Acceso sencillo: sin necesidad de escribir la dirección IP en el navegador Chrome, los usuarios pueden conectar directamente con el Administrador de VE con hacer un solo clic en la herramienta gratuita basada en Chrome "Encontrar mi VE"



• Más por menos gracias a la conexión en cadena tipo margarita\*

- Conecta varias pantallas a un solo puerto para utilizar todos los puertos del switch de red y aprovechar al máximo su valor
- Fácilmente ampliable- la implementación del cableado y el sistema es muy sencilla, no se necesitan grandes switches de red y hacen falta menos cables
- Perfecto para implementaciones a gran escala que abarquen cientos de metros, como instalaciones hoteleras, aeropuertos, campus universitarios, estaciones, centros comerciales y recintos de exposiciones

\* En función de la arquitectura de su red, recomendamos conexión en cadena tipo margarita de hasta 30 unidades. Para obtener más información, póngase en contacto con un representante de ATEN.



\*Utilice las cadenas tipo margarita para configurar una pared de vídeo o ampliar el sistema de audio y vídeo cientos de metros

• **Compatibilidad con pared de vídeo**

- Admite pared de vídeo de hasta 8 x 8 (64 pantallas)\*
- Admite la orientación de pantalla horizontal o vertical (rotación de 90 y 270 grados)
- Cambie fácilmente los perfiles de distribución, vea una vista previa y arrastre y coloque fuentes de vídeo a través de la interfaz de usuario gráfica web intuitiva
- \*En función de la arquitectura de su red, póngase en contacto con un representante de ATEN para obtener más información.

• **Compatibilidad con audio incrustado/no incrustado**

- Se puede incrustar una señal de audio independiente en la secuencia HDMI

• **Varios canales de control**

- Varios métodos de control- el sistema se puede administrar mediante Ethernet o los pulsadores del panel superior
  - Conectividad USB: el puerto USB (USB 2.0) permite la conexión de dispositivos como teclados, ratones, unidades de memoria, impresoras y otros periféricos USB\*
  - Canal de infrarrojos bidireccional: la transmisión de infrarrojos se procesa cada vez en una dirección
  - Canal RS-232- puerto serie RS-232 bidireccional permite la conexión de periféricos como pantallas táctiles y escáneres de códigos de barras
- Nota: \*Cada transmisor VE8950T se puede controlar con un total de 4 pantallas táctiles USB instaladas en receptores [VE8950R](#).

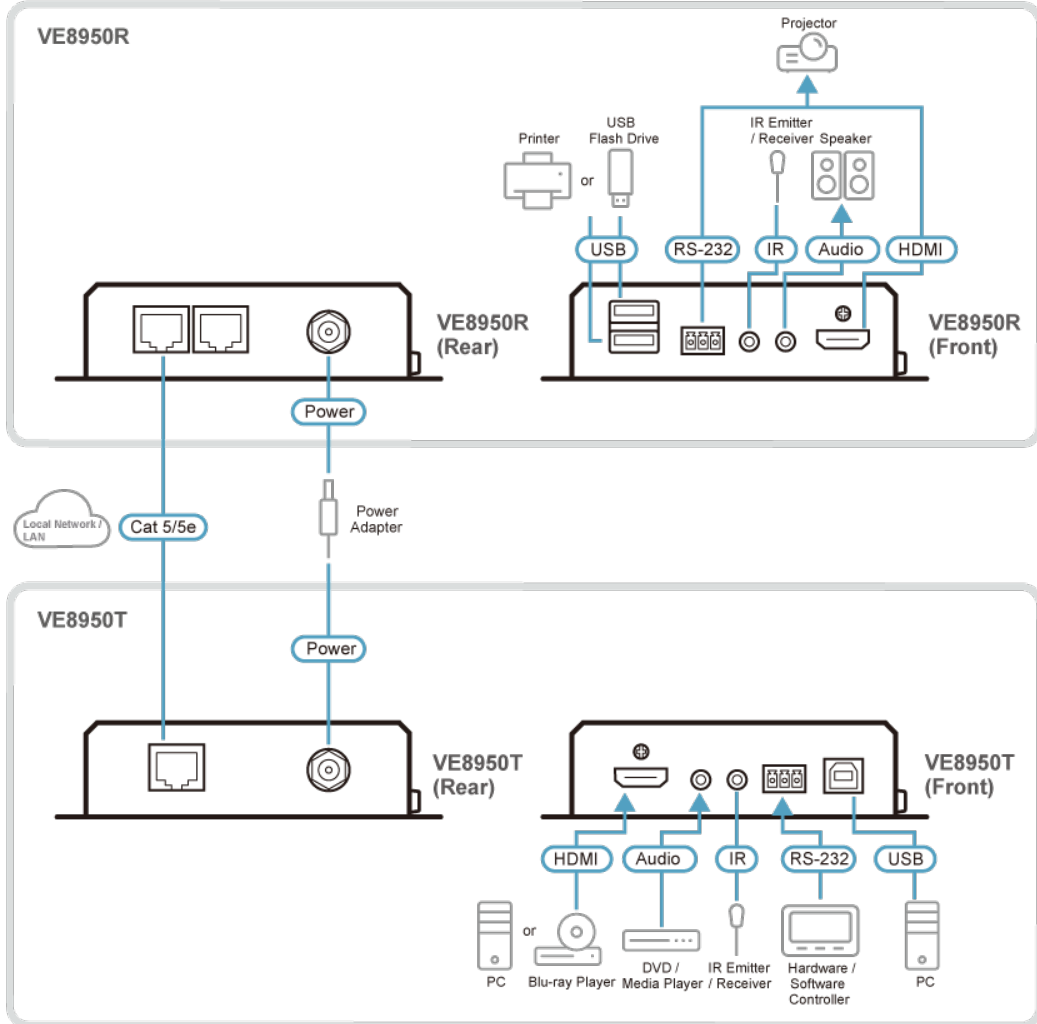
Consulte el vínculo a las preguntas más frecuentes que aparece a continuación para obtener información sobre cómo seleccionar la información sobre los switches de red que recopila el departamento de atención al cliente de ATEN. La información recopilada incluye comentarios de clientes sobre su experiencia real de uso e instalación de los productos.  
<https://eservice.aten.com/eServiceCx/Common/FAQ/view.do?id=6276>

**Especificaciones**

Entrada de vídeo	
Interfaces	1 x HDMI Tipo A hembra (Negro)
Impedancia	100 Ω
Distancia máxima	3 m (2L-7D03H)
Vídeo	
Tasa de datos máxima	Medio: 150 ~ 500 Mbps
Normativa	HDMI (4K) Compatible con HDCP
Resoluciones/Distancia máximas	Hasta 4K a 100 m (Cat 5e/6, punto a punto)  *Compatible con 4K: 4096 x 2160 / 3840 x 2160 a 60 Hz (4:2:0); 4096 x 2160 / 3840 x 2160 a 30 Hz (4:4:4)
Audio	
Entrada	1 x HDMI Tipo A hembra (Negro) 1 x Miniconector estéreo hembra (Verde)
Conectores	
Unidad a unidad	1 x RJ-45 hembra
Alimentación	1 x Conector de CC (Negro) con bloqueo
Control	
Infrarrojos	1 x Miniconector estéreo hembra (Negro)
RS-232	Conector: 1 x Bloque de terminales, 3 tramos Velocidad en baudios: 19200, Bits de datos: 8, Bits de parada: 1, sin paridad y control de flujo
USB	1 x USB Tipo B hembra (Blanco)
Pulsadores	
Selección del número de ID	2 x Pulsadores
Consumo de energía	DC5V:3.08W:14BTU/h  Nota: ● La medición en vatios indica el consumo de energía típico del aparato sin carga externa. ● La medición en BTU/h indica el consumo de energía del dispositivo cuando está totalmente cargado.
Condiciones medioambientales	
Temperatura de funcionamiento	0 - 40 °C
Temperatura de almacenamiento	-20 - 60 °C
Humedad	HR del 0 - 80%, sin condensación
Propiedades físicas	
Carcasa	Metal
Peso	0.50 kg ( 1.1 lb )
Dimensiones (La x An x Al) con soporte	14.02 x 12.30 x 3.06 cm (5.52 x 4.84 x 1.2 in.)
Dimensiones (La x An x Al) sin soporte	13.60 x 10.10 x 2.96 cm (5.35 x 3.98 x 1.17 in.)

Diagrama

► Connection Diagram



**ATEN International Co., Ltd.**

3F., No.125, Sec. 2, Datong Rd., Sijhih District., New Taipei City 221, Taiwan  
 Phone: 886-2-8692-6789 Fax: 886-2-8692-6767  
 www.aten.com E-mail: marketing@aten.com



© Copyright 2015 ATEN® International Co., Ltd.  
 ATEN and the ATEN logo are trademarks of ATEN International Co., Ltd.  
 All rights reserved. All other trademarks are the property of their respective owners.