

## VE812T

Transmisor formato compacto HDMI HDBaseT (4K a 100 m) (HDBaseT Clase A)



El transmisor HDMI HDBaseT VE812T permite colocar un monitor HDMI a una distancia máxima de 100 metros del dispositivo fuente. Se puede extender cómodamente mediante un único cable Cat. 5e, lo que resulta muy económico.

El VE812T es compatible con HDMI (3D, color profundo), Ultra HD (4K x 2K) y es compatible con HDCP. Por otro lado, la función de enrutamiento directo de los datos EDID garantiza una calidad de vídeo óptima para cualquier monitor HDMI.

El transmisor VE812T es perfecto para salas de reuniones, sistemas de cine en casa o cualquier instalación que requiera una transmisión a larga distancia y una calidad de vídeo superior.



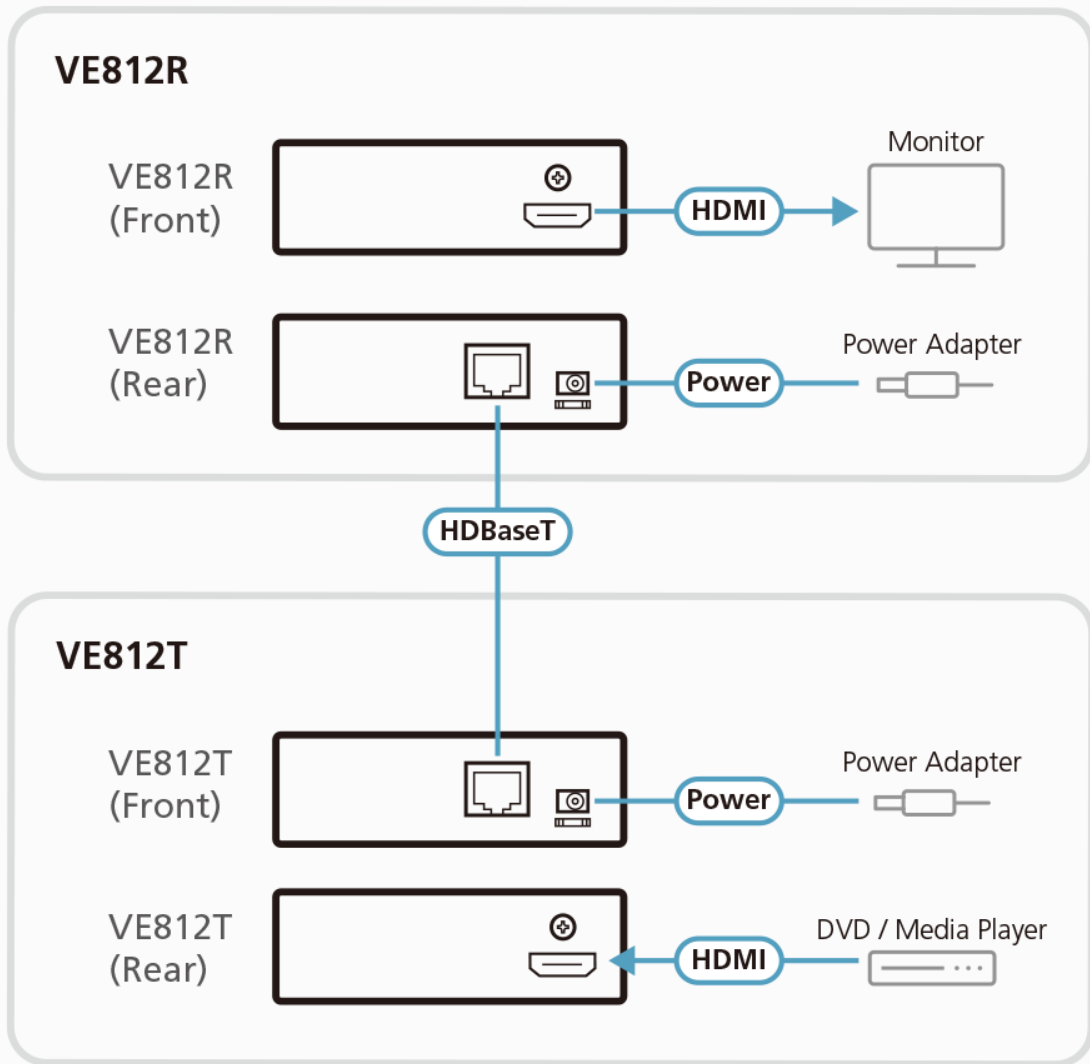
### Características

- Amplía la distancia entre la fuente HDMI y el monitor HDMI
- Implementa la tecnología de extensión HDBaseT mediante un único cable Cat. 5e para conectar el transmisor y el receptor
- HDMI (3D, color profundo, 4K);Compatible con HDCP
- Antibloqueo – gracias a la tecnología HDBaseT, la transmisión de señales de vídeo de alta calidad es resistente a las interferencias
- Transmisión a larga distancia: hasta 100m
- Admite resoluciones de hasta Ultra HD 4Kx2K y 1080p Full HD
- Admite anchuras de banda de hasta 340MHz para una calidad de imagen optimizada
- Admite sonido Dolby True HD y DTS HD Master Audio
- Protección contra descargas estáticas de 8 KV/15 KV (8 kV por contacto, 15 kV por chispa) incorporada

**Especificaciones**

Entrada de vídeo	
Interfaces	1 x HDMI Tipo A hembra (Negro)
Impedancia	100 Ω
Distancia máxima	3 m (2L-7D03H)
Vídeo	
Tasa de datos máxima	10,2 Gbps (3,4 Gbps por carril)
Reloj de píxeles máximo	Hasta 340 MHz
Normativa	HDMI (3D, Color profundo, 4K) Compatible con HDCP 2.2 Control de la electrónica de consumo (CEC)
Resoluciones/Distancia máximas	Hasta 4K a 70 m (Cat 5e/6) / 100 m (Cat 6a); 1080p a 100 m *Compatible con 4K: 4096 x 2160 / 3840 x 2160 a 60 Hz (4:2:0); 4096 x 2160 / 3840 x 2160 a 30 Hz (4:4:4)
Audio	
Entrada	1 x HDMI Tipo A hembra (Negro)
Conectores	
Alimentación	1 x Conector de CC (Negro)
Consumo de energía	DC5.3V:2.22W:10BTU/h  Nota: ● La medición en vatios indica el consumo de energía típico del aparato sin carga externa. ● La medición en BTU/h indica el consumo de energía del dispositivo cuando está totalmente cargado.
Condiciones medioambientales	
Temperatura de funcionamiento	0 - 50 °C
Temperatura de almacenamiento	-20 - 60 °C
Humedad	HR del 0 - 80%, sin condensación
Propiedades físicas	
Carcasa	Metal
Peso	0.40 kg ( 0.88 lb )
Dimensiones (LA x AN x AL)	14.17 x 10.30 x 3.00 cm (5.58 x 4.06 x 1.18 in.)
Lote de caja de cartón	5 unidades
Nota	Tenga en cuenta que, en algunos productos de montaje en bastidor, las dimensiones físicas estándar de anchura x profundidad x altura se expresan en el formato longitud x anchura x altura.

Diagrama



**ATEN International Co., Ltd.**

3F, No.125, Sec. 2, Datong Rd., Sijhih District., New Taipei City 221, Taiwan  
 Phone: 886-2-8692-6789 Fax: 886-2-8692-6767  
 www.aten.com E-mail: marketing@aten.com



© Copyright 2015 ATEN® International Co., Ltd.  
 ATEN and the ATEN logo are trademarks of ATEN International Co., Ltd.  
 All rights reserved. All other trademarks are the property of their respective owners.