

VE811

Extensor HDMI HDBaseT (4K a 100 m) (HDBaseT Class A)



- El extensor HDMI HDBaseT VE811 de ATEN garantiza una transmisión óptima de la señal HDMI 4K hasta una distancia de 100 m a través de un único cable Cat. 5e/6/6a o cable Cat. 6 [2L-2910](#) de ATEN. Además, gracias a la compatibilidad con el modo de largo alcance, es capaz de extender las señales HDMI con resolución de 1080p hasta 150 m a través de un único cable Cat. 5e/6. El extensor VE811 cumple con las características de la especificación HDMI, entre las que se incluyen el 3D y color profundo, los formatos de audio HD sin pérdidas y el paso de control remoto (CEC). Por otro lado, es compatible con los formatos de audio Dolby Digital 7.1 ch y DTS HD.

El diseño compacto permite montar el VE811 fácilmente en cualquier sitio y supone una revolución de tecnología y diseño. El VE811 está diseñado para las tendencias digitales actuales, y es ideal para salas de reuniones o cualquier entorno que requiera llevar vídeo HDMI de alta calidad a grandes distancias.



Características

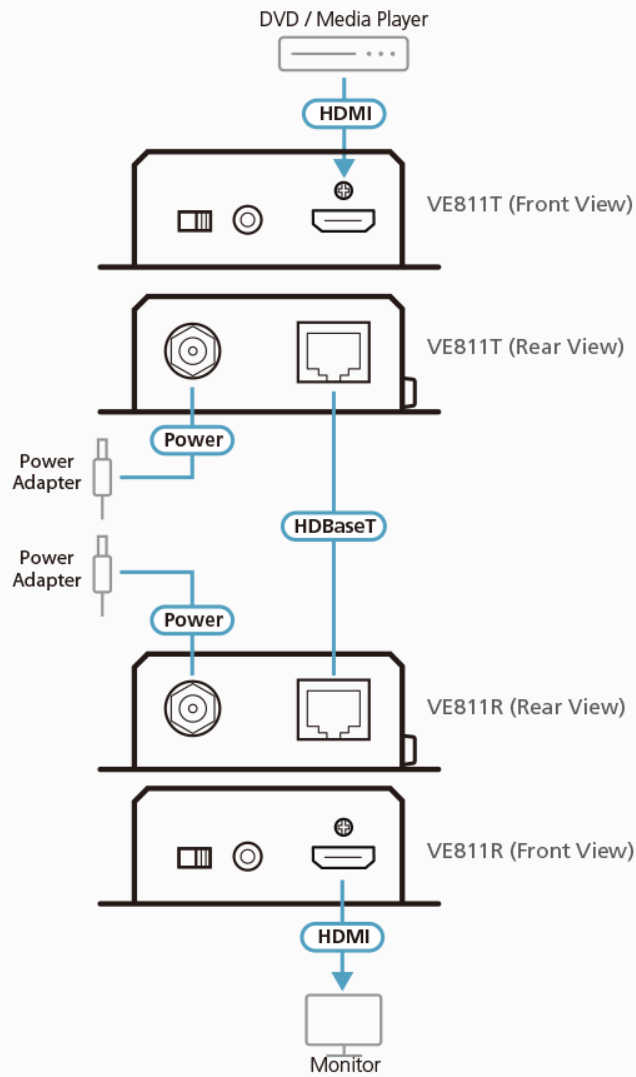
- Conectividad HDBaseT: extiende las señales HDMI 4K hasta 100 m mediante un único cable Cat. 5e/6/6a o cable [2L-2910](#) Cat. 6 de ATEN
- Admite el Modo de largo alcance de HDBaseT – hasta 150 m a través de un solo cable Cat 5e/6 con resoluciones de hasta 1080p
- HDMI (3D, Color profundo, 4K)
- Compatible con HDCP 2.2
- Admite resoluciones hasta 4K y 1080p
- Control de electrónica de consumo (CEC) permite que los dispositivos HDMI interconectados se comuniquen y respondan a un solo mando a distancia
- Compatible con formatos de pantalla panorámica
- Plug-and-Play, sin necesidad de software
- Protección ESD 8 kV / 15 kV integrada
- Se puede montar en rack

Especificaciones

Function	VE811R	VE811T
Entrada de vídeo		
Interfaces	N/D	1 x HDMI Tipo A hembra (Negro)
Impedancia	N/D	100 Ω
Distancia máxima	N/D	3 m
Salida de vídeo		
Interfaces	1 x HDMI Tipo A hembra (Negro)	N/D
Impedancia	100 Ω	N/D
Distancia máxima	3 m	N/D
Vídeo		
Tasa de datos máxima	10,2 Gbps (3,4 Gbps por carril)	10,2 Gbps (3,4 Gbps por carril)
Reloj de píxeles máximo	340 MHz	340 MHz

Normativa	HDMI (3D, Color profundo, 4K) Compatible con HDCP 2.2 Control de electrónica de consumo (CEC)	HDMI (3D, Color profundo, 4K) Compatible con HDCP 2.2 Control de electrónica de consumo (CEC)
Resoluciones/Distancia máximas	Hasta 4K a 70 m (Cat 5e/6) / 100 m (Cat 6a/ATEN 2L-2910 Cat 6); 1080p a 100 m (Cat 5e/6/6a) *Compatible con 4K: 4096 x 2160 / 3840 x 2160 a 60 Hz (4:2:0); 4096 x 2160 / 3840 x 2160 a 30 Hz (4:4:4)	Hasta 4K a 70 m (Cat 5e/6) / 100 m (Cat 6a/ATEN 2L-2910 Cat 6); 1080p a 100 m (Cat 5e/6/6a) *Compatible con 4K: 4096 x 2160 / 3840 x 2160 a 60 Hz (4:2:0); 4096 x 2160 / 3840 x 2160 a 30 Hz (4:4:4)
Audio		
Entrada	N/D	1 x HDMI Tipo A hembra (Negro)
Salida	1 x HDMI Tipo A hembra (Negro)	N/D
Conectores		
Unidad a unidad	1 x RJ-45 hembra	1 x RJ-45 hembra
Actualización de firmware	1 x Miniconector estéreo hembra (Negro)	1 x Miniconector estéreo hembra (Negro)
Alimentación	1 x Conector de CC (Negro) con bloqueo	1 x Conector de CC (Negro) con bloqueo
Switches		
Switch de modo de largo alcance	1 x Switch deslizante - ENCENDIDO/APAGADO	1 x Switch deslizante - ENCENDIDO/APAGADO
Consumo de energía	DC5V:3.84W:18BTU Nota: ● La medición en vatios indica el consumo de energía típico del aparato sin carga externa. ● La medición en BTU/h indica el consumo de energía del dispositivo cuando está totalmente cargado.	DC5V:3.77W:18BTU Nota: ● La medición en vatios indica el consumo de energía típico del aparato sin carga externa. ● La medición en BTU/h indica el consumo de energía del dispositivo cuando está totalmente cargado.
Condiciones medioambientales		
Temperatura de funcionamiento	0 - 40 °C	0 - 40 °C
Temperatura de almacenamiento	-20 - 60 °C	-20 - 60 °C
Humedad	HR del 0 - 80%, sin condensación	HR del 0 - 80%, sin condensación
Propiedades físicas		
Carcasa	Metal	Metal
Peso	0.17 kg (0.37 lb)	0.16 kg (0.35 lb)
Dimensiones (La x An x Al) con soporte	8.64 x 7.30 x 2.47 cm (3.4 x 2.87 x 0.97 in.)	8.64 x 7.30 x 2.47 cm (3.4 x 2.87 x 0.97 in.)
Dimensiones (La x An x Al) sin soporte	8.20 x 5.20 x 2.37 cm (3.23 x 2.05 x 0.93 in.)	8.20 x 5.20 x 2.37 cm (3.23 x 2.05 x 0.93 in.)

Diagrama



ATEN International Co., Ltd.

3F, No.125, Sec. 2, Datong Rd., Sijhih District., New Taipei City 221, Taiwan
 Phone: 886-2-8692-6789 Fax: 886-2-8692-6767
 www.aten.com E-mail: marketing@aten.com



© Copyright 2015 ATEN® International Co., Ltd.
 ATEN and the ATEN logo are trademarks of ATEN International Co., Ltd.
 All rights reserved. All other trademarks are the property of their respective owners.