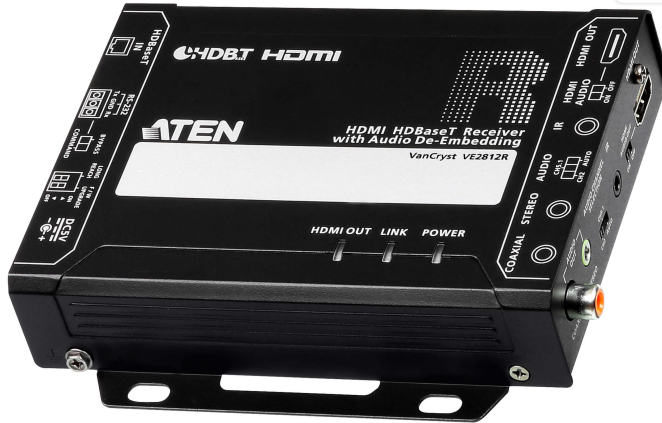


VE2812R

Receptor HDMI HDBaseT con desembecedor de audio (4K a 100 m) (HDBaseT Class A)



El VE2812R es un receptor HDMI HDBaseT de alta calidad con función de desincrustación de audio. Equipado con tecnología HDBaseT™, el VE2812R permite recibir señales HDMI 4K desde un máximo de 100 m a través de un único cable Cat 5e/6/6a o ATEN [2L-2910](#) Cat 6. Con el modo de largo alcance de HDBaseT habilitado, se pueden transmitir señales HDMI a una distancia máxima de 150 metros a 1080p.

La función de desincrustación de audio del VE2812R extrae la señal de audio del HDMI y la convierte en una señal de audio estéreo o coaxial S/PDIF para transmitirla a un sistema de audio independiente de la pantalla. Compatible con HDMI (3D, Color profundo, 4K) y HDCP 2.2, el VE2812R garantiza transmisiones fiables de señales HDMI de alta calidad y sin comprimir.

Se recomienda instalar el VE2812R junto con el [VE2812T](#). El VE2812R puede transmitir IR/RS-232 desde el [VE2812T](#), de forma que los usuarios puedan controlar de forma remota la unidad [VE2812T](#) a través del modo de comando RS-232 mediante la conmutación del puerto de entrada. La solución es ideal para diferentes entornos, como salas de reuniones, entornos educativos digitales o cualquier escenario en el que sea necesaria una alta calidad de vídeo.



Características

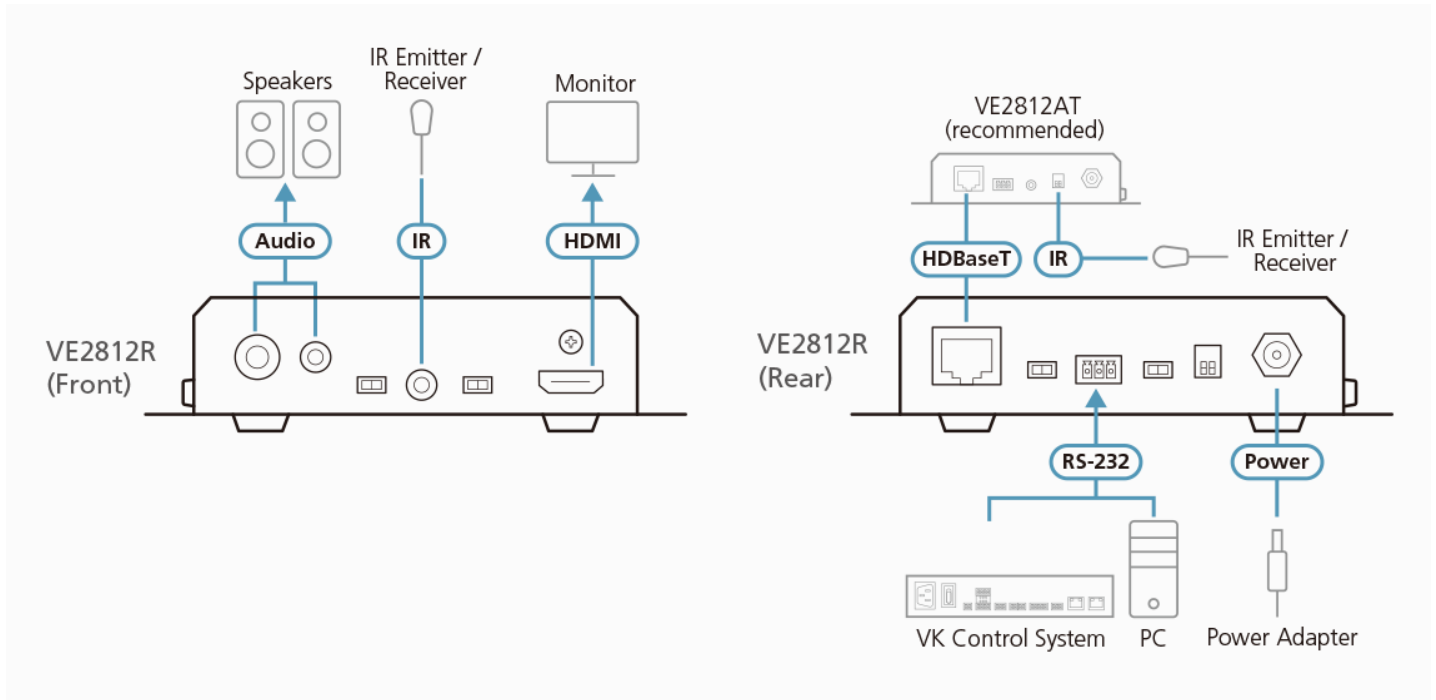
- Calidad de vídeo superior
 - 4K HDMI a una distancia de hasta 100 m a través de un único cable Cat 5e/6/6a o ATEN [2L-2910](#) Cat 6
 - 1080p a una distancia de hasta 150 m a través de un único cable Cat 5e/6 en el modo de largo alcance HDBaseT
- HDMI (3D, Color profundo, 4K); compatible con HDCP 2.2
- Admite la conmutación EDID de audio (Estéreo de 2 canales, sonido Surround de 5.1 canales y AUTOMÁTICO)
- Admite desincrustación de audio: extrae la transmisión de audio de una fuente HDMI y la transmite como un audio independiente desde una salida de audio estéreo, S/PDIF coaxial o HDMI
- Incluye un switch de comunicación serie RS-232: modo Comando y Bypass para responder a las necesidades de la aplicación
- Admite la transmisión de señal de infrarrojos bidireccional: distribución de protocolo de infrarrojos bidireccional con un solo puerto de infrarrojos, la transmisión de infrarrojos se procesa cada vez en una dirección
- Firmware actualizable
- Protección ESD 8 KV / 15 KV integrada
- Plug-and-play
- Posibilidad de montaje en bastidor utilizando el [VE-RMK1U](#)

Especificaciones

Salida de vídeo	
Interfaces	1 x HDMI Tipo A hembra (Negro)
Impedancia	100 Ω
Distancia máxima	3 m (2L-7D03H)
Vídeo	
Tasa de datos máxima	10,2 Gbps (3,4 Gbps por carril)
Reloj de píxeles máximo	340 MHz
Normativa	HDMI (3D, Color profundo, 4K) Compatible con HDCP 2.2 Control de electrónica de consumo (CEC)

Resolución máxima	*Compatible con 4K: 4096 x 2160 / 3840 x 2160 a 60 Hz (4:2:0); 4096 x 2160 / 3840 x 2160 a 30 Hz (4:4:4)
Resoluciones/Distancia máximas	Hasta 4K a 70 m (Cat 5e/6) / 100 m (Cat 6a/ATEN 2L-2910 Cat 6); 1080p a 100 m (Cat 5e/6/6a)
Audio	
Salida	1 x HDMI Tipo A hembra (Negro) 1 x Conector hembra miniestéreo (Verde) 1 x SPDIF coaxial hembra (Naranja)
Conectores	
Unidad a unidad	1 x RJ-45 hembra
Alimentación	1 x Conector de CC (Negro) con bloqueo
Control	
RS-232	Conector: 1 x Bloque de terminales, 3 polos; Tipo: DTE Velocidad en baudios: 19200, Bits de datos: 8, Bits de parada: 1, sin paridad y control de flujo
Infrarrojos	1 x Miniconector estéreo hembra (Negro)
Consumo de energía	DC5V:4.98W:43BTU/h Nota: ● La medición en vatios indica el consumo de energía típico del aparato sin carga externa. ● La medición en BTU/h indica el consumo de energía del dispositivo cuando está totalmente cargado.
Switches	
Silencio HDMI	1 x switch deslizante - Activación/desactivación de audio HDMI
Selección de EDID de audio	1 x switch deslizante - Selección de formato de salida de audio: 2 canales / 5.1 canales / AUTOMÁTICO
Selección de modo	1 x switch deslizante - selección de modo Bypass o Comando de RS-232
Switch de modo de largo alcance	1 x switch deslizante - Activación/desactivación de modo de largo alcance
Actualización de firmware	1 x switch deslizante - Activación/desactivación de modo de actualización de firmware
Condiciones medioambientales	
Temperatura de funcionamiento	0 - 40 °C
Temperatura de almacenamiento	-20 - 60 °C
Humedad	HR del 0 - 80%, sin condensación
Propiedades físicas	
Carcasa	Metal
Peso	0.46 kg (1.01 lb)
Dimensiones (La x An x Al) con soporte	14.53 x 12.30 x 3.00 cm (5.72 x 4.84 x 1.18 in.)
Dimensiones (La x An x Al) sin soporte	13.60 x 10.10 x 2.90 cm (5.35 x 3.98 x 1.14 in.)

Diagrama



ATEN International Co., Ltd.

3F., No.125, Sec. 2, Datong Rd., Sijhih District., New Taipei City 221, Taiwan
 Phone: 886-2-8692-6789 Fax: 886-2-8692-6767
 www.aten.com E-mail: marketing@aten.com



© Copyright 2015 ATEN® International Co., Ltd.
 ATEN and the ATEN logo are trademarks of ATEN International Co., Ltd.
 All rights reserved. All other trademarks are the property of their respective owners.