

CS22DP

Switch KVM formato cable DisplayPort USB de 2 puertos selector remoto de puerto



Impulsa la productividad de la multitarea con un simple botón



CS22DP

Switch KVM en formato cable DisplayPort USB de 2 puertos con selector de puerto remoto



Ejecutar proyectos en dos ordenadores diferentes al mismo tiempo puede ahorrar tiempo, pero tener una consola KVM configurada para conmutar entre ordenadores a través de un pulsador y una pantalla compartida hace que la multitarea sea aún más productiva. Deja que el switch KVM compacto en formato cable CS22DP realice todo el trabajo y haz que tu espacio de trabajo sea más ordenado y eficiente. Además, podrás mejorar tus operaciones gracias a la excelente calidad audiovisual de la tecnología 4K, lo que aumentará la comodidad de tus flujos de trabajo.



Claridad visual 4K



Compatible con audio



Uso compartido de periféricos USB



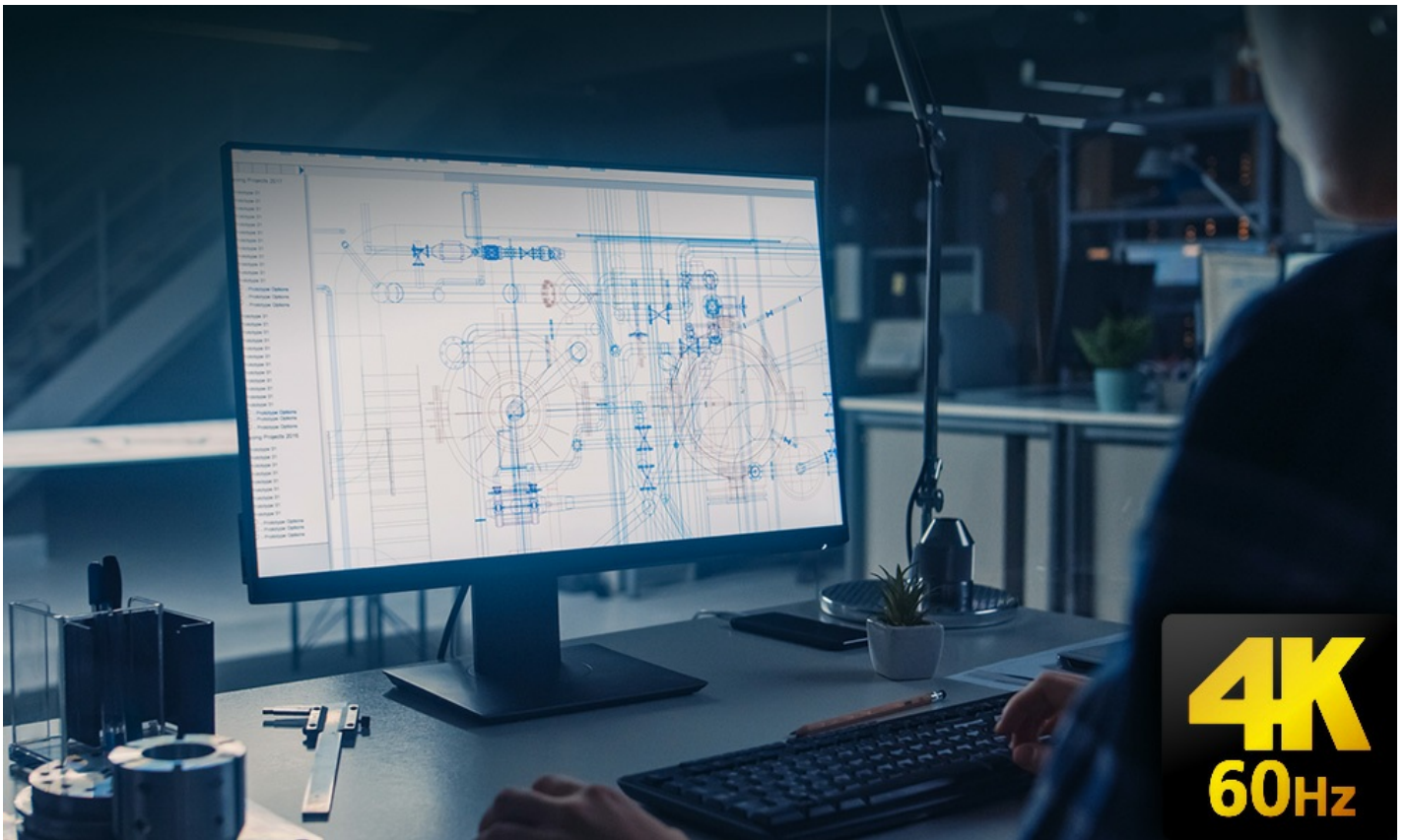
Alimentación por bus



Conmutación de puerto remoto

Rendimiento audiovisual superior en 4K vivo

El switch CS22DP potencia las operaciones en el sobremesa gracias a la tecnología audiovisual 4K, ya que presenta los contenidos visuales con una precisión extraordinaria.

**Integración fluida entre plataformas**

El CS22DP permite la integración de diferentes sistemas informáticos (Windows, Mac y Linux), a los que se puede acceder desde una consola KVM con tan solo pulsar un botón con el selector de puertos remoto.



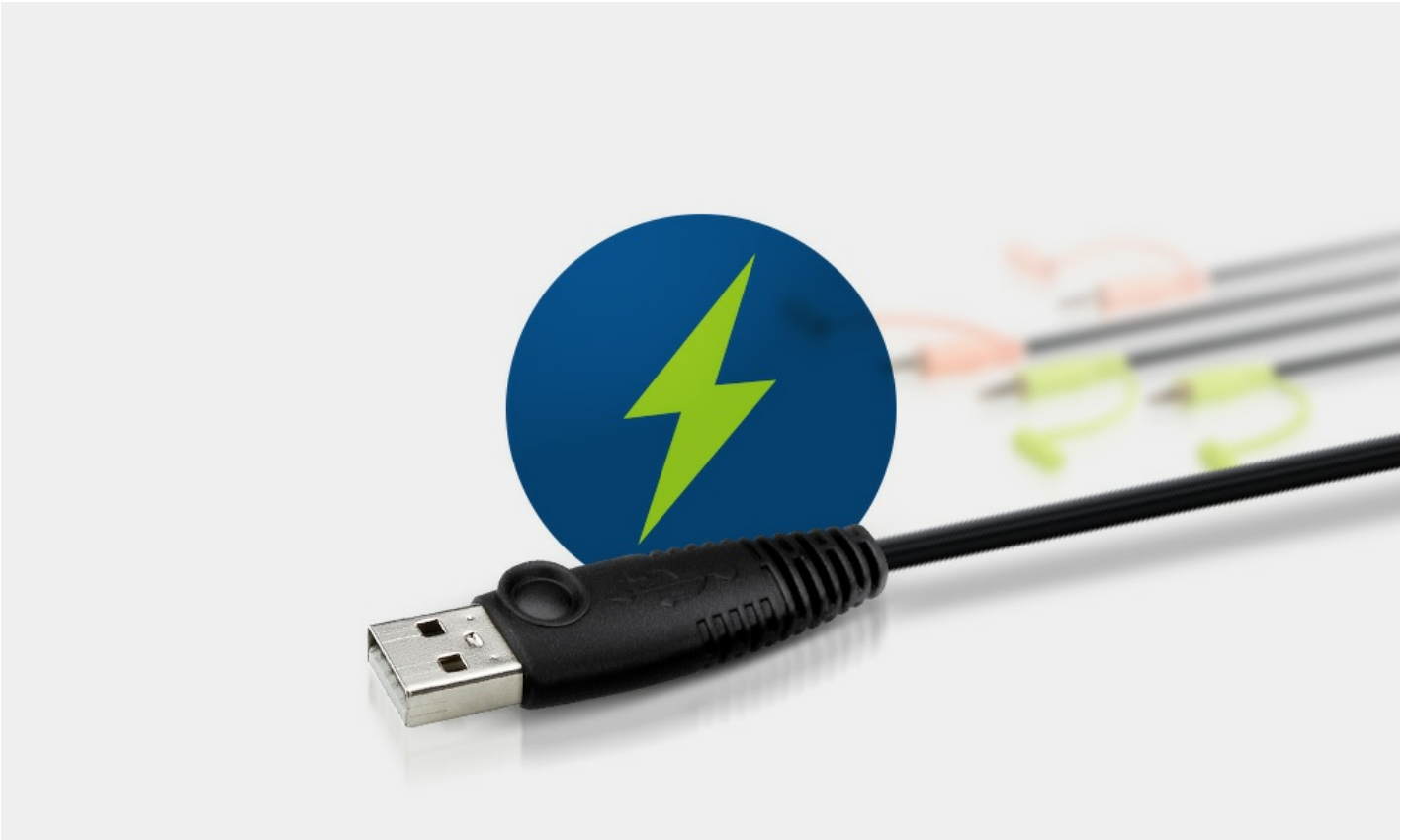
Uso compartido y flexible de periféricos USB

Los puertos USB de la consola pueden utilizarse para la conexión Plug & Play de dispositivos periféricos USB 2.0 compatibles con el fin de satisfacer los requisitos de trabajo intensivo de datos en el sobremesa.



Conectar y listo

El CS22DP admite la conexión USB en caliente y se alimenta por bus de las fuentes KVM conectadas a través de los puertos USB.



Aplicaciones

El switch KVM en formato cable CS22DP es perfecto para entornos de oficina, diseño de medios y entretenimiento.



Comparación de productos

Características

El switch KVM en formato cable DisplayPort USB de 2 puertos CS22DP de ATEN es una unidad de control que permite acceder a dos ordenadores desde una única consola USB o DisplayPort (teclado, vídeo y ratón) con audio. Gracias a este switch, los usuarios pueden conmutar rápidamente y sin esfuerzo entre dos ordenadores DisplayPort mediante un cómodo pulsador de selección de puertos remoto.

El switch CS22DP permite a los usuarios trabajar en diferentes plataformas y alternar entre dos ordenadores con diferentes sistemas operativos. Además, su diseño compacto hace que su instalación sea eficiente y ordenada, por lo que este switch es la solución perfecta para ahorrar espacio y mantener el sobremesa bien organizado.

La instalación del CS22DP es rápida y sencilla. Los usuarios solo tienen que conectar los cables para conexión KVM a sus respectivos puertos en el switch CS22DP y en los ordenadores. Los dispositivos son Plug and Play, por lo que no es necesario instalar ningún software ni configurarlos.

Nota:

Para conectar un monitor VGA/DVI/HDMI al puerto de consola DisplayPort, es necesario adquirir por separado un adaptador de DisplayPort a VGA/DVI/HDMI con su propia fuente de alimentación.

- Una consola KVM controla dos ordenadores DisplayPort USB
- Excelente calidad de vídeo – hasta 4096 x 2160 a 30Hz
- Selección de ordenador a través del selector de puerto remoto
- Sistemas operativos compatibles: Windows, Mac y Linux
- Admite micrófono y altavoces
- Los puertos USB de la consola pueden utilizarse para el uso compartido de dispositivos periféricos USB ¹
- Admite conexiones en caliente USB
- Compatible con DisplayPort 1.1 y HDCP ²
- Compatible con monitores LCD de pantalla panorámica
- Alimentación por bus

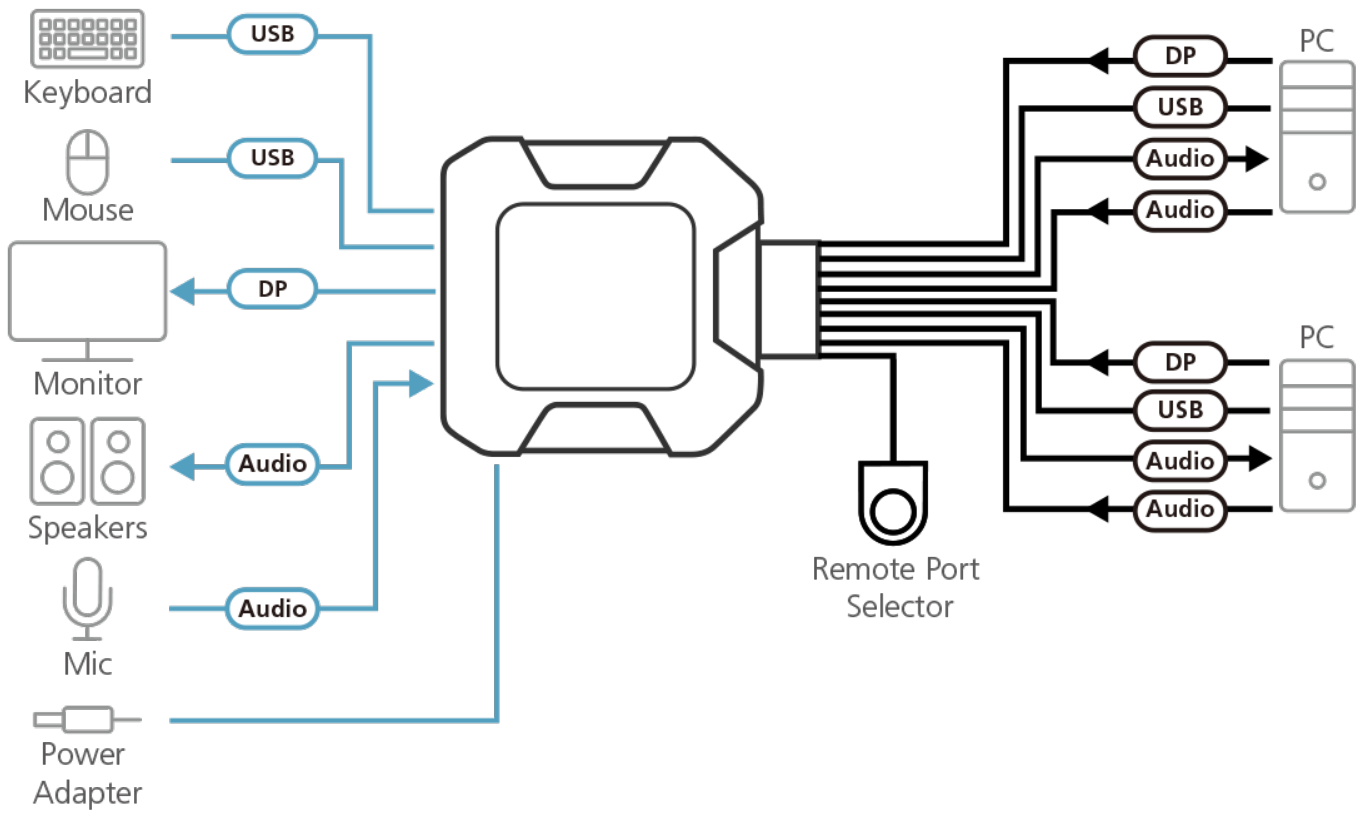
1. El CS22DP puede que necesite una fuente de alimentación externa través del puerto de alimentación USB Micro-B. El cable USB Micro-B que se conecta al puerto de alimentación USB Micro-B se debe adquirir por separado dependiendo de la fuente de alimentación que utilice.

2. En el caso de los dispositivos de visualización compatibles con DisplayPort 1.4, es preciso configurar el dispositivo previamente para que sea compatible con DisplayPort 1.1 y así evitar posibles problemas de compatibilidad.

Especificaciones

Conexiones del PC	2
Selección de puerto	Selector remoto de puerto
Conectores	
Puertos de consola	1 x DisplayPort hembra 2 x USB Tipo A hembra 1 x Conector de audio de 3,5 mm hembra (Verde) 1 x Conector de audio de 3,5 mm hembra (Rosa)
Puertos de PC	2 x USB Tipo A macho 2 x DisplayPort macho 2 x Conector de audio macho de 3,5 mm (Verde) 2 x Conector de audio macho de 3,5 mm (Rosa)
Puertos KVM (PC)	2 x DisplayPort macho 2 x USB Tipo A macho 2 x Conector de audio de 3,5 mm macho (Verde) 2 x Conector de audio de 3,5 mm macho (Rosa)
Alimentación (opcional)	1 x Micro USB Tipo B hembra
LEDs	
KVM	2 (Blanco)
Puerto KVM (en línea/seleccionado)	2 (Blanco)
Longitud del cable	
KVM	2 x 1,2 m
Selector remoto de puerto	1,8 m
Emulación	
Teclado / Ratón	N/D
Vídeo	4096 x 2160 a 30 Hz
Consumo de energía	DC5V:1.38W:28BTU/h Nota: ● La medición en vatios indica el consumo de energía típico del aparato sin carga externa. ● La medición en BTU/h indica el consumo de energía del dispositivo cuando está totalmente cargado.
Condiciones medioambientales	
Temperatura de funcionamiento	0 - 50°C
Temperatura de almacenamiento	-20 - 60°C
Humedad	HR del 0-80%, sin condensación
Propiedades físicas	
Carcasa	Plástico
Peso	0.35 kg (0.77 lb)
Dimensiones (LA x AN x AL)	8.34 x 8.42 x 3.04 cm (3.28 x 3.31 x 1.2 in.)
Nota	Tenga en cuenta que, en algunos productos de montaje en bastidor, las dimensiones físicas estándar de anchura x profundidad x altura se expresan en el formato longitud x anchura x altura.

Diagrama



ATEN International Co., Ltd.

3F., No.125, Sec. 2, Datong Rd., Sijhih District., New Taipei City 221, Taiwan
Phone: 886-2-8692-6789 Fax: 886-2-8692-6767
www.aten.com E-mail: marketing@aten.com



© Copyright 2015 ATEN® International Co., Ltd.
ATEN and the ATEN logo are trademarks of ATEN International Co., Ltd.
All rights reserved. All other trademarks are the property of their respective owners.