

CS1942ATC

Conmutador KVMP™ de 2 puertos USB 3.0 4K DisplayPort de doble monitor para ATC



El ATEN CS1942ATC 2-Port USB 3.0 4K DisplayPort Dual Display KVMP™ Switch para ATC está hecho a medida para escenarios de Control del tráfico aéreo. Es compatible con resolución 2Kx2K, lo que lo hace perfecto para la supervisión de radares, y también permite la supervisión constante de la información de vuelo y los procesos de misión crítica. Al incorporar la capacidad de doble monitor, los usuarios pueden disfrutar de una pantalla más amplia y cambiar fácilmente entre los dos sistemas DisplayPort.

La función Zero-Second Switch garantiza una conmutación casi en tiempo real sin pantallas negras, proporcionando a los controladores aéreos acceso instantáneo a dos ordenadores ATC de doble monitor con interfaz USB / DisplayPort para operaciones cruciales. La conmutación de puertos es flexible mediante pulsadores, teclas de acceso rápido, ratón, comandos RS-232 o un accesorio opcional, el selector de puertos remoto.

Con dos tomas de CC bloqueables para redundancia de alimentación, el CS1942ATC garantiza un funcionamiento ininterrumpido y una disponibilidad constante para aplicaciones de misión crítica. Su objetivo es minimizar en gran medida o eliminar el riesgo de tiempo de inactividad. La tecnología patentada ATEN - Video DynaSync™, y EDID expert™, combinada con DisplayPort 1.2 y resoluciones de vídeo de hasta 4K @ 60 Hz, ofrece una resolución de monitor optimizada con detalles y claridad excepcionales en todas las condiciones.

El CS1942ATC crea un entorno más seguro y una mayor eficacia operativa para las torres de control del tráfico aéreo, las salas de control de aproximación y los centros de control de área, específicamente adaptados al sector del control del tráfico aéreo.



Características

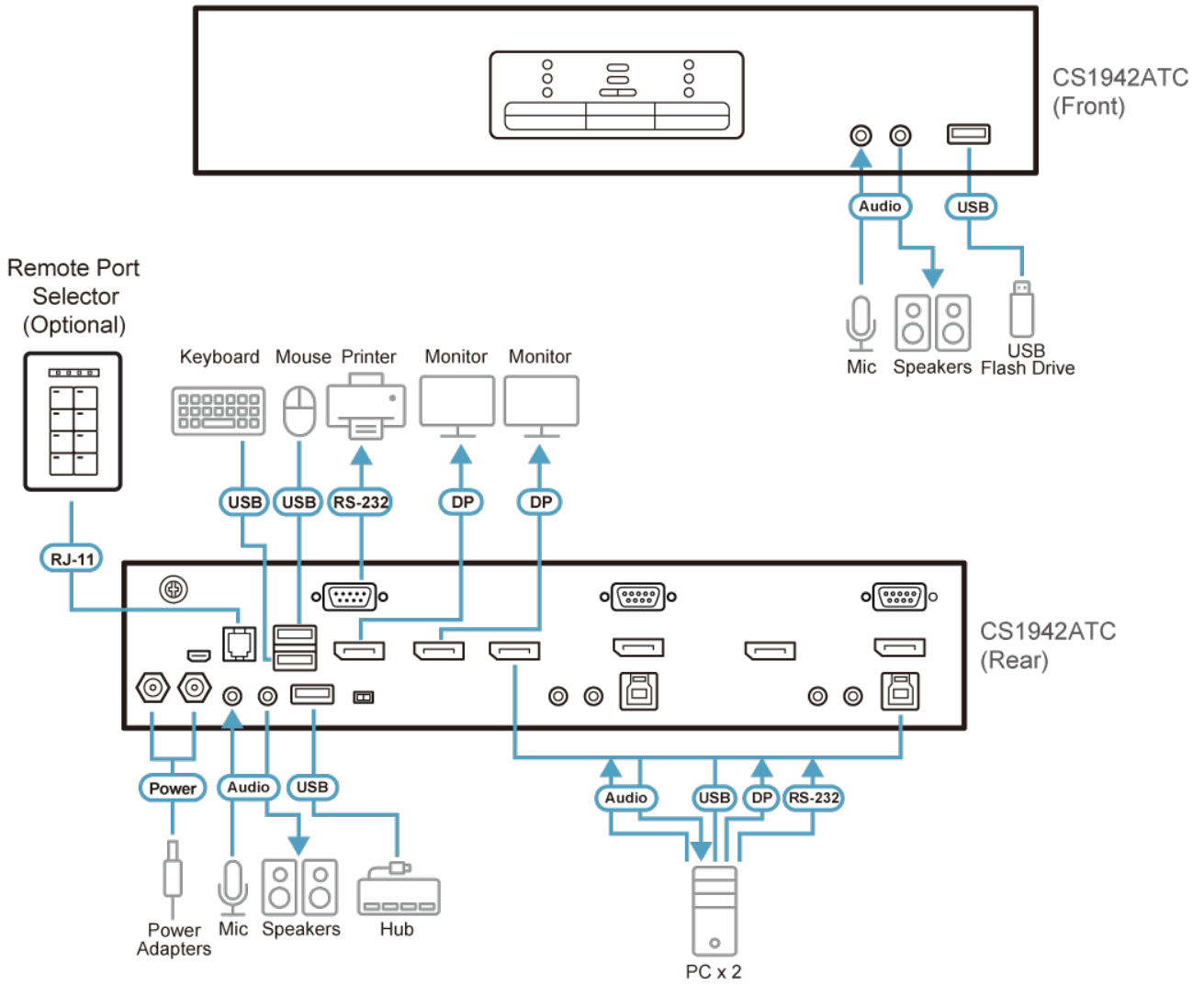
- Una consola USB / DisplayPort controla 2 ordenadores DisplayPort y comparte 2 Periféricos USB
- Soporta resoluciones de pantalla de 2048 x 2048 @ 60 Hz dedicadas a la supervisión de radares; resolución máxima de hasta 4096 x 2160 @ 60 Hz
- Interruptor de cero segundos – proporciona flujo de vídeo continuo y conmutación en tiempo real
- Soporta conmutación por error de alimentación – 2 tomas de CC bloqueables para redundancia de energía a fin de garantizar la disponibilidad constante para aplicaciones de misión crítica
- Admite la conmutación de puertos serie para dispositivos heredados, manteniendo la compatibilidad con las interfaces de dispositivos existentes
- Selección de ordenador mediante pulsadores del panel frontal, teclas de acceso rápido, ratón, comandos RS-232 y selector de puerto remoto
- Vídeo DynaSync™ – tecnología exclusiva de ATEN que elimina los problemas de pantalla al arrancar y optimiza las resoluciones al cambiar entre puertos
- EDID Expert™ – encendido suave, pantalla de alta calidad y uso de la mejor Resolución de vídeo en diferentes pantallas
- Hub USB 3.1 Gen 1 de 2 puertos integrado con velocidades de transferencia de datos SuperSpeed de 5 Gbps
- DisplayPort 1.2, y compatible con HDCP
- Soporta audio HD*
- La función de emulación / derivación del puerto del ratón de la consola admite la mayoría de los controladores de ratón y ratones multifunción
- La función de emulación / derivación del teclado de la consola admite la mayoría de los teclados multimedia
- Mapeo de teclado multilingüe – admite teclados en inglés, francés, japonés y alemán
- Power-on detection (Detección de encendido)
- Escaneo automático
- Firmware actualizable

Nota: El audio HD a través de DisplayPort no se puede conmutar de forma independiente.

Especificaciones

Conexiones del PC	2
Selección de puerto	Teclas de acceso rápido, pulsador, ratón, comandos RS232, selector de puerto remoto
Conectores	
Puertos de consola	2 x USB tipo A hembra (Negro) 2 x DisplayPort Hembra (Negro) 2 x 3.5mm Stereo Jack Hembra (Verde; 1 x frontal, 1 x trasero) 2 x 3.5mm Stereo Jack Hembra (Rosa; 1 x frontal, 1 x trasero) 1 x DB-9 macho
Puertos KVM (PC)	2 x USB3.1 Gen1 Tipo B Hembra (Azul) 4 x DisplayPort Hembra (Negro) 2 x 3.5mm Audio Jack Hembra (Verde) 2 x 3.5mm Audio Jack Hembra (Rosa) 2 x DB-9 Hembra
Alimentación	2 x DC Jack
Hub USB	2 x USB3.1 Gen1 Tipo A Hembra (Azul; 1 x panel frontal; 1 x panel trasero)
Selector remoto de puerto	1 x RJ-11 Hembra
Actualización de firmware	1 x micro USB hembra
Switches	
Seleccionado	3 x Pulsador
LEDs	
Enlace USB	2 (Verde)
Audio	2 (Verde)
KVM	2 (Naranja)
Emulación	
Teclado / Ratón	USB
Vídeo	Hasta 4096 x 2160 a 60 Hz
Consumo de energía	DC12V:17.8W:148BTU/h Nota: ● La medición en vatios indica el consumo de energía típico del aparato sin carga externa. ● La medición en BTU/h indica el consumo de energía del dispositivo cuando está totalmente cargado.
Condiciones medioambientales	
Temperatura de funcionamiento	0-50°C
Temperatura de almacenamiento	-20-60°C
Humedad	0-80% RH, Sin condensación
Propiedades físicas	
Carcasa	Metal
Peso	1.88 kg (4.14 lb)
Dimensiones (LA x AN x AL)	33.50 x 16.10 x 6.55 cm (13.19 x 6.34 x 2.58 in.)
Nota	Tenga en cuenta que, en algunos productos de montaje en bastidor, las dimensiones físicas estándar de anchura x profundidad x altura se expresan en el formato longitud x anchura x altura.

Diagrama



ATEN International Co., Ltd.

3F., No.125, Sec. 2, Datong Rd., Sijhih District., New Taipei City 221, Taiwan
 Phone: 886-2-8692-6789 Fax: 886-2-8692-6767
 www.aten.com E-mail: marketing@aten.com



© Copyright 2015 ATEN® International Co., Ltd.
 ATEN and the ATEN logo are trademarks of ATEN International Co., Ltd.
 All rights reserved. All other trademarks are the property of their respective owners.