

## CS1844

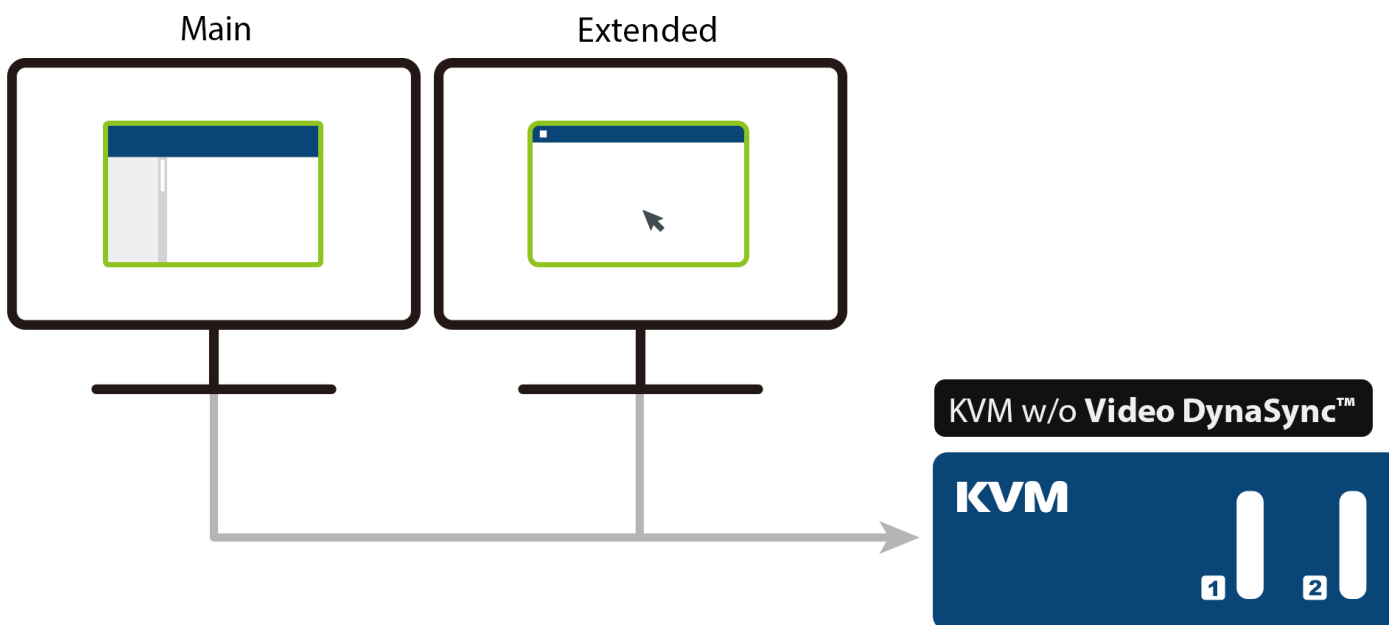
Switch KVMP™ USB 3.0 4K HDMI para dos pantallas de 4 puertos



El switch KVMP™ para dos pantallas CS1844 de ATEN presenta una valiosa solución que permite a las estaciones de trabajo de escritorio acceder fácilmente y al instante a cuatro ordenadores con interfaz HDMI desde un único teclado USB, ratón y dos monitores HDMI; para responder a las necesidades de los usuarios, el CS1844 cumple con el estándar HDMI 2.0 y admite una calidad de vídeo superior de hasta 4K DCI (4096 x 2160 a 60 Hz), lo que ofrece los gráficos más intensos e increíbles.

Además, con la tecnología – Video DynaSync™ patentada de ATEN, que optimiza la resolución de la pantalla, acelera la conmutación entre sistemas y garantiza que las ventanas abiertas en un escritorio extendido no vuelvan a su configuración predeterminada en la pantalla principal al conmutar entre puertos, lo que ofrece una experiencia de usuario fluida e ininterrumpida. Para permitir un intercambio de datos inmediato, el concentrador USB 3.1 Gen 1 integrado ofrece unas velocidades de transferencia de datos de hasta 5 Gbps, lo que permite acelerar las operaciones y compartir eficazmente periféricos USB.

### Conmutación de imágenes optimizada con Video DynaSync



En caso de que se necesiten más pantallas que monitorizar, los usuarios pueden conectar en una cadena tipo margarita dos CS1844 para poder realizar fácilmente múltiples tareas con un máximo de cuatro pantallas y procesar una tremenda cantidad de información. Además, hay un selector de puerto remoto disponible que permite una selección de puerto rápida y optimizada además de los

pulsadores, las teclas de acceso directo y la conmutación de puertos mediante el ratón.

Al ser un completo switch KVM, el CS1844 es especialmente adecuado para aquellos usuarios que necesitan realizar múltiples tareas sin problemas en CGI, diseño gráfico, posproducción de vídeo e ingeniería CAD.



#### Características

- Un teclado USB, un ratón y dos monitores HDMI permiten controlar cuatro ordenadores HDMI y compartir dos periféricos USB
- Admite cuatro pantallas al conectar dos switches KVM para dos pantallas
- Video DynaSync™ – una tecnología exclusiva de ATEN que optimiza la resolución de la pantalla, acelera la conmutación entre sistemas y garantiza que las ventanas abiertas en un escritorio extendido no vuelvan a su configuración predeterminada en la pantalla principal al conmutar entre puertos
- Compatible con una excelente calidad de vídeo – 4K UHD (3840 x 2160 a 60 Hz) y 4K DCI (4096 x 2160 a 60 Hz)
- Selección de ordenadores mediante pulsadores, teclas de acceso directo, ratón <sup>1</sup>, selector de puerto remoto y comandos RS-232 <sup>2</sup>
- Hub USB 3.1 Gen 1 de dos puertos con velocidades de transferencia de datos SuperSpeed a 5 Gbps
- Admite la función de emulación / omisión de teclado de consola
- Admite la función de emulación / omisión de ratón de consola
- Conmutación independiente de KVM, periférico USB y audio estéreo <sup>3</sup>
- Asignación de teclado multilingüe – admite teclados en inglés, francés, japonés y alemán
- Compatible con HDMI; compatible con HDCP
- Admite audio de alta definición <sup>3</sup>
- Detección de encendido
- Modo de exploración automática para supervisar todos los ordenadores
- Firmware actualizable

#### Nota:

1. La función de conmutación del puerto del ratón solo es compatible en el modo de emulación de ratón y con ratones USB de 3 botones con rueda.

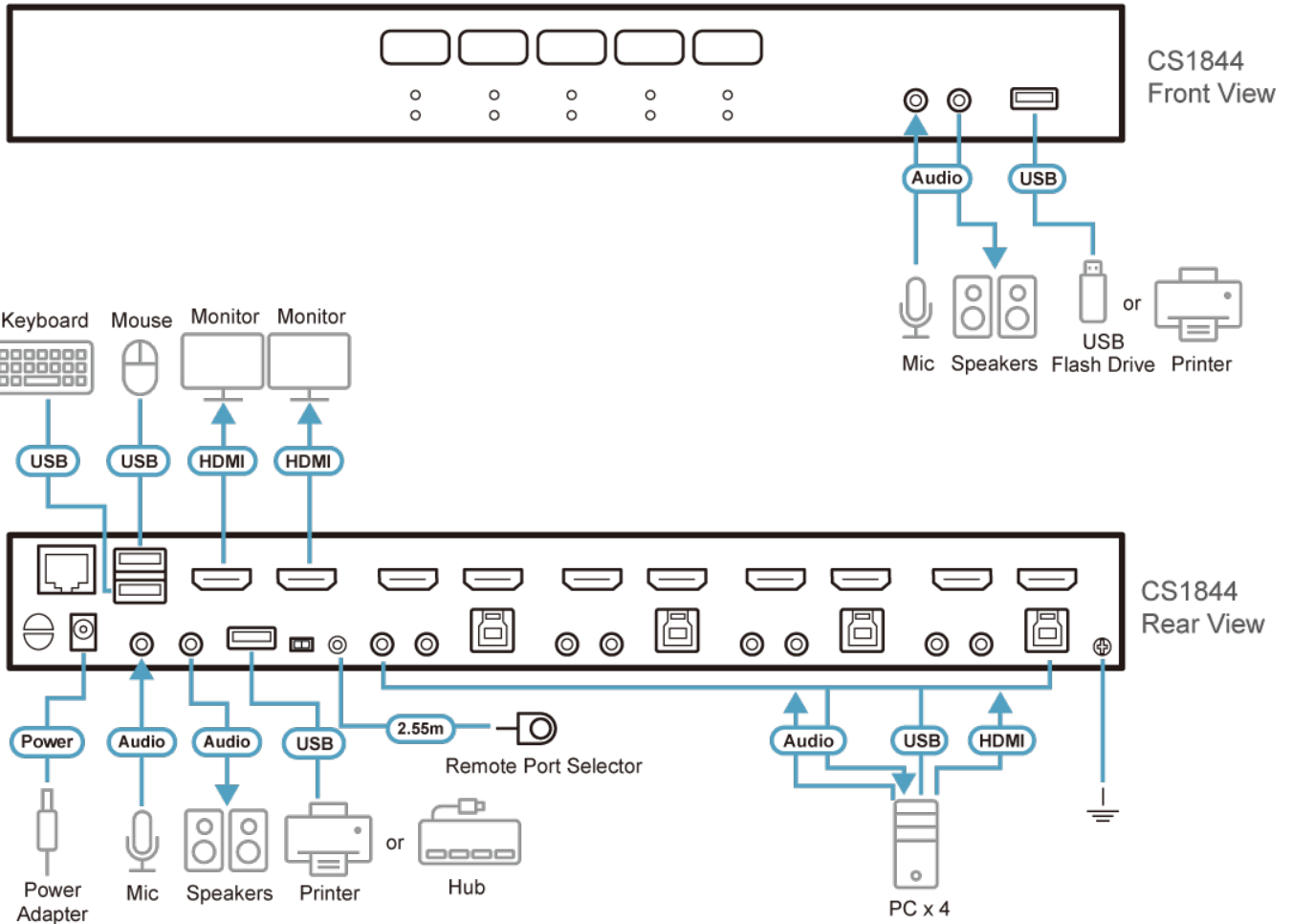
2. Coloque el switch DCC en la posición s para permitir que el switch KVM reciba comandos RS-232 a través de un cable RJ-45 a DB-9. Consulte el manual de usuario del [CS1842/CS1844](#).

3. El audio en alta definición a través del puerto HDMI no se puede conmutar de forma independiente.

**Especificaciones**

Conexiones del PC	4
Selección de puerto	Tecla de acceso rápido, pulsador, ratón, comandos RS-232, Selector remoto de puerto
Conectores	
Puertos de consola	2 x USB Tipo A hembra 2 x HDMI hembra (Negro) 2 x Conector de audio de 3,5 mm hembra (Verde; 1 x delante, 1 x detrás) 2 x Conector de audio de 3,5 mm hembra (Rosa; 1 x delante, 1 x detrás)
Puertos KVM (PC)	4 x USB 3.1 Gen1 Tipo B hembra (Azul) 8 x HDMI hembra (Negro) 4 x Conector de audio de 3,5 mm hembra (Verde) 4 x Conector de audio de 3,5 mm hembra (Rosa)
Puertos de conexión en cadena	1 x RJ-45 hembra
Selector remoto de puerto	1 x Conector de audio de 2,5 mm hembra
Alimentación	1 x Conector de CC
Hub USB	2 x USB 3.1 Gen1 Tipo A hembra (Azul; 1 x frontal; 1 x posterior)
Switches	
Seleccionado	5 x Pulsadores
Selección de la estación	1 x Switch deslizante
LEDs	
En línea/Seleccionado	5 (Naranja)
Enlace USB	5 (Verde)
Audio	5 (Verde)
Emulación	
Teclado / Ratón	USB
Vídeo	4096 x 2160 a 60Hz
Intervalo de escaneado	1 - 99 segundos (predeterminado: 5 segundos)
Consumo de energía	DC12V:4.42W:63BTU/h  Nota: ● La medición en vatios indica el consumo de energía típico del aparato sin carga externa. ● La medición en BTU/h indica el consumo de energía del dispositivo cuando está totalmente cargado.
Condiciones medioambientales	
Temperatura de funcionamiento	0 - 40 °C
Temperatura de almacenamiento	-20 - 60 °C
Humedad	HR del 0 - 80%, sin condensación
Propiedades físicas	
Carcasa	Metal
Peso	1.57 kg ( 3.46 lb )
Dimensiones (LA x AN x AL)	33.50 x 16.05 x 4.40 cm (13.19 x 6.32 x 1.73 in.)
Nota	Tenga en cuenta que, en algunos productos de montaje en bastidor, las dimensiones físicas estándar de anchura x profundidad x altura se expresan en el formato longitud x anchura x altura.

Diagrama



**ATEN International Co., Ltd.**

3F., No.125, Sec. 2, Datong Rd., Sijhih District., New Taipei City 221, Taiwan  
 Phone: 886-2-8692-6789 Fax: 886-2-8692-6767  
 www.aten.com E-mail: marketing@aten.com



© Copyright 2015 ATEN® International Co., Ltd.  
 ATEN and the ATEN logo are trademarks of ATEN International Co., Ltd.  
 All rights reserved. All other trademarks are the property of their respective owners.