

## KN8032VB

Conmutador KVM sobre IP de 32 puertos con múltiples interfaces y acceso compartido 1 local/8 remoto



El conmutador KVM sobre IP KN8032VB proporciona consola local y acceso remoto sobre IP para que los usuarios supervisen y accedan a todo su centro de datos a través de una red. La serie KN ofrece una resolución de vídeo FHD superior de hasta 1920 x 1200, transmisiones de medios virtuales a doble velocidad, FIPS 140-2 con estándares de seguridad de nivel 1 mediante el uso de un módulo criptográfico OpenSSL certificado FIPS 140-2 integrado. Equipada con dos NIC integradas, la serie KN está diseñada para garantizar la fiabilidad y disponibilidad del acceso remoto a todos los servidores. Se puede acceder remotamente a la serie KN a través de WinClient / JavaClient\* en una consola desde una ubicación separada para su gestión y funcionamiento. ATEN también proporciona una aplicación iOS - PadClient, cuya interfaz intuitiva facilita la conexión al conmutador KVM sobre IP y el control de ordenadores directamente desde el iPad del usuario. Visite la página web de PadClient para obtener más información.

Este conmutador KVM proporciona acceso fuera de banda con soporte de módem externo para la solución de problemas a nivel de BIOS cuando la red está caída. Permite a los administradores de TI gestionar dispositivos de red (por ejemplo, servidor, almacenamiento, enrutador y conmutador) en salas de servidores a través de redes de gestión independientes de las redes principales / de producción. Si hay dificultades para acceder a los dispositivos de red a través de la red de producción, los administradores pueden seguir accediendo a ellos a través del conmutador KVM. El conmutador KVM ofrece varios métodos de acceso fuera de banda, como una conexión de consola directa desde un ordenador local, una conexión de consola USB desde un portátil, una conexión PSTN vía módem o una conexión de red de gestión dedicada a través del puerto Ethernet (LAN).

La serie KN puede integrarse en el software de gestión centralizada [CC2000](#) de ATEN. El [CC2000](#) ofrece una mejor experiencia de usuario y una usabilidad avanzada. Al utilizar datos consolidados, navegación basada en tareas y menús simplificados, los administradores pueden acceder, configurar y gestionar todos los equipos de TI con facilidad.

La serie KN es compatible con la estación de consola KVM sobre IP de ATEN, la serie KA82. La serie KA82 es una consola independiente que sustituye al PC o NB y permite a los usuarios acceder, supervisar y controlar a distancia todos los servidores conectados a múltiples servidores de la serie KN de ATEN con una seguridad impenetrable frente a amenazas de virus. Es especialmente adecuada para entornos en los que no se permite el uso de un PC. Además, la serie KN funciona con los sistemas de gestión remota de energía PDU de ATEN desde la interfaz de usuario de los conmutadores KVM sobre IP.

Otras funciones exclusivas de la serie KN son el tablón de mensajes, el modo Panel Array, Mouse DynaSync™ y el adaptador ID. Los conmutadores KVM sobre IP de ATEN ahorran tiempo y dinero al usuario, ya que permiten a los administradores gestionar sus centros de datos desde prácticamente cualquier lugar, lo que minimiza los costes de desplazamiento y MTTR (tiempo medio de reparación), garantizando la máxima disponibilidad para los servicios del centro de datos.

### Nota:

Recomendamos utilizar la aplicación WinClient o JavaClient para una gestión y control más robustos. El rendimiento y el uso pueden variar en función de la configuración de hardware del usuario. Se requiere un mínimo de 8 GB de RAM, una CPU de doble núcleo y una tarjeta gráfica compatible con OpenGL. Por favor, asegúrese también de que el navegador es la última versión.



### Características

#### • Hardware

- Alta densidad de puertos: conectores RJ-45 y cable Cat 5e / 6 para hasta 32 puertos en una carcasa 1U
- Consola USB para portátil (LUC): un puerto USB dedicado se conecta directamente a un portátil para facilitar el funcionamiento de la consola
- 8 buses independientes para acceso remoto KVM sobre IP
- Dos NIC de 10 / 100 / 1000 Mbps para LAN redundante o funcionamiento con dos IP
- Compatible con servidores blade
- Admite conectividad PS/2, USB, Sun Legacy y serie (RS-232)
- Entornos de servidor multiplataforma: Windows, Mac, Sun, Linux y dispositivos serie basados en VT100
- Audio habilitado
- Doble fuente de alimentación
- Calidad de vídeo superior: resolución de vídeo de hasta 1920 x 1200 a 60 Hz, profundidad de color de 24 bits; distancia de transmisión de hasta 50 m
- Conexión en cascada: controla hasta 512 ordenadores

### Gestión

- 8 buses independientes para acceso KVM sobre IP local y remoto
- Función de finalizar sesión: los administradores pueden finalizar las sesiones en curso
- Integrado con el software de gestión centralizada ATEN [CC2000](#) y el software de grabación de sesiones de vídeo [CCVSR](#)
- Admite 64 cuentas de usuario y hasta 32 usuarios pueden iniciar sesión al mismo tiempo para su gestión
- Ventilador Green IT: ajuste automático de la velocidad del ventilador en función de la temperatura
- Registro de eventos y servidor de registro basado en Windows
- Notificación de eventos – soporta notificación de correo electrónico SMTP, SNMP Trap, y SMS (con dispositivos móviles adicionales)
- Destino de eventos: los registros de eventos se guardarán en el servidor de registro, el servidor Syslog y la unidad USB
- Firmware actualizable
- Acceso fuera de banda - soporte de marcación de entrada/salida/marcación de retorno por módem
- ID de adaptador: almacena la información del puerto, lo que permite a los administradores reubicar los servidores en puertos diferentes sin tener que volver a configurar los adaptadores y conmutadores
- Modo de puerto compartido: permite a varios usuarios acceder simultáneamente a un servidor
- Compatible con la estación de consola KVM sobre IP de ATEN (serie KA82xx)
- La asociación de alimentación permite asociar los puertos KVM del conmutador con las tomas de corriente de las PDU de ATEN para la gestión remota de la alimentación
- Soporta IPv4, IPv6

### Interfaz fácil de usar

- Admite la aplicación PadClient en un iPad para la gestión móvil
- Panel Array Mode™ – supervisa todos los puertos en una visualización de cuadrícula (tanto en pantallas locales como remotas)
- Las interfaces gráficas de usuario de consola local, basada en navegador y AP ofrecen una interfaz unificada en varios idiomas para minimizar el tiempo de formación del usuario y aumentar la productividad
- Compatibilidad con clientes multiplataforma (Windows, Mac OS X, Linux y Sun)
- Compatible con varios navegadores: Internet Explorer, Chrome, Firefox, Safari, Opera y Netscape
- Interfaz gráfica de usuario basada en navegador con tecnología Web pura: permite a los administradores realizar tareas administrativas sin software preinstalado. (por ejemplo, Java)
- Admite el acceso KVM sobre IP a través de la Web con el visor HTML5 WebClient: los usuarios pueden acceder de forma remota a todos los servidores y PC conectados sin necesidad de instalar Java ni complementos del navegador
- Los usuarios pueden iniciar varias sesiones de escritorio remoto virtual para controlar varios servidores durante el mismo inicio de sesión
- Escritorio remoto virtual a pantalla completa o de gran tamaño y escalable
- Transmisión de teclado / ratón – las señales de teclado y ratón se pueden duplicar en todos los servidores simultáneamente
- Sincronización de vídeo con la consola local: la información EDID del monitor de la consola local se almacena en el adaptador KVM para optimizar la resolución de la pantalla

### Seguridad

- Seguridad de alto nivel: compatible con los estándares de seguridad FIPS 140-2 de nivel 1 que utilizan un módulo criptográfico OpenSSL certificado FIPS 140-2 integrado (certificados n.º 1747, n.º 2398 y n.º 2473)
- Soporte de autenticación remota: RADIUS, LDAP, LDAPS y MS Active Directory
- Admite cifrado de datos TLS 1.2 y certificados RSA de 2048 bits para asegurar el inicio de sesión de los usuarios desde el navegador
- Diseño de cifrado flexible que permite a los usuarios elegir cualquier combinación de DES de 56 bits, 3DES de 168 bits, AES de 256 bits, RC4 de 128 bits o aleatoria para el cifrado independiente de datos de teclado/ratón, vídeo y medios virtuales
- Soporte para filtro IP / MAC
- Permisos de usuario y grupo configurables para el acceso y control del servidor
- Utilidad de creación automática de CSR y autenticación de certificados CA de terceros

### Medios virtuales

- Los soportes virtuales mejoran el rendimiento de la transmisión de datos, lo que resulta ideal para transferencias de archivos, parches del sistema operativo, instalaciones de software y pruebas de diagnóstico
- Funciona con servidores habilitados para USB a nivel de sistema operativo y BIOS
- Admite unidades de DVD/CD USB2.0, dispositivos de almacenamiento masivo USB, discos duros de PC e imágenes ISO

### Escritorio remoto virtual

- Tablón de mensajes para la comunicación entre usuarios remotos
- La calidad de vídeo como la profundidad de color monocromo, los ajustes de umbral y ruido, el incremento / reducción de ancho de banda se pueden ajustar para optimizar la velocidad de transferencia de datos
- Mouse DynaSync™ – sincroniza automáticamente los movimientos del ratón local y remoto
- Teclado en pantalla con soporte multilingüe
- Acceso a nivel de BIOS para la resolución de problemas

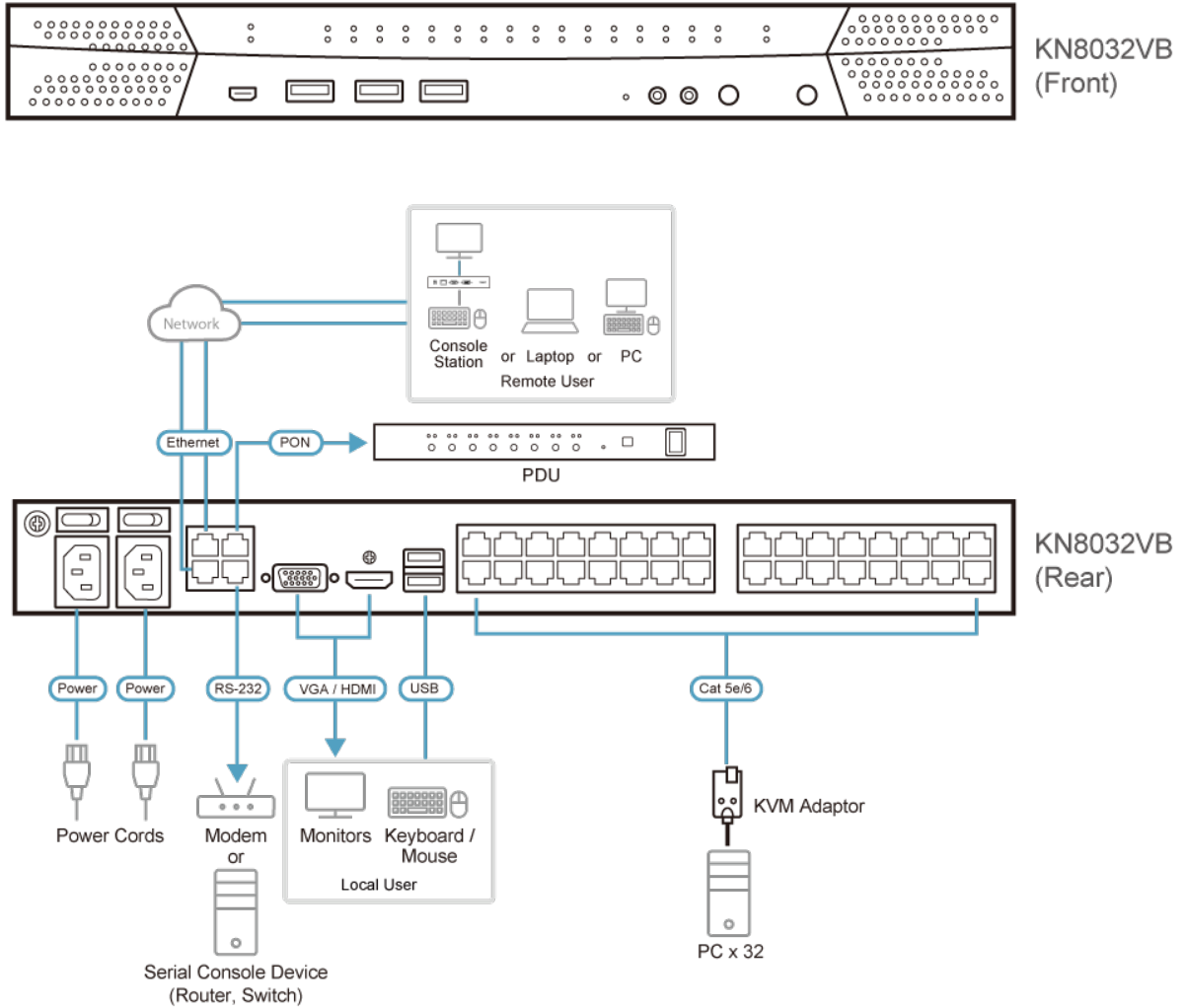
### Especificaciones

Conexiones de consola	
Local	1 (Acción)
Mando a distancia	8
Conexiones del PC	
Directo	32
Máximo	512 (vía Cascade)

Selección de puerto	Pulsadores, teclas de acceso rápido, GUI
Conectores	
Puertos de consola	2 x USB Tipo-A Hembra (Blanco) 1 x HDMI Hembra (Negro) 1 x VGA HDB-15 (azul)
Puerto USB	3 x USB tipo A hembra
Audio	2 x conector de audio hembra
Puerto de consola USB de equipo portátil (LUC)	1 x USB Mini-B Hembra
Puertos KVM	32 x RJ-45 Hembra
Puertos LAN	2 x RJ-45 Hembra
Serie	1 x RJ-45 Hembra
Alimentación	2 x IEC 60320/C14
PON (red óptica pasiva)	1 x RJ-45 Hembra
Switches	
Selección de puerto	2 x Pulsadores
Reiniciar	1 x pulsador semiencastrado
Alimentación	2 x interruptores basculantes
LEDs	
En línea /Seleccionado	32 (Verde/Naranja)
Enlace 10 / 100 / 1000 Mbps	2 (Rojo/Naranja/Verde)
Alimentación	2 (Verde)
Emulación	
Teclado / Ratón	PS/2; USB
Vídeo	
Local	1920 x 1200 @ 60Hz
Mando a distancia	1920 x 1200 @ 60Hz
Intervalo de escaneado	1 - 255 segundos
Valores nominales de alimentación de entrada	100-240V~ ; 50-60Hz; 1A
Consumo de energía	AC110V:77.2W:415BTU/h AC220V:76W:410BTU/h  Nota: ● La medición en vatios indica el consumo de energía típico del aparato sin carga externa. ● La medición en BTU/h indica el consumo de energía del dispositivo cuando está totalmente cargado.
Condiciones medioambientales	
Temperatura de funcionamiento	0 - 40°C
Temperatura de almacenamiento	-20 - 60°C
Humedad	0 - 80% HR, sin condensación
Propiedades físicas	
Carcasa	Metal
Peso	5.29 kg ( 11.65 lb )
Dimensiones (LA x AN x AL)	43.36 x 41.21 x 4.40 cm (17.07 x 16.22 x 1.73 in.)

Nota	Tenga en cuenta que, en algunos productos de montaje en bastidor, las dimensiones físicas estándar de anchura x profundidad x altura se expresan en el formato longitud x anchura x altura.
------	---

Diagrama



**ATEN International Co., Ltd.**

3F, No.125, Sec. 2, Datong Rd., Sijhih District., New Taipei City 221, Taiwan  
 Phone: 886-2-8692-6789 Fax: 886-2-8692-6767  
 www.aten.com E-mail: marketing@aten.com



© Copyright 2015 ATEN® International Co., Ltd.  
 ATEN and the ATEN logo are trademarks of ATEN International Co., Ltd.  
 All rights reserved. All other trademarks are the property of their respective owners.