

KN4032VB

1-Local/4-Remoto Acceso compartido 32-Port Multi-Interface Cat 5 Switches KVM con acceso por IP



El conmutador KVM con acceso por IP de la serie KN4032VB proporciona consola local y acceso remoto por IP para que los usuarios supervisen y accedan a todo su centro de datos a través de una red. La serie KN ofrece una resolución de vídeo FHD superior de hasta 1920 x 1200, transmisiones de Virtual Media a doble velocidad, FIPS 140-2 con estándares de seguridad de nivel 1 mediante el uso de un módulo criptográfico OpenSSL integrado con certificación FIPS 140-2. Equipada con dos NIC integradas, la serie KN está diseñada para garantizar la fiabilidad y disponibilidad del acceso remoto a todos los servidores. Se puede acceder remotamente a la serie KN a través de WinClient / JavaClient* en una consola desde una ubicación separada para su gestión y funcionamiento. ATEN también proporciona una aplicación iOS - PadClient, cuya interfaz intuitiva facilita la conexión al conmutador KVM con acceso por IP y el control de ordenadores directamente desde el iPad del usuario. Visite la página web de PadClient para obtener más información.

Este conmutador KVM proporciona acceso fuera de banda con soporte de módem externo para la solución de problemas a nivel BIOS cuando la red está inactiva. Permite a los administradores de TI gestionar dispositivos de red (por ejemplo, servidor, almacenamiento, enrutador y conmutador) en salas de servidores a través de redes de gestión independientes de las redes principales / de producción. Si hay dificultades para acceder a los dispositivos de red a través de la red de producción, los administradores pueden seguir accediendo a ellos a través del conmutador KVM. El conmutador KVM ofrece varios métodos de acceso fuera de banda, como una conexión de consola directa desde un ordenador local, una conexión de consola USB desde un portátil, una conexión PSTN a través de módem o una conexión de red de gestión dedicada a través del puerto Ethernet (LAN).

La serie KN puede integrarse en el Software de gestión centralizada [CC2000](#) de ATEN. El [CC2000](#) ofrece una mejor experiencia de usuario y una usabilidad avanzada. Mediante el uso de datos consolidados, navegación basada en tareas y menús simplificados, los administradores pueden acceder, configurar y gestionar todos los equipos informáticos con facilidad.

La serie KN es compatible con la estación de consola KVM sobre IP de ATEN, la serie KA82. La serie KA82 es una consola independiente que sustituye al PC o NB, permitiendo a los usuarios acceder, supervisar y controlar de forma remota todos los servidores conectados a múltiples ATEN's de la serie KN con una seguridad impenetrable contra amenazas de virus. Es especialmente adecuada para entornos en los que no se permite el uso de un PC. Además, la serie KN funciona con los sistemas de gestión remota de energía PDU de ATEN desde la interfaz de usuario de los Switches KVM con acceso por IP.

Otras funciones exclusivas de la serie KN son el tablón de anuncios, el modo panel array, el ratón DynaSync™ y el adaptador ID. Los Switches KVM con acceso por IP de ATEN ahorran tiempo y dinero a los usuarios, ya que permiten a los administradores gestionar sus centros de datos prácticamente desde cualquier lugar, minimizando los costes de desplazamiento y MTTR (tiempo medio de reparación) y garantizando la máxima disponibilidad de los servicios del centro de datos.

Nota:

Recomendamos utilizar la aplicación WinClient o JavaClient para una gestión y control más robustos. El rendimiento y el uso pueden variar en función de la configuración de hardware del usuario. Se requiere un mínimo de 8 GB de RAM, una CPU de doble núcleo y una tarjeta gráfica compatible con OpenGL. Por favor, asegúrese también de que el navegador es la última versión.



Características

• Hardware

- Alta densidad de puertos – conectores RJ-45 y cable Cat 5e / 6 para hasta 32 puertos en carcasa 1U
- Consola USB en portátil (LUC) – un puerto USB específico se conecta directamente a un ordenador portátil para facilitar el manejo de la consola
- 4 buses separados para acceso remoto KVM sobre IP (varía según los distintos modelos)
- Two 10 / 100 / 1000 Mbps NICs for redundant LAN or two IP operation
- Compatibilidad con servidores blade
- Compatible con PS/2, USB, Sun Legacy y puerto serie (RS-232)
- Entornos de servidor multiplataforma: Windows, Mac, Sun, Linux y dispositivos serie basados en VT100
- Audio activado
- Alimentación redundante
- Calidad de vídeo superior: resolución de vídeo de hasta 1920 x 1200 a 60 Hz, profundidad de color de 24 bits; distancia de transmisión de hasta 50 m
- En cascada – controla hasta 512 ordenadores

• **Gestión**

- 4 buses independientes para acceso KVM sobre IP local y remoto
- Función de finalizar sesión: los administradores pueden finalizar las sesiones en curso
- Integrado con el Software de gestión centralizada ATEN [CC2000](#) y el Software de grabación de sesiones de vídeo [CCVSR](#)
- Admite 64 cuentas de usuario y hasta 32 usuarios pueden iniciar sesión al mismo tiempo para su gestión
- Ventilador Green IT – ajuste automático de la velocidad del ventilador en función de la temperatura
- Registro de eventos y servidor de registro basado en Windows
- Notificación de eventos – admite notificación de correo electrónico SMTP, SNMP Trap y SMS (con dispositivos móviles adicionales)
- Destino de los eventos – los registros de eventos se guardarán en Log server, Syslog server y USB drive
- Firmware actualizable
- Acceso fuera de banda; marcación de entrada/salida/retorno de módem
- Adapter ID – almacena información sobre los puertos, lo que permite a los administradores reubicar los servidores en puertos diferentes sin tener que volver a configurar los adaptadores y conmutadores
- El modo de puerto compartido permite a varios usuarios acceder simultáneamente a un servidor
- Compatible con la estación de consola KVM sobre IP de ATEN (serie KA82xx)
- La asociación de alimentación permite asociar los puertos KVM del conmutador con las tomas de corriente de las PDU de ATEN para la gestión remota de la alimentación.
- Admite IPv4, IPv6

• **Interfaz fácil de usar**

- Admite la aplicación PadClient en un iPad para la gestión móvil
- Modo panel array™ – monitoriza todos los puertos en una pantalla cuadrículada (tanto pantallas locales como remotas)
- Las interfaces gráficas de usuario para consola local, navegador y AP ofrecen una interfaz unificada en varios idiomas para reducir al mínimo el tiempo de formación del usuario y aumentar la productividad
- Compatibilidad con clientes multiplataforma (Windows, Mac OS X, Linux y Sun)
- Compatible con varios navegadores: Internet Explorer, Chrome, Firefox, Safari, Opera y Netscape
- Interfaz gráfica de usuario basada en navegador en tecnología Web pura – permite a los administradores realizar tareas administrativas sin software preinstalado. (por ejemplo, Java)
- Admite el acceso KVM sobre IP a través de Internet con el visor WebClient HTML5; los usuarios pueden acceder de forma remota a todos los servidores y PC conectados sin necesidad de instalar Java ni complementos de navegador
- Los usuarios pueden iniciar varias sesiones de escritorio remoto virtual para controlar varios servidores durante el mismo inicio de sesión
- Escritorio remoto virtual a pantalla completa o de tamaño considerable y ampliable
- Keyboard / mouse broadcast – las señales de teclado y ratón se pueden duplicar en todos los servidores simultáneamente
- Sincronización de vídeo con la consola local – información EDID del monitor de la consola local almacenada en el Adaptador KVM para la optimización de la Resolución de pantalla

• **Seguridad**

- Seguridad de alto nivel: compatible con las normas de seguridad FIPS 140-2 de nivel 1 que utilizan un módulo criptográfico OpenSSL certificado por FIPS 140-2 (certificados nº 1747, 2398 y 2473)
- Soporte de autenticación remota: RADIUS, LDAP, LDAPS y MS Active Directory
- Admite cifrado de datos TLS 1.2 y certificados RSA de 2048 bits para asegurar el inicio de sesión de los usuarios desde el navegador
- El diseño de cifrado flexible permite a los usuarios elegir cualquier combinación de DES de 56 bits, 3DES de 168 bits, AES de 256 bits, RC4 de 128 bits o aleatoria para el cifrado independiente de datos de teclado/ratón, vídeo y Virtual Media
- Soporte para filtro IP / MAC
- Permisos de usuario y grupo configurables para el acceso y control del servidor
- Utilidad de creación automática de CSR y autenticación de certificados de CA de terceros

• **Virtual Media**

- Virtual Media mejora el rendimiento de la transmisión de datos, ideal para transferencias de archivos, parcheo de sistemas operativos, instalaciones de software y pruebas de diagnóstico
- Funciona con servidores habilitados para USB a nivel de sistema operativo y de BIOS
- Admite unidades de DVD/CD USB2.0, dispositivos de almacenamiento masivo USB, discos duros de PC e imágenes ISO

• **Escritorio remoto virtual**

- Tablón de mensajes para la comunicación entre usuarios remotos
- La calidad de vídeo, como la profundidad de color monocromo, los ajustes de umbral y ruido y el incremento/reducción del ancho de banda, se pueden ajustar para optimizar la velocidad de transferencia de datos
- Mouse DynaSync™ – sincroniza automáticamente los movimientos del ratón local y remoto
- Teclado en pantalla multilingüe
- Acceso a nivel BIOS para la resolución de problemas

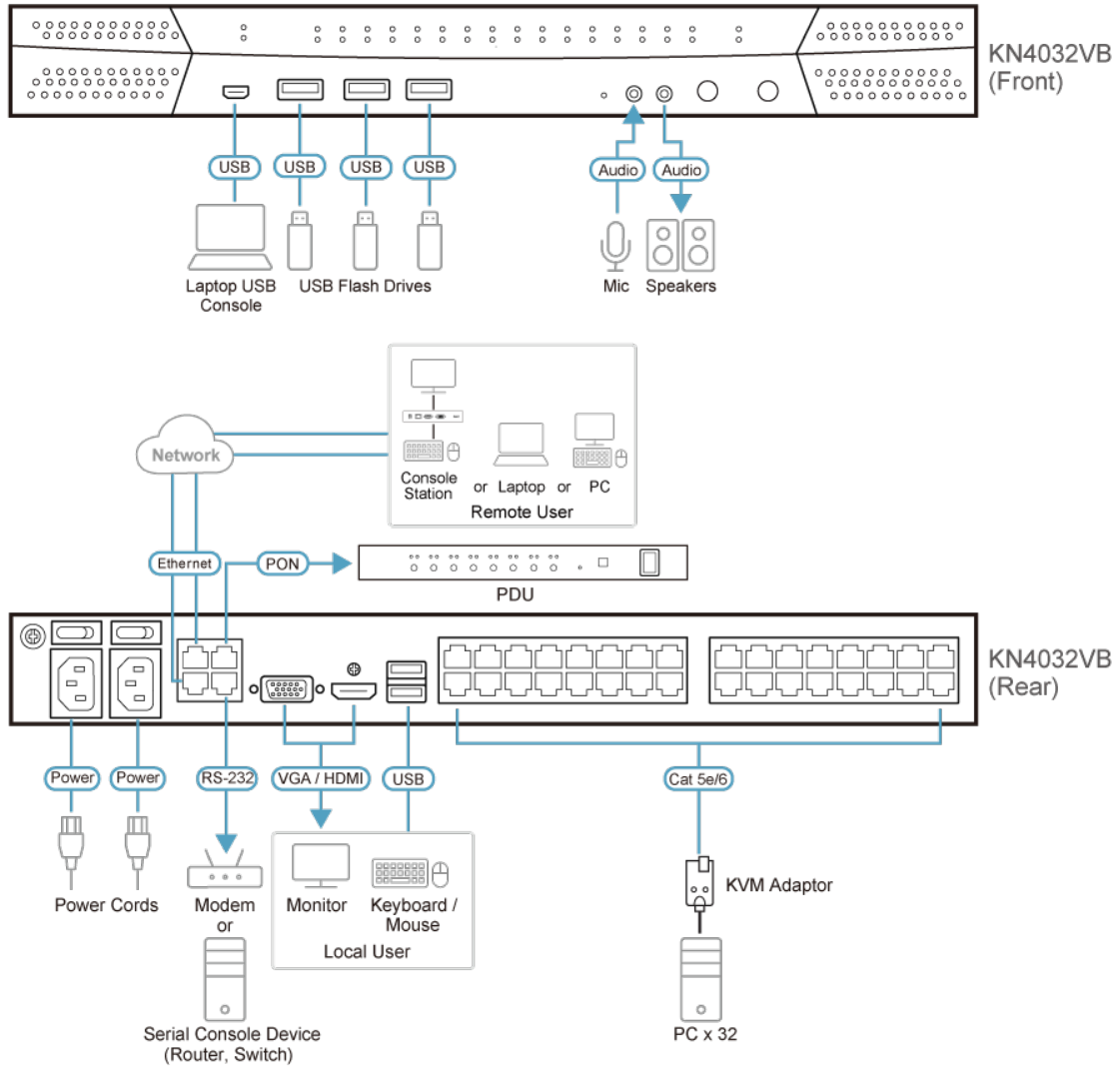
Especificaciones

| | |
|-----------------------|-------------------|
| Conexiones de consola | |
| Local | 1 (compartido) |
| Mando a distancia | 4 |
| Conexiones del PC | |
| Directo | 32 |
| Máximo | 512 (vía Cascade) |

| | |
|------------------------------------------------|------------------------------------------------------------------------------------------------------------------------------------------------------------------------------------------------------------------------------------------------------------------|
| Selección de puerto | Pulsadores, teclas de acceso rápido, GUI |
| Conectores | |
| Puertos de consola | 2 x USB Tipo-A Hembra (Blanco) 1 x HDMI Hembra (Negro) 1 x VGA HDB-15 (azul) |
| Puerto USB | 3 x USB tipo A hembra |
| Audio | 2 x conector de audio hembra |
| Puerto de consola USB de equipo portátil (LUC) | 1 x USB Mini-B Hembra |
| Puertos KVM | 32 x RJ-45 Hembra |
| Serie | 1 x RJ-45 Hembra |
| Puertos LAN | 2 x RJ-45 Hembra |
| PON (red óptica pasiva) | 1 x RJ-45 Hembra |
| Alimentación | 2 x IEC 60320/C14 |
| Switches | |
| Selección de puerto | 2 x Pulsadores |
| Reiniciar | 1 x pulsador semiencastrado |
| Alimentación | 2 x interruptores basculantes |
| LEDs | |
| En línea /Seleccionado | 32 (Verde/Naranja) |
| Enlace 10 / 100 / 1000 Mbps | 2 (Rojo/Naranja/Verde) |
| Alimentación | 2 (Verde) |
| Emulación | |
| Teclado / Ratón | PS/2; USB |
| Vídeo | |
| Local | 1920 x 1200 @ 60Hz |
| Mando a distancia | 1920 x 1200 @ 60Hz |
| Intervalo de escaneado | 1 - 255 segundos |
| Valores nominales de alimentación de entrada | 100-240V~ ; 50-60Hz; 1A |
| Consumo de energía | AC110V:47.6W:276BTU/h AC220V:46.7W:272BTU/h Nota: ● La medición en vatios indica el consumo de energía típico del aparato sin carga externa. ● La medición en BTU/h indica el consumo de energía del dispositivo cuando está totalmente cargado. |
| Condiciones medioambientales | |
| Temperatura de funcionamiento | 0 - 40°C |
| Temperatura de almacenamiento | -20 - 60°C |
| Humedad | 0 - 80% HR, sin condensación |
| Propiedades físicas | |
| Carcasa | Metal |
| Peso | 5.22 kg (11.5 lb) |
| Dimensiones (LA x AN x AL) | 43.36 x 41.21 x 4.40 cm (17.07 x 16.22 x 1.73 in.) |

| | |
|------|---------------------------------------------------------------------------------------------------------------------------------------------------------------------------------------------|
| Nota | Tenga en cuenta que, en algunos productos de montaje en bastidor, las dimensiones físicas estándar de anchura x profundidad x altura se expresan en el formato longitud x anchura x altura. |
|------|---------------------------------------------------------------------------------------------------------------------------------------------------------------------------------------------|

Diagrama



ATEN International Co., Ltd.

3F., No.125, Sec. 2, Datong Rd., Sijhih District., New Taipei City 221, Taiwan
 Phone: 886-2-8692-6789 Fax: 886-2-8692-6767
 www.aten.com E-mail: marketing@aten.com



© Copyright 2015 ATEN® International Co., Ltd.
 ATEN and the ATEN logo are trademarks of ATEN International Co., Ltd.
 All rights reserved. All other trademarks are the property of their respective owners.