

KN1108VA

Switch KVM por IP multi-interfaz Cat 5 de 8 puertos de 1 consola local y 1 consola remota con Virtual Media (1920 x 1200)



La nueva generación de switches KVM a través de IP de ATEN, la serie KN, permite acceso a consola local y acceso remoto a través de IP para que los operadores supervisen el centro de datos y accedan a él a través de la red desde el navegador web. Además ofrecen acceso fuera de banda con compatibilidad con módem externo para la resolución de problemas a nivel de la BIOS cuando la red se encuentra inactiva.

Para ayudarle a administrar y controlar todo un centro de datos, nuestros switches KVM a través de IP son compatibles con servidores blade y chasis. Con nuevas y potentes funciones, como Power Association, los puertos KVM se pueden asociar a las tomas de corriente de la PDU ATEN para gestionar el suministro eléctrico de los servidores desde la interfaz de usuario de los switches KVM a través de IP.

Los switches KVM a través de IP ahora son compatibles con el nuevo software de grabación de sesiones de vídeo Control Center ([CCVSR](#)). La [CCVSR](#) graba todas las operaciones de los servidores a los que se accede mediante switches KVM a través de IP. Todos los cambios y operaciones sin excepción, desde el nivel de la BIOS hasta el inicio de sesión, desde la ejecución de aplicaciones de software hasta la configuración del sistema operativo, se graban y guardan en un archivo de vídeo seguro como prueba.

Además, la serie KN es compatible con la estación consola KVM a través de IP de ATEN, la serie KA82. La serie KA82 es una solución de consola independiente basada en hardware que puede gestionar de forma centralizada múltiples dispositivos KN. Es especialmente adecuada para entornos en los que no se puede usar un PC. La estación consola KVM a través de IP presenta un diseño compacto de 0U y un bajo consumo de energía para un funcionamiento ininterrumpido.

La función Virtual Media permite realizar asignaciones a soportes de almacenamiento de USB, discos duros y unidades de DVD/CD ubicados en servidores remotos, lo que permite a los administradores transferir archivos, instalar aplicaciones, ejecutar actualizaciones del sistema operativo o diagnosticar una red con facilidad.

Entre las funciones mejoradas de los switches KVM a través de IP se incluyen también las siguientes: foro de mensajes, Panel Array Mode™, Mouse DynaSync™, ID del adaptador y acceso seguro a servidores serie. El acceso seguro a dispositivos controlados en serie incluye equipos de red, servidores Unix, servidores Linux, servidores Sun y muchas otras consolas serie. Permite realizar instalaciones sin necesidad de costosos dongles serie.

Como cuenta con dos NIC integradas y dos fuentes de alimentación, los switches KVM a través de IP ofrecen fiabilidad, pues garantizan disponibilidad 24/7 del acceso remoto a todos los ordenadores de la sala de servidores.

Se proporcionan un cliente Windows y un cliente Java para acceso remoto. Permiten conexión e inicio de sesión IP desde cualquier parte a través de Internet. Además, ATEN también proporciona una aplicación para iOS, PadClient, cuya intuitiva interfaz facilita la conexión con el switch KVM a través de IP y el control de los ordenadores directamente desde el iPad. Visite la [página web de PadClient](#) para obtener más información.

Con los switches KVM a través de IP de ATEN, los administradores informáticos pueden administrar sus salas de servidores y centros de datos desde casi cualquier parte, minimizando los gastos derivados de desplazamientos y el tiempo medio de reparación (MTTR) y garantizando la mayor disponibilidad posible de los servicios del centro de datos.

Características

• Hardware

- Alta densidad de puertos – conectores RJ-45 para hasta 8 puertos en una carcasa 1U
- [Consola USB en portátil \(LUC\)](#) – Un puerto USB específico se conecta directamente a un ordenador portátil para facilitar el manejo de la consola
- Dos buses separados para un acceso de consola local y otro remoto por IP
- [Dos NIC de 10/100/1000 Mbps para LAN redundante o funcionamiento con dos IP](#)
- [Compatibilidad con servidores blade](#)
- Compatible con PS/2, USB, Sun Legacy (13W3) y puerto serie (RS-232)
- La consola local admite teclado y ratón PS/2 y USB
- Admite entornos de servidor multiplataforma: Windows, Mac, Sun, Linux y dispositivos serie basados en VT100
- [Audio activado](#)
- [La compatibilidad con Virtual Media permite asignar DVD-CD-ROM y otros soportes de almacenamiento a un servidor remoto](#)
- [Doble alimentación redundante](#)
- [Alta Resolución de vídeo – hasta 1920 x 1200 @ 60Hz para sesiones locales y remotas](#) ¹
- Supervise y controle hasta 8 ordenadores en un solo nivel, o controle hasta 128 ordenadores en cascada ².

Nota:

1. 1920 x 1200 sólo compatible con [KA7166](#), [KA7168](#), [KA7169](#), [KA7175](#), [KA7176](#), [KA7177](#), [KA7170](#) y [KA7178](#)
2. Los conmutadores KVM compatibles en cascada son los siguientes: [CS9134](#), [CS9138](#), [CS1308](#), [CS1316](#), [KH1508A](#) y [KH1516A](#)

• Administración

- Hasta 64 cuentas de usuario
- Hasta 32 inicios de sesión simultáneos
- Función de fin de sesión – los administradores pueden finalizar las sesiones en curso
- Registro de eventos y compatibilidad con Windows Log Server
- **Notificación de eventos críticos del sistema por correo electrónico SMTP; compatibilidad con SNMP trap y Syslog**
- Firmware actualizable
- Acceso fuera de banda – Compatible con marcación de entrada/salida/marcación de retorno por módem
- **Función de ID de adaptador: Almacena la información de los puertos permitiendo a los administradores reubicar los servidores en puertos diferentes, sin tener que reconfigurar los adaptadores y conmutadores**
- El modo de puerto compartido permite a varios usuarios acceder simultáneamente a un servidor
- Integración con el Software de gestión centralizada ATEN [CC2000](#)
- Integración con el Software de Grabación de Sesiones de Vídeo ATEN [CCVSB](#)¹
- Compatible con estación de consola KVM sobre IP ATEN ([KA8270](#) / [KA8280](#) / [KA8278](#) / [KA8288](#))
- **La asociación de alimentación permite que los puertos KVM del conmutador se asocien con las tomas de corriente de las PDU de ATEN para la gestión remota de la alimentación de los servidores desde la interfaz del conmutador**
- Power Over the NET™ integración para el control remoto de la alimentación, además de compatibilidad con unidades de distribución de energía (PDU) de terceros
- Gestionar los métodos de acceso del navegador (Navegador, http, https)
- Compatible con IPv6

Nota:

1. Admite la grabación de operaciones informáticas a las que se accede a través de sesiones remotas

• Interfaz de fácil uso

- Las interfaces gráficas de usuario (GUI) de consola local, basadas en navegador y AP ofrecen una interfaz multilingüe unificada para reducir al mínimo el tiempo de formación del usuario y aumentar la productividad
- Compatibilidad con clientes multiplataforma (Windows, Mac OS X, Linux, Sun)
- Compatible con varios navegadores: Edge, Chrome, Firefox, Safari y Opera
- La interfaz de usuario basada en navegador con tecnología Web pura permite a los administradores realizar tareas administrativas sin necesidad de preinstalar ningún paquete de software Java
- Admite el acceso KVM sobre IP a través de Internet con el visor WebClient HTML5; los usuarios pueden acceder de forma remota a todos los servidores y PC conectados sin necesidad de instalar Java ni complementos de navegador
- **Magic Panel – un panel de control oculto especial con icono de función configurable**
- Escritorio remoto virtual a pantalla completa o de gran tamaño y escalable
- **Modo panel array disponible tanto para operadores de consola local como para usuarios de acceso remoto**
- **Keyboard/Mouse Broadcast – las entradas de teclado y ratón se pueden duplicar en todos los servidores conectados**
- Sincronización de vídeo con la consola local; información EDID del monitor de la consola local almacenada en el Adaptador KVM Cables para optimización de la Resolución de pantalla

• Seguridad avanzada

- **Seguridad de alto nivel: compatible con TLS 1.3 y un módulo criptográfico OpenSSL certificado FIPS 140-2 integrado (certificado n.º 4282)**
- **Compatibilidad con autenticación remota: RADIUS, LDAP, LDAPS y Microsoft Active Directory**
- Admite cifrado de datos TLS 1.3 y certificados RSA de 2048 bits para proteger el inicio de sesión de usuarios desde el navegador
- El diseño de cifrado flexible permite que los usuarios elijan cualquier combinación de DES, 3DES, AES, RC4 o Aleatorio para el cifrado independiente de los datos del teclado/ratón, el vídeo y el contenido Virtual Media
- **Filtro de IP/MAC para una protección de seguridad mejorada**
- Permisos de usuarios y grupos configurables para acceso a servidores y control de los mismos
- Utilidad de creación de CSR automatizada y autenticación mediante certificados de autoridades certificadoras externas

• Multimedia virtual

- La función Virtual Media permite aplicaciones de archivos, instalación de parches en el SO, instalación de software y pruebas de diagnóstico
- Funciona con servidores con USB a nivel del sistema operativo y la BIOS
- **Admite unidades de DVD/CD, dispositivos de almacenamiento masivo USB, discos duros e imágenes ISO**

• Escritorio remoto virtual

- La calidad de vídeo y la tolerancia del vídeo se pueden regular para optimizar la velocidad de transferencia de datos. Ajuste de profundidad de color monocromo, ajustes de umbral y ruido para la compresión del ancho de banda de los datos en entornos con poco ancho de banda
- Visualización de vídeo en pantalla completa o con vídeo escalable
- **Foro de mensajes para la comunicación entre usuarios remotos**
- **Mouse DynaSync™ - sincroniza automáticamente los movimientos del ratón local y remoto**
- **Compatibilidad con pass through de teclado**
- **Compatibilidad con macros de salida**
- **Teclado en pantalla compatible con varios idiomas**
- Acceso a nivel de la BIOS

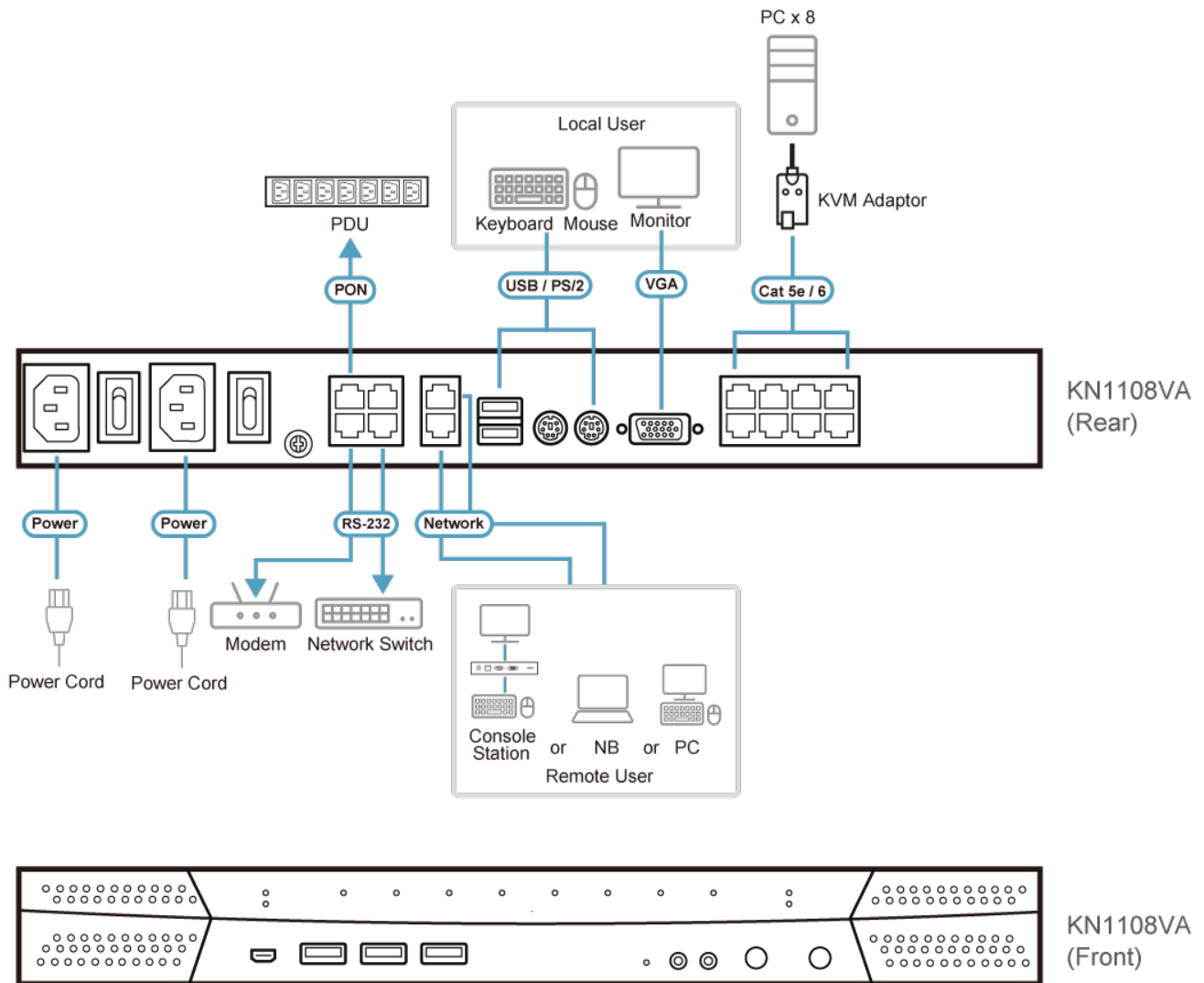
Especificaciones

Conexiones de consola

Local	1
Mando a distancia	1
Conexiones del PC	
Directo	8
Máximo	128 (en cascada)
Selección de puerto	Pulsadores, interfaz gráfica del usuario, tecla de acceso rápido
Conectores	
Puertos de consola	2 x USB Tipo A hembra (Blanco) 1 x Mini-DIN de 6 contactos hembra (Púrpura) 1 x Mini-DIN de 6 contactos hembra (Verde) 1 x HDB-15 hembra (Azul)
Puerto USB	3 x USB Tipo A hembra
Audio	2 x Conector de audio hembra
Puerto de consola USB de equipo portátil (LUC)	1 x USB Mini-B hembra
Puertos KVM	8 x RJ-45 hembra
Serie	2 x RJ-45 hembra
PON (red óptica pasiva)	1 x RJ-45 hembra
Módem	1 x RJ-45 hembra
Puertos LAN	2 x RJ-45 hembra
Alimentación	2 x IEC 60320/C14
Switches	
Selección de puerto	2 x Pulsadores
Reiniciar	1 x Pulsador semiempotrado
Alimentación	2 x switches basculantes
LEDs	
En línea	8 (Verde)
Enlace 10 / 100 / 1000 Mbps	2 (Rojo/Naranja/Verde)
Alimentación	2 (Azul)
Emulación	
Teclado / Ratón	PS/2/USB
Vídeo	
Local	1920 x 1200 a 60 Hz
Mando a distancia	1920 x 1200 a 60 Hz
Intervalo de escaneado	1 - 255 segundos
Valores nominales de alimentación de entrada	100 - 240 VCA, 50 - 60 Hz, 1 A
Consumo de energía	AC110V:13.6W:100BTU/h AC220V:14.5W:104BTU/h Nota: ● La medición en vatios indica el consumo de energía típico del aparato sin carga externa. ● La medición en BTU/h indica el consumo de energía del dispositivo cuando está totalmente cargado.
Condiciones medioambientales	
Temperatura de funcionamiento	0 - 40 °C
Temperatura de almacenamiento	-20 - 60 °C

Humedad	HR del 0 - 80%, sin condensación
Propiedades físicas	
Carcasa	Metal
Peso	3.52 kg (7.75 lb)
Dimensiones (LA x AN x AL)	43.84 x 28.78 x 4.40 cm (17.26 x 11.33 x 1.73 in.)
Nota	Tenga en cuenta que, en algunos productos de montaje en bastidor, las dimensiones físicas estándar de anchura x profundidad x altura se expresan en el formato longitud x anchura x altura.

Diagrama



ATEN International Co., Ltd.

3F., No.125, Sec. 2, Datong Rd., Sijhih District., New Taipei City 221, Taiwan
 Phone: 886-2-8692-6789 Fax: 886-2-8692-6767
 www.aten.com E-mail: marketing@aten.com



© Copyright 2015 ATEN® International Co., Ltd.
 ATEN and the ATEN logo are trademarks of ATEN International Co., Ltd.
 All rights reserved. All other trademarks are the property of their respective owners.