

KE9900ST

Transmisor KVM por IP DisplayPort single display USB formato compacto



El extensor KVM sobre IP KE9900ST Slim DisplayPort es un transmisor compacto y asequible de alto rendimiento basado en IP que permite acceder a un sistema informático desde una consola USB remota (teclado USB, ratón USB, monitor DisplayPort a través de una intranet, lo que permite a los usuarios ubicar los ordenadores en un entorno seguro y con temperatura controlada, que está aislado de la estación de trabajo de los usuarios. Todos los extensores se pueden emparejar con cualquier receptor o transmisor de la serie KE* para obtener una solución de ahorro sin salirse del presupuesto.

El KE9900ST admite la entrada de vídeo DisplayPort desde el ordenador. El transmisor proporciona resoluciones de vídeo de hasta 1920 x 1200 @ 60 Hz y ofrece una calidad de vídeo impecable y sin pérdidas con una latencia extremadamente baja. El extensor también admite la función Virtual Media y comandos de puerto serie RS-232. Además de una toma de alimentación de CC, el transmisor KE9900ST incluye un bloque de terminales de CC adicional para una instalación cómoda.

El KE9900ST puede colocarse sobre un escritorio, montado en una pared o en la parte trasera de un bastidor con su diseño de montaje en bastidor 0U que ahorra espacio. El extensor KVM sobre IP ofrece múltiples formas de configuración, como la OSD local del receptor, [CCKM](#) o el menú de texto RS-232 / Telnet. El extensor KVM sobre IP también ofrece funciones de seguridad mejoradas, como la compatibilidad con cifrado AES para transmisiones seguras de datos de vídeo / teclado / ratón / USB y autenticación de usuario RADIUS / LDAP / AD o remota, que proporciona una capa adicional de seguridad de conexión.

Cuando se integra con el [CCKM](#), el extensor KVM con acceso por IP admite funciones más avanzadas como Boundless Switching, fast switching, vídeo wall, multi display, programación de perfiles, detección automática de todos los extensores de la serie KE en la misma subred para una instalación o configuración rápida, así como autenticación y autorización de nombre de usuario / contraseña. Consulte la página web de [CCKM](#) para obtener más información.

Cuando se trabaja sin la gestión centralizada [CCKM](#), el extensor KVM sobre IP cuenta con el modo Slim Matrix que hace que hasta 12 unidades de [KE6900ST](#) / [KE8900ST](#) / KE9900ST se conecten con unidades Rx ilimitadas. Esto significa que se pueden utilizar hasta 12 IPs para configurar transmisores.

Tanto si el usuario está configurando, supervisando, administrando, controlando o ampliando el acceso al ordenador, el sistema de matriz KVM sobre IP es adaptable, para ajustarse a una infinita variedad de entornos de trabajo y configuraciones de estaciones de trabajo, así como para proporcionar soluciones en broadcast, centros de control, multimedia, fabricación y muchos otros sectores en los que se requiere la ampliación de la matriz.

Nota:

Consulte www.aten.com para obtener más información sobre los extensores de la serie KE. Para obtener la lista más reciente de conmutadores de red compatibles, visite: [Centro de soporte de ATEN](#) para obtener más información.

Características

• Características avanzadas*

- Compresión de vídeo sin pérdidas hasta 1920 x 1200 @ 60Hz con baja latencia
- [ATEN Matrix Link](#) – permite a los usuarios enlazar instantáneamente transmisores y receptores para realizar conmutaciones de puerto y perfil en tiempo real en un iPad
- Fast switching – cambio entre diferentes resoluciones de vídeo remotas en un monitor local en 0,3 segundos
- Conexiones flexibles – permite múltiples conexiones de extensores y matrices para instalaciones multipantalla y aplicaciones de videowall
- "Inserción" y "extracción" – comparte contenido al instante con solo un clic
- Boundless Switching – simplemente mueve el cursor del ratón a través de los bordes de la pantalla para cambiar entre diferentes receptores (Rx)
- Video Walls – crea múltiples videowalls con hasta 12 x 12 (144 monitores máx.) en cada disposición
- Programación avanzada – mejora la eficiencia y ahorra costes al permitir que las conexiones se establezcan en función de la hora y la fecha
- Transmisor virtual – transmite de forma independiente vídeo, audio, USB y fuentes serie desde diferentes Tx
- Soporte de autenticación interna y externa; LDAP, Active Directory, RADIUS y TACACS+
- Autorización avanzada de usuarios configuración avanzada de autorización de usuarios – los administradores pueden establecer hasta cuatro modos de acceso en los dispositivos Tx para la colaboración o la prevención de interferencias entre usuarios
- Permisos configurables de usuario y grupo para el acceso y control de los extensores KVM sobre IP
- Agrupación Tx de hasta 4 conjuntos de transmisores KVM sobre IP para soportar aplicaciones multipantalla

Nota: *Estas funciones avanzadas son compatibles cuando los extensores KVM sobre IP son gestionados por [CCKM](#)

• Modo de matriz delgada

- Trabaja sin gestión centralizada [CCKM](#)
- Fast Switching – conmutación entre diferentes resoluciones de vídeo remotas en un monitor local en 0,3 segundos (OSD disponible sólo con Slim Matrix Mode)
- Puertos de conmutación Hotkey – soporta para cambiar a los otros transmisores por teclas de acceso rápido predefinidas Ctrl + F1 ~ Ctrl + F12
- Soporta notificación de reconexión del servidor primario

• Hardware

- Soporte de transmisión de almacenamiento USB de alta velocidad
- Auto-MDIX – detecta automáticamente el tipo de cable
- Protección ESD incorporada de 8 KV / 15 KV y protección contra sobretensiones de 1 KV
- Diseño delgado, ligero y sin ventilador para un funcionamiento silencioso y energéticamente eficiente
- Soporta conexión a través de puerto Gigabit Ethernet
- Montaje en pared, y montaje en bastidor disponible

• Gestión

- OSD (On Screen Display) – permite la configuración de ambos dispositivos Tx / Rx en la pantalla del receptor
- EDID Expert™ – selecciona la configuración EDID óptima para evitar problemas de compatibilidad de vídeo causados por diferentes monitores
- Vista previa en pantalla (modo Panel Array™); permite a los usuarios ver el vídeo de hasta 36 monitores en una sola pantalla
- Nivel de compresión de vídeo – permite a los usuarios aumentar/disminuir la calidad de vídeo para ajustar el ancho de banda de red adecuado
- Interfaz de línea de comandos; los administradores pueden controlar todos los extensores KVM sobre IP a través de RS-232 o Telnet mediante la emisión de comandos o aplicaciones de terceros
- Puertos serie RS-232 – permiten conectarse a un terminal serie para menú de texto, CLI, o dispositivos serie como pantallas táctiles y escáneres de código de barras
- Compatible con todos los extensores KE

• Seguridad

- Puerto LAN dedicado para conexiones directas KE – se puede aislar de la red corporativa
- Transmisión de datos segura – encriptación AES para asegurar la transmisión de vídeo/teclado/ratón/datos
- Soporta estándar de la industria protocolo Transport Layer Security (TLS)

• Virtual Media

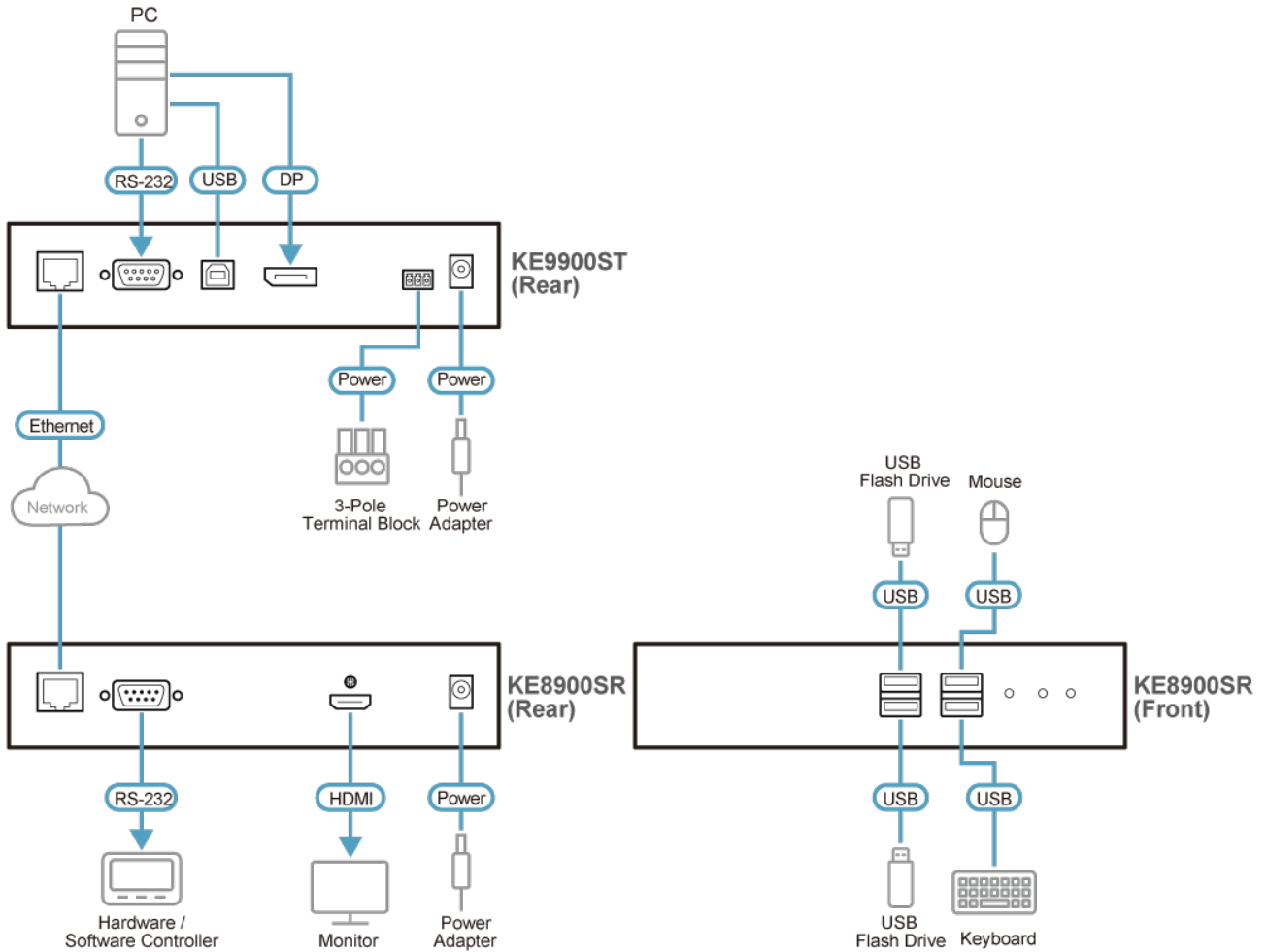
- El modo de transmisión de almacenamiento USB mejora el rendimiento de la transmisión de datos, ideal para transferencias de archivos, aplicación de parches del sistema operativo, instalaciones de software y pruebas de diagnóstico
- Soporta unidades DVD/CD USB 2.0, dispositivos de almacenamiento masivo USB, discos duros de PC e imágenes ISO
- Soporta lector de tarjetas inteligentes/CAC

Especificaciones

Conectores	
Puertos KVM	1 x USB Tipo B hembra (Blanco) 1 x DisplayPort hembra (Negro) 1 x DB-9 hembra (Negro)
Alimentación	1 x Conector de CC (Negro) (1 x Conectores de bloque de terminales de 3 polos (Verde)
Puertos LAN	1 x RJ-45 (Negro)
Switches	
Reiniciar	1 x Pulsador semiempotrado
LEDs	
10/100/1000 Mbps	1 (10: Naranja / 100: Naranja & Verde / 1000: Verde)
Alimentación	1 (Azul)
Emulación	
Teclado / Ratón	USB
Consumo de energía	DC5V:4.75W:22BTU/h DC48V:6.97W:33BTU/h Nota: ● La medición en vatios indica el consumo de energía típico del aparato sin carga externa. ● La medición en BTU/h indica el consumo de energía del dispositivo cuando está totalmente cargado.
Resolución de vídeo	Hasta 1920 x 1200 a 60 Hz
Condiciones medioambientales	
Temperatura de funcionamiento	0 - 50 °C
Temperatura de almacenamiento	-20 - 60 °C
Humedad	HR del 0 - 95% Sin condensación
Propiedades físicas	
Carcasa	Metal
Peso	0.65 kg (1.43 lb)
Dimensiones (LA x AN x AL)	18.20 x 11.75 x 2.87 cm (7.17 x 4.63 x 1.13 in.)
Nota	Tenga en cuenta que, en algunos productos de montaje en bastidor, las dimensiones físicas estándar de anchura x profundidad x altura se expresan en el formato longitud x anchura x altura.

Diagrama

► Diagram



ATEN International Co., Ltd.

3F., No.125, Sec. 2, Datong Rd., Sijhih District., New Taipei City 221, Taiwan
 Phone: 886-2-8692-6789 Fax: 886-2-8692-6767
 www.aten.com E-mail: marketing@aten.com



© Copyright 2015 ATEN® International Co., Ltd.
 ATEN and the ATEN logo are trademarks of ATEN International Co., Ltd.
 All rights reserved. All other trademarks are the property of their respective owners.