

KE9950

Extensor KVM por IP DisplayPort 4K single display USB



El Extensor de KVM a través de IP 4K DisplayPort de single display KE9950 está compuesto por un transmisor basado en IP de alto rendimiento KE9950T que se conecta al ordenador y un receptor KE9950R que permite acceder a la consola desde una ubicación remota. El KE9950 permite acceder a un sistema informático desde una consola USB remota (teclado USB, ratón USB, monitor DisplayPort) a través de una intranet, lo que permite a los usuarios localizar ordenadores en un entorno seguro y con control de temperatura que está aislado de la estación de trabajo de los usuarios.

El KE9950 admite single display DisplayPort en cada extremo, ofreciendo resoluciones de vídeo de hasta 3840 x 2160 a 30 Hz (4:4:4) y una calidad de compresión de vídeo impecable y sin pérdida con una latencia mínima.

El KE9950 admite conexiones a través de un puerto RJ-45 o una ranura SFP, además de ofrecer dos fuentes de alimentación a modo de redundancia. El transmisor y el receptor se pueden conectar entre sí de forma directa o a través una red de alta velocidad o una LAN de cobre o fibra, lo que garantiza una disponibilidad permanente de acceso remoto a los servidores. Para realizar la conexión a través de la ranura SFP, el extensor admite expansiones de módulo de fibra SFP de 1Gbps*, lo que permite conexiones a través de una red óptica para conseguir unas distancias de transmisión de hasta 10 km.

El KE9950 se puede instalar en un escritorio, en la pared o en la parte posterior de un bastidor con un compacto diseño de montaje en bastidor de 0U. Como extensor de matriz basado en IP, el KE9950 se puede usar como extensor de punto a punto, de punto a multipunto o de multipunto a punto, o bien integrado en un sistema de matriz KVM a través de IP (de multipunto a multipunto) cuando se combina con el software de administración de matriz de KE (CCKM), ofreciendo aplicaciones más flexibles en diferentes entornos de trabajo.

Cuando se integra con el Software de administración de matriz de KE, el KE9950 admite funciones más avanzadas, como puede ser el cambio sin límite, las funciones de "Inserción" y "Extracción", la pared de vídeo y configuraciones de varias pantallas, así como una programación de perfiles que ofrece acceso ininterrumpido con herramientas de control rápido y fácil para usar el KE9950 a través de una red.

Existen más funciones, como la detección automática de todos los extensores de la serie KE** en la misma subred para garantizar una instalación o configuración rápidas, una correcta autorización y autenticación de nombre de usuario / contraseña y la posibilidad de definir diferentes tipos de conexiones que se pueden cambiar y compartir. Además, las funciones de seguridad proporcionan una protección adicional, ya que admiten el cifrado AES para proteger las transmisiones de datos, mientras que la autenticación de usuarios mediante RADIUS, LDAP, AD o remota ofrece un nivel de seguridad de conexión adicional. Además, al estar incluir menús en pantalla, compatibilidad con OSD, RS-232 y Auto MDIX, el KE9950 es la forma más rentable y práctica de disponer de una extensión digital completa desde cualquier punto de la intranet.

Independientemente de si su objetivo es monitorizar, utilizar, controlar o extender el acceso a un ordenador, el sistema KVM a través de una matriz IP se adapta a una infinita variedad de entornos de trabajo y configuraciones de estación de trabajo para ofrecer soluciones en centros de gestión de tráfico, centros de vigilancia de tiendas, salas de situación de instalaciones, centros de control de comando, centros de control de procesos de utilidades, sistemas de monitorización de la distribución de emisiones, centros de operaciones de red (NOC) y muchas otras industrias en las que se necesita extender la matriz.

*El módulo SFP (2A-136G / 2A-137G) se vende por separado. Para obtener información sobre productos, póngase en contacto con su distribuidor ATEN.

**Consulte www.ATEN.com para obtener información sobre extensores de la serie KE.



Características

- [Enlace de matriz ATEN](#) – permite enlazar instantáneamente transmisores y receptores y conmutar puertos y perfiles en tiempo real en un iPad
- **Características avanzadas***
 - Boundless Switching: simplemente pase el cursor del ratón por los límites de la pantalla para conmutar entre diferentes receptores (Rx)
 - "Funciones de "Inserción" y "Extracción": comparta con un solo clic el contenido al instante en / desde un receptor individual o una pared de pantallas
 - Paredes de vídeo: cree varias paredes de vídeo de hasta 8 x 8 (64 pantallas como máximo) en cada distribución
 - Programación avanzada: mejora la eficiencia y ahorra costes al permitir configurar las conexiones según fecha y hora
 - Transmisor virtual: transmite de forma independiente vídeo, audio, USB y fuentes serie de diferentes transmisores
 - Admite autenticación tanto interna como externa: la autenticación externa es compatible con LDAP, Active Directory, RADIUS y TACACS+
 - Configuración de autoridad de usuario avanzada: los administradores pueden configurar cuatro modos de permisos de acceso en los dispositivos de transmisión, con fines de colaboración o para evitar la interferencia entre los usuarios
 - Permisos de usuarios y grupos configurables para el acceso y el control de dispositivos KE
 - Agrupación del transmisores de hasta 4 conjuntos de transmisores KE para admitir aplicaciones multipantalla
 - Control de acceso de receptor: los usuarios con la consola local de transmisor pueden habilitar / deshabilitar el acceso al receptor con solo pulsar un botón de control**
 - *Estas funciones avanzadas se admiten cuando los dispositivos KE están vinculados a receptores KE y gestionados mediante el Software de gestión de matrices KE ([CCKM](#))
 - **La Procesador de control de acceso KVM a través de IP ([2XRT-0015G](#)) se vende por separado. Para obtener información sobre productos, póngase en contacto con su distribuidor ATEN.

Hardware

- Admite resoluciones de vídeo DisplayPort de hasta 3840 x 2160 a 30 Hz (4:4:4) y 3840 x 2160 a 60 Hz (4:2:0); profundidad de color de 36 bits
- Admite la salida de vídeo digital
- Compatible con DP 1.2
- Es compatible con altavoces estéreo y con micrófono estéreo
- Soporta la función USB Storage Transmission de alta velocidad.
- Auto-MDIX: detecta automáticamente el tipo de cable
- Protección ESD 8 KV/15 KV integrada y protección contra subidas de tensión de 2 KV
- Diseño sin ventilador para un funcionamiento silencioso y con un consumo eléctrico eficiente
- Compatible con conexión mediante puerto Gigabit Ethernet (RJ-45) o puerto SFP para conmutación por error
- Admite expansiones del módulo de fibra SFP de 1 Gbps***de hasta 10 km
- Redundancia de alimentación: dos conexiones de CC
- Con posibilidad de montaje en bastidor – Opciones de montaje:
 - * Kit de montaje en bastidor doble [2X-021G](#)
 - * Kit de montaje en bastidor individual [2X-031G](#)
- Se incluye un adaptador de alimentación de categoría industrial: admite una temperatura de funcionamiento de entre 0 °C a 50 °C para garantizar la durabilidad y la adaptabilidad en condiciones medioambientales complicadas
- ***El módulo SFP ([2A-136G](#) / [2A-137G](#)) se vende por separado. Para obtener información sobre productos, póngase en contacto con su distribuidor ATEN.

Administración

- Software de gestión de matrices KE centralizado: el Software de gestión de matrices KE ([CCKM](#)) permite a los usuarios administrar fácilmente todos los dispositivos KE con una intuitiva GUI basada en web
- Funcionamiento con doble consola: controle el sistema desde el teclado, el monitor y las consolas de ratón tanto del transmisor como del receptor
- Consola local para un funcionamiento de emergencia
- El menú OSD (menús en pantalla) del receptor permite configurar tanto el transmisor como el receptor
- EDID Expert™: selecciona la configuración de EDID óptima para evitar los problemas de compatibilidad de vídeo provocados por la diferencia de monitores
- Vista previa en pantalla: permite que los usuarios vean el vídeo de hasta 36 pantallas en una sola
- Nivel de compresión de vídeo: le permite aumentar y reducir la calidad de vídeo para ajustarla a un ancho de banda de red adecuado
- CLI: los administradores pueden controlar todos los dispositivos KE a través de RS-232 o Telnet enviando comandos
- Puertos serie RS-232: le permiten conectar un terminal serie para menú de texto, CLI o dispositivos serie como pantallas táctiles y lectores de códigos de barras
- Compatible con todos los dispositivos KE

Seguridad

- Puerto LAN dedicado para conexiones directas de KE: se pueden aislar de la red corporativa
- Transmisión de datos segura: cifrado AES de 128 bits para proteger todos los datos antes de transmitirlos a través de la red, y descifrado de los datos en el receptor
- Es compatible con el protocolo Seguridad de la capa de transporte (TLS) estándar del sector

Multimedia virtual

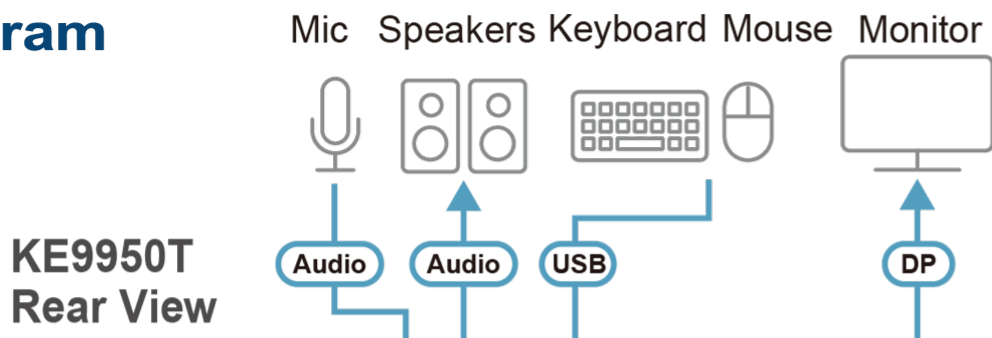
- El modo USB Storage Transmission mejora el rendimiento de la transmisión de datos, lo que permite realizar transferencias de archivos, parches del sistema operativo, instalaciones de software y pruebas de diagnóstico sin problemas.
- Admite unidades de DVD/CD USB 2.0, dispositivos de almacenamiento masivo USB, discos duros e imágenes ISO de PC
- Es compatible con lector de Smart Card/CAC

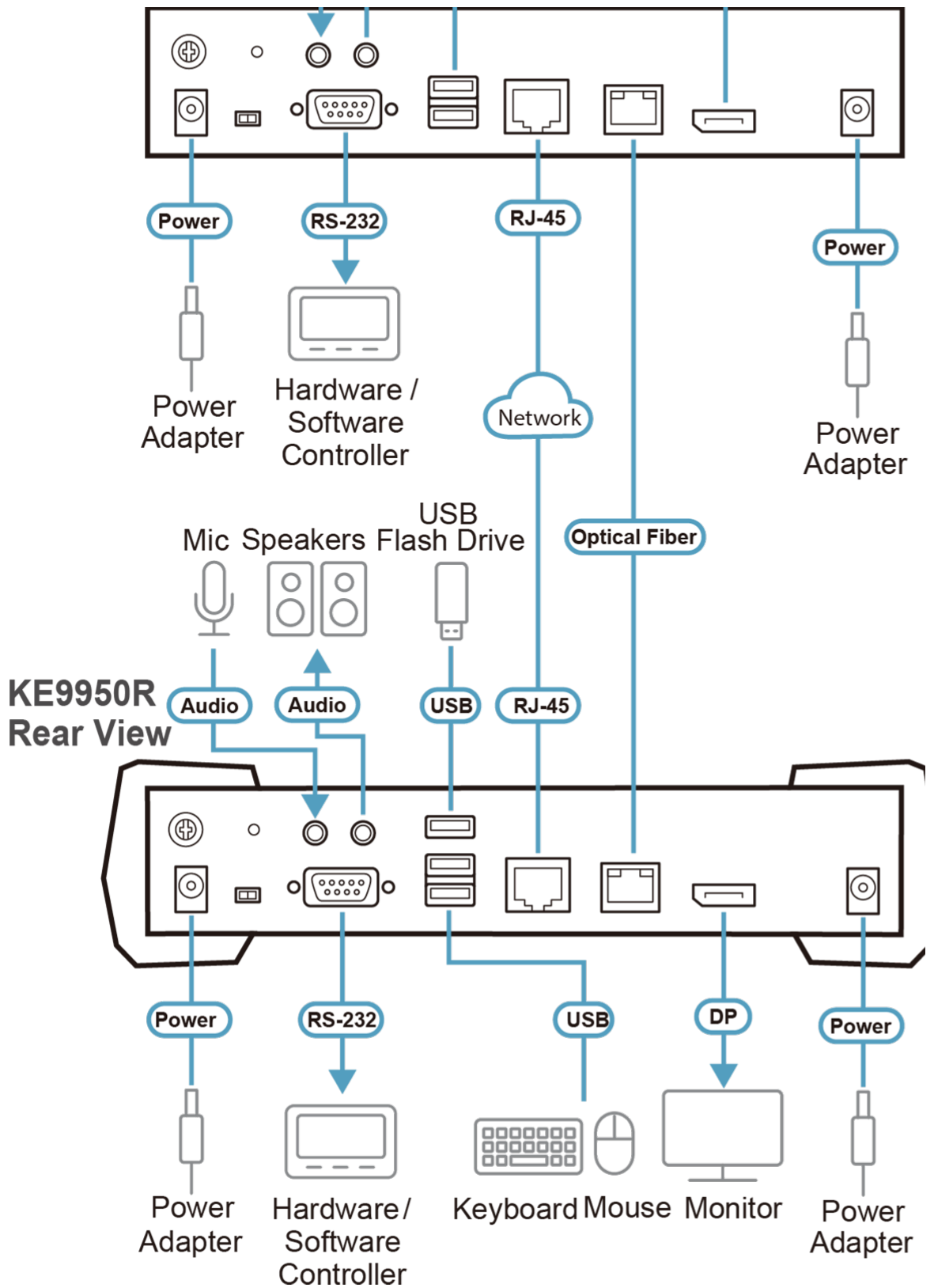
Especificaciones

Function	KE9950R	KE9950T
Conectores		
Puerto USB	2 x USB Tipo A hembra (Blanco)	N/D
Puertos de consola	2 x USB Tipo A hembra (Blanco) 1 x DisplayPort hembra (Negro) 1 x Miniconector estéreo (Verde) 1 x Miniconector estéreo (Rosa) 1 x DB-9 macho (Negro)	2 x USB Tipo A hembra (Blanco) 1 x DisplayPort hembra (Negro) 1 x Miniconector estéreo (Verde) 1 x Miniconector estéreo (Rosa) 1 x DB-9 macho (Negro)
Puertos KVM	N/D	1 x USB Tipo B hembra (Blanco) 1 x DisplayPort hembra (Negro) 1 x Miniconector estéreo (Verde) 1 x Miniconector estéreo (Rosa) 1 x DB-9 hembra (Negro)
Alimentación	2 x Conector de CC (Negro)	2 x Conector de CC (Negro)
Puertos LAN	1 x RJ-45 (Negro) 1 x Ranura SFP	1 x RJ-45 (Negro) 1 x Ranura SFP
Switches		
OSD	1 x pulsadores	N/D
Vídeo	1 x pulsadores	N/D
Gráficos	1 x pulsadores	N/D
Reiniciar	1 x Pulsador semiempotrado	1 x Pulsador semiempotrado
LEDs		
10/100/1000 Mbps	1 (10: Naranja / 100: Naranja & Verde / 1000: Verde)	1 (10: Naranja / 100: Naranja & Verde / 1000: Verde)
Alimentación	1 (Azul)	1 (Azul)
Local	1 (Verde)	1 (Verde)
Mando a distancia	1 (Verde)	1 (Verde)
Emulación		
Teclado / Ratón	USB	USB
Consumo de energía	DC5V:8.03W:63BTU Nota: ● La medición en vatios indica el consumo de energía típico del aparato sin carga externa. ● La medición en BTU/h indica el consumo de energía del dispositivo cuando está totalmente cargado.	DC5V:9.51W:49BTU Nota: ● La medición en vatios indica el consumo de energía típico del aparato sin carga externa. ● La medición en BTU/h indica el consumo de energía del dispositivo cuando está totalmente cargado.
Resolución de vídeo	Hasta 3840 x 2160 a 30 Hz	Hasta 3840 x 2160 a 30 Hz
Condiciones medioambientales		
Temperatura de funcionamiento	0 - 50 °C	0 - 50 °C
Temperatura de almacenamiento	-20 - 60 °C	-20 - 60 °C
Humedad	HR del 0 - 95% Sin condensación	HR del 0 - 95% Sin condensación
Propiedades físicas		
Carcasa	Metal	Metal
Peso	1.24 kg (2.73 lb)	1.12 kg (2.47 lb)
Dimensiones (LA x AN x AL)	22.75 x 17.16 x 5.48 cm (8.96 x 6.76 x 2.16 in.)	21.50 x 16.29 x 4.18 cm (8.46 x 6.41 x 1.65 in.)
Nota	Tenga en cuenta que, en algunos productos de montaje en bastidor, las dimensiones físicas estándar de anchura x profundidad x altura se expresan en el formato longitud x anchura x altura.	

Diagrama

▶ Diagram







Simply Better Connections

ATEN International Co., Ltd.

3F., No.125, Sec. 2, Datong Rd., Sijhih District., New Taipei City 221, Taiwan
Phone: 886-2-8692-6789 Fax: 886-2-8692-6767
www.aten.com E-mail: marketing@aten.com



© Copyright 2015 ATEN® International Co., Ltd.
ATEN and the ATEN logo are trademarks of ATEN International Co., Ltd.
All rights reserved. All other trademarks are the property of their
respective owners.