

CE924

Extensor de KVM USB DisplayPort de vista doble HDBaseT™ 2.0 (4K a 100 m para vista individual)



El extensor de KVM ATEN CE924 USB DisplayPort de vista doble HDBaseT™ 2.0 integra las últimas tecnologías HDBaseT™ 2.0 para ofrecer vídeo 4K, audio estéreo, USB y señales RS-232. La tecnología HDBaseT™ 2.0 garantiza la máxima fiabilidad de transmisión del mercado, ya que ofrece una capacidad de largo alcance que lleva las señales Full HD 1080p a distancias de hasta 150 metros. Además, el CE924 admite una única pantalla 4K o dos pantallas 1080p para una resolución de salida de vídeo DisplayPort hasta 100 m utilizando un único cable Cat6 / [2L-2910](#) Cat 6.

Con una sencilla instalación con un solo cable que admite varias señales, el CE924 resulta ideal para aplicaciones en las que se necesita práctico acceso remoto – como centros de control de transporte, instalaciones médicas, almacenes industriales y estaciones de trabajo ampliadas.



Características

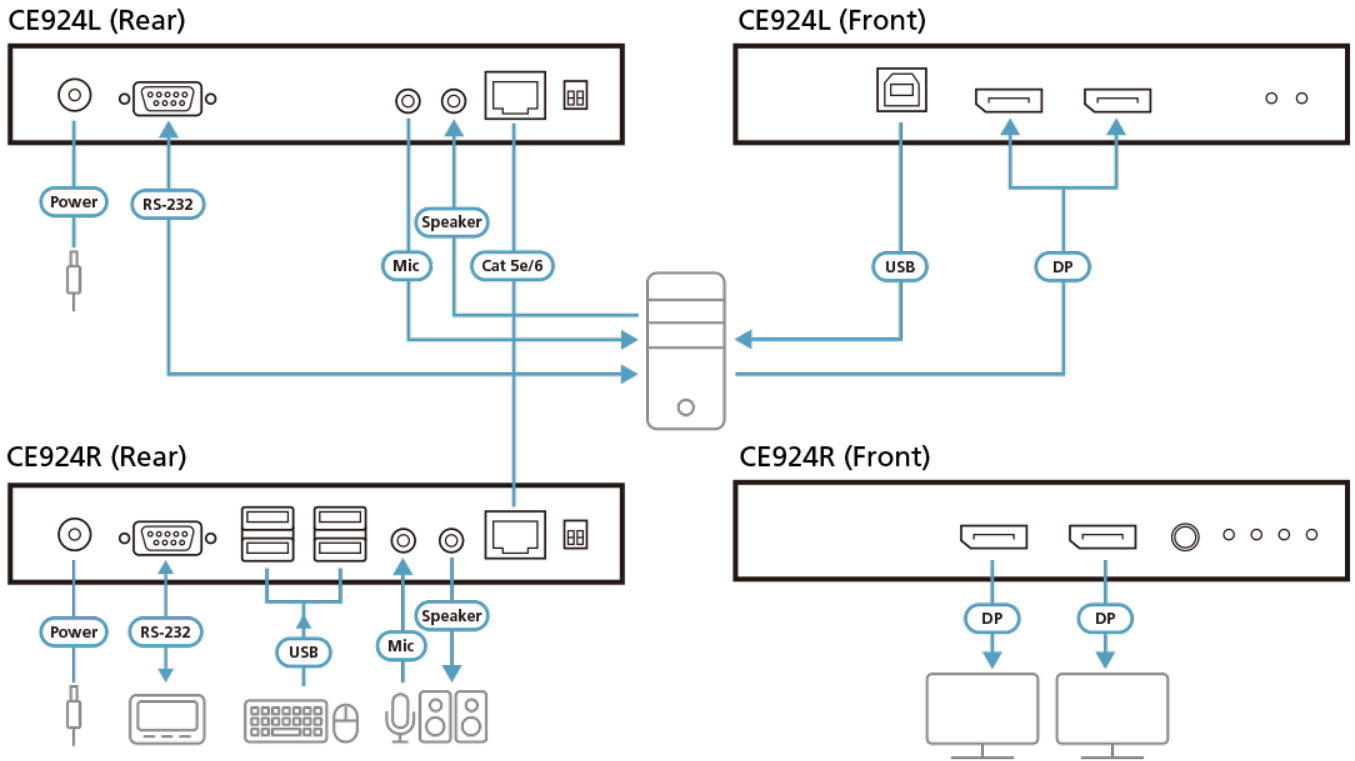
- Permite acceso DisplayPort de vista doble a un ordenador y control del KVM desde una consola remota
- Es compatible con la tecnología HDBaseT 2.0
 - Extiende las señales de vídeo, audio, USB y RS-232 a través de un solo Cat 6/6a o [2L-2910](#) Cat 6
 - Detección y corrección de errores de bit mejorada para resistir a interferencias de señal durante transmisiones de vídeo de alta calidad
 - Detección de estado e indicación LED de la transmisión de señal HDBaseT™ en la unidad remota
- Búfer EDID para fluidez de encendido y la máxima calidad de imagen
- Un único cable de categoría para transmitir la señal de AV y de control
 - Modo estándar HDBaseT hasta 4K a 100 m (a través de Cat 6 / 6a / [2L-2910](#)); (solo vista individual; resolución de vista doble hasta 1080p)
 - Modo de largo alcance HDBaseT hasta 1080p a 150 m (solo vista individual; resolución de vista doble hasta 720p)
- Admite un concentrador de máxima velocidad de 4 puertos USB 2.0 en el receptor – lo que permite conectar hasta 4 periféricos USB 2.0 diferentes
- Compatible con HDCP
- Admite audio estéreo de 2 canales individuales para aplicaciones de audio de alta calidad
- Admite la función Reactivar PC mediante un solo pulsador a través del canal RS-232
- Protección ESD 8 KV/15 KV integrada (tensión de contacto de 8 KV; tensión del aire de 15 KV)

Especificaciones

Function	CE924L	CE924R
Conectores		
Puertos KVM	2 x DisplayPort hembra (Negro) 1 x USB Tipo B hembra (Blanco) 1 x Miniconector estéreo hembra (Verde) 1 x Miniconector estéreo hembra (Rosa)	N/D
Puertos de consola	N/D	2 x DisplayPort hembra (Negro) 4 x USB Tipo A hembra (Blanco) 1 x Miniconector estéreo hembra (Verde) 1 x Miniconector estéreo hembra (Rosa)
RS-232	1 x DB-9 hembra (Negro)	1 x DB-9 macho (Negro)
Alimentación	1 x Conector de CC con bloqueo	1 x Conector de CC con bloqueo
Unidad a unidad	1 x RJ-45 hembra (Negro)	1 x RJ-45 hembra (Negro)
LEDs		

Alimentación	1 (Verde)	1 (Verde)
Enlace	1 (Naranja)	1 (Naranja)
Salida de vídeo	N/D	2 (Naranja)
Switches		
Switch de modo de largo alcance	1 x Conmutador deslizante	1 x Conmutador deslizante
Actualización de firmware	1 x Conmutador deslizante	1 x Conmutador deslizante
Pulsadores		
Botón de reactivación	N/D	1 x Pulsador
Vídeo	Una sola vista: Hasta 4K a 90 m (Cat 5e) / 100 m (Cat 6/6a/ATEN 2L-2910 Cat 6) 1080p a 100 m (Cat 5e/6/6a/ATEN 2L-2910 Cat 6) Vista doble: Hasta 1080p a 100 m (Cat 6/6a/ATEN 2L-2910 Cat 6) *Compatible con 4K: 4096 x 2160 / 3840 x 2160 a 30 Hz (4:4:4)	Una sola vista: Hasta 4K a 90 m (Cat 5e) / 100 m (Cat 6/6a/ATEN 2L-2910 Cat 6) 1080p a 100 m (Cat 5e/6/6a/ATEN 2L-2910 Cat 6) Vista doble: Hasta 1080p a 100 m (Cat 6/6a/ATEN 2L-2910 Cat 6) *Compatible con 4K: 4096 x 2160 / 3840 x 2160 a 30 Hz (4:4:4)
Consumo de energía	DC12V:7.03W:33BTU/h Nota: ● La medición en vatios indica el consumo de energía típico del aparato sin carga externa. ● La medición en BTU/h indica el consumo de energía del dispositivo cuando está totalmente cargado.	DC12V:9.92W:69BTU/h Nota: ● La medición en vatios indica el consumo de energía típico del aparato sin carga externa. ● La medición en BTU/h indica el consumo de energía del dispositivo cuando está totalmente cargado.
Condiciones medioambientales		
Temperatura de funcionamiento	0 - 40 °C	0 - 40 °C
Temperatura de almacenamiento	-20 - 60 °C	-20 - 60 °C
Humedad	HR del 0 - 80 %, sin condensación	HR del 0 - 80 %, sin condensación
Propiedades físicas		
Carcasa	Metal	Metal
Peso	0.82 kg (1.81 lb)	0.85 kg (1.87 lb)
Dimensiones (LA x AN x AL)	17.42 x 15.41 x 2.88 cm (6.86 x 6.07 x 1.13 in.)	17.42 x 15.57 x 2.88 cm (6.86 x 6.13 x 1.13 in.)
Nota	Compatibilidad con DisplayPort hasta 4Kx2K a 30 Hz, no admite 4Kx2K a 60 Hz, 4:2:0; tampoco admite el modo MST.	Compatibilidad con DisplayPort hasta 4Kx2K a 30 Hz, no admite 4Kx2K a 60 Hz, 4:2:0; tampoco admite el modo MST.
Nota	Tenga en cuenta que, en algunos productos de montaje en bastidor, las dimensiones físicas estándar de anchura x profundidad x altura se expresan en el formato longitud x anchura x altura.	

Diagrama



ATEN International Co., Ltd.

3F, No.125, Sec. 2, Datong Rd., Sijhih District., New Taipei City 221, Taiwan
 Phone: 886-2-8692-6789 Fax: 886-2-8692-6767
 www.aten.com E-mail: marketing@aten.com

© Copyright 2015 ATEN® International Co., Ltd.
 ATEN and the ATEN logo are trademarks of ATEN International Co., Ltd.
 All rights reserved. All other trademarks are the property of their respective owners.