

## KL1516Ai

Consola LCD dual rail con switch KVM por IP integrado multi-interfaz Cat 5 de 16 puertos con acceso compartido desde consolas local/remota



El switch KVM de dos módulos retráctiles con pantalla LCD KL1516Ai es una unidad de control que da acceso a hasta 16 computadoras desde una única consola KVM (teclado, monitor y mouse). Consiste en un monitor LCD, teclado y panel táctil integrados en una unidad retráctil que se puede instalar en una ranura 1U del rack.

La pantalla y el módulo de teclado/panel táctil se pueden guardar independientemente en el rack. Para maximizar el espacio en el centro de datos, el módulo del teclado/panel táctil se puede guardar en el rack cuando no se utilice mientras que el monitor LCD delgado se queda abierto y pegado al rack, permitiendo una monitorización de las actividades de las computadoras.

El KL1516Ai se basa en la conectividad IP, permitiendo tanto a los operadores locales como remotos de monitorizar y de acceder a las computadoras de la instalación. Dado que la comunicación tiene lugar a través del protocolo TCP/IP, el KL1516Ai es accesible desde cualquier computadora de la LAN, WAN o Internet – no importa si dicha computadora está ubicada en la misma sala, al final de la calle o al otro lado del Mundo.

La alta densidad de conectores RJ-45 y los cables de Cat. 5e/6 garantizan un cableado compacto, eficaz y limpio. Y gracias a los adaptadores KVM se pueden conectar combinaciones de computadoras PC, Mac, Sun e incluso dispositivos serie en la misma instalación.

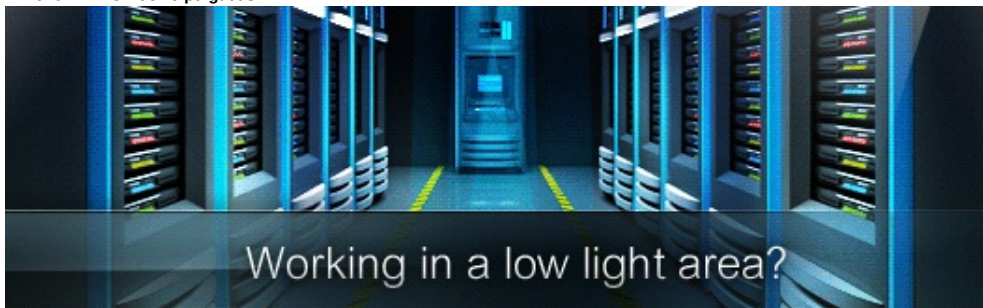
Y para un mayor confort, el panel posterior ofrece puertos para teclado, monitor y mouse, de manera que pueda manejar el switch desde una consola local. Además, el módulo del teclado posee un puerto USB para mouse externo, para cuando prefiera trabajar con un mouse externo en lugar del panel táctil.

Entre las funciones avanzadas destacan el modo de miniaturas en mosaico Panel Array Mode™, que muestra la imagen de hasta 16 computadoras al mismo tiempo, y una función de panel de anuncios que deja intercomunicarse de forma instantánea a los usuarios conectados – independientemente del lugar en donde se encuentren en ese momento. El KL1516Ai es la solución ideal para la administración de su sala de servidores.

Nota:

1. La resolución de vídeo de entrada de KL1516Ai se ha mejorado a Full HD. Para distinguir entre las versiones no Full HD y Full HD, consulte el vínculo a continuación: [Fotografía comparativa entre KL1516AiM Full HD y no Full HD](#) o [fotografía comparativa entre KL1516AiN Full HD y no Full HD](#).
2. KL1516Ai no admite contenido Virtual Media incluso cuando se sincroniza con un adaptador KVM compatible contenido virtual.
3. Hay kits de montaje en bastidor disponibles. Para más información, consulte Accesorios compatibles a continuación.

**KL1516AiM: LCD de 17 pulgadas**  
**KL1516AiN: LCD de 19 pulgadas**



### Características

#### Hardware

- Luz LED de iluminación exclusiva - diseñada por ATEN para iluminar el teclado y el panel táctil y permitir así la visibilidad en condiciones de poca iluminación
- Consola KVM incorporada con pantalla LCD con retroiluminación LED de 17 ó 19 pulgadas y 2 módulos retráctiles
- Una única consola puede controlar hasta 16 computadoras
- Conexión en margarita con hasta 15 switches KVM adicionales para poder controlar hasta 256 computadoras <sup>1</sup>
- Un bus para el acceso remoto KVM sobre IP
- Conectores RJ-45 y cableado de Cat. 5e/6 para ahorrar espacio
- Adaptadores KVM diseñados para la conversión automática para permitir cualquier tipo de combinación de interfaz (PS/2, USB, Sun y serie) a la hora de controlar las computadoras conectadas
- Puerto de consola adicional – controle las computadoras conectadas al switch KVM desde una consola externa (monitor, teclado USB o PS/2 y mouse USB o PS/2)
- Compatibilidad multiplataforma: PC, Mac, Sun y serie
- Admite un mouse USB externo
- Carcasa con dos módulos retráctiles que ocupa algo menos que un alojamiento 1U con espacio arriba y abajo para un funcionamiento suave en el rack
- Dos módulos retráctiles – el monitor LCD se puede retraer independientemente del módulo de teclado/panel táctil
- El módulo LCD se puede girar libremente 120 grados para obtener un mejor ángulo de visualización
- Bloqueo de consola – garantiza que la consola quede firmemente guardada cuando no se emplee
- El botón de encendido/apagado para la pantalla LCD ayuda a ahorrar energía y alarga la vida útil de la pantalla
- Excelente calidad de vídeo – permite resoluciones de vídeo de entrada de hasta 1920 x 1200 a 60 Hz <sup>2</sup> hasta a 30 metros, 1600 x 1200 a 60 Hz hasta a 40 metros y 1280 x 1024 a 75 Hz hasta a 50 metros
- Kits de montaje en bastidor opcionales disponibles, incluyendo unas sencillas opciones de instalación

Nota:

- Compatible con los switches KVM siguientes: [KH1508A/KH1516A](#), [ACS1208A/ACS1216A](#), [CS1708A/CS1716A](#)
- Con la serie de adaptador de KA71xx o KA75xx; consulte la etiqueta del producto para asegurarse de que es la versión Full HD.

#### Administración

- Hasta 64 cuentas de usuario
- Hasta 32 inicios de sesión simultáneos
- Función de terminación de sesión - los administradores pueden terminar cualesquiera de las sesiones iniciadas
- ID de adaptador - almacena la información del puerto de manera que los administradores puedan reubicar los servidores en puertos diferentes sin tener que reconfigurar los adaptadores ni el switch
- Modo de puerto compartido para que varios usuarios puedan acceder a un mismo servidor simultáneamente
- Control de la alimentación eléctrica de los equipos Power Over the NET™ conectados
- Integración con el software de administración ATEN [CC2000](#)
- Admite el registro de eventos y un servidor de registro basado en Windows
- Registro de eventos locales
- Firmware actualizable
- Admite direcciones IPv6

#### Interfaz de usuario fácil de usar

- Fácil selección de computadoras a través de pulsadores, teclas de acceso directo, menú (OSD) en pantalla e interfaz gráfica en navegador Web
- Consola local, basada en navegador Web e interfaz gráfica de usuario unificada multilingüe para minimizar el tiempo de entrenamiento de usuarios y mejorar la productividad
- Compatibilidad de clientes multiplataforma (Windows, Mac OS X, Linux, Sun)
- Admite múltiples navegadores: Internet Explorer, Chrome, Firefox, Safari, Opera, Edge
- Interfaz del usuario basada en navegador Web que permite a los administradores gestionar los equipos sin tener que instalar el paquete de Java
- Modo de miniaturas en mosaico (Panel Array Mode™)
- Difusión de comandos del teclado\* – las entradas efectuadas por el teclado se pueden difundir simultáneamente a todos los servidores conectados

Nota: Solo para la consola local

#### Seguridad avanzada

- Admite la autenticación remota: RADIUS, LDAP, LDAPS y MS Active Directory
- Cifrado TLS 1.2 para proteger la contraseña cuando los usuarios inicien sus sesiones
- El diseño flexible de cifrado permite que los usuarios escojan una combinación de DES de 56 bits, 3DES de 168 bits, AES de 256 bits, RC4 de 128 bits o aleatoria de forma independiente para codificar las señales de teclado/mouse y de la señal gráfica
- Admite filtros IP/MAC para más seguridad
- Permisos de acceso y control de servidores configurables para usuarios y grupos

#### Escritorio remoto virtual

- La calidad gráfica y la tolerancia de la señal gráfica se pueden ajustar para optimizar la velocidad de transferencia de datos; ajuste del color para blanco y negro, ajustes para umbral y ruido para comprimir el ancho de banda de los datos en entornos con poco ancho de banda disponible
- Escritorio remoto virtual a pantalla completa o escalable
- La función de panel de anuncios permite que los usuarios conectados se comuniquen entre ellos.
- Mouse DynaSync™ – sincroniza los movimientos locales y remotos del mouse de forma automática
- Teclado multilingüe en pantalla
- Acceso a nivel del BIOS
- Idiomas de teclado admitidos: inglés (EEUU); inglés (Reino Unido); francés; alemán; alemán (Suiza); griego; italiano; japonés; húngaro; coreano; español; sueco; chino tradicional; ruso; turco

[Para más información acerca de "Easy Rack Mounting"...](#)

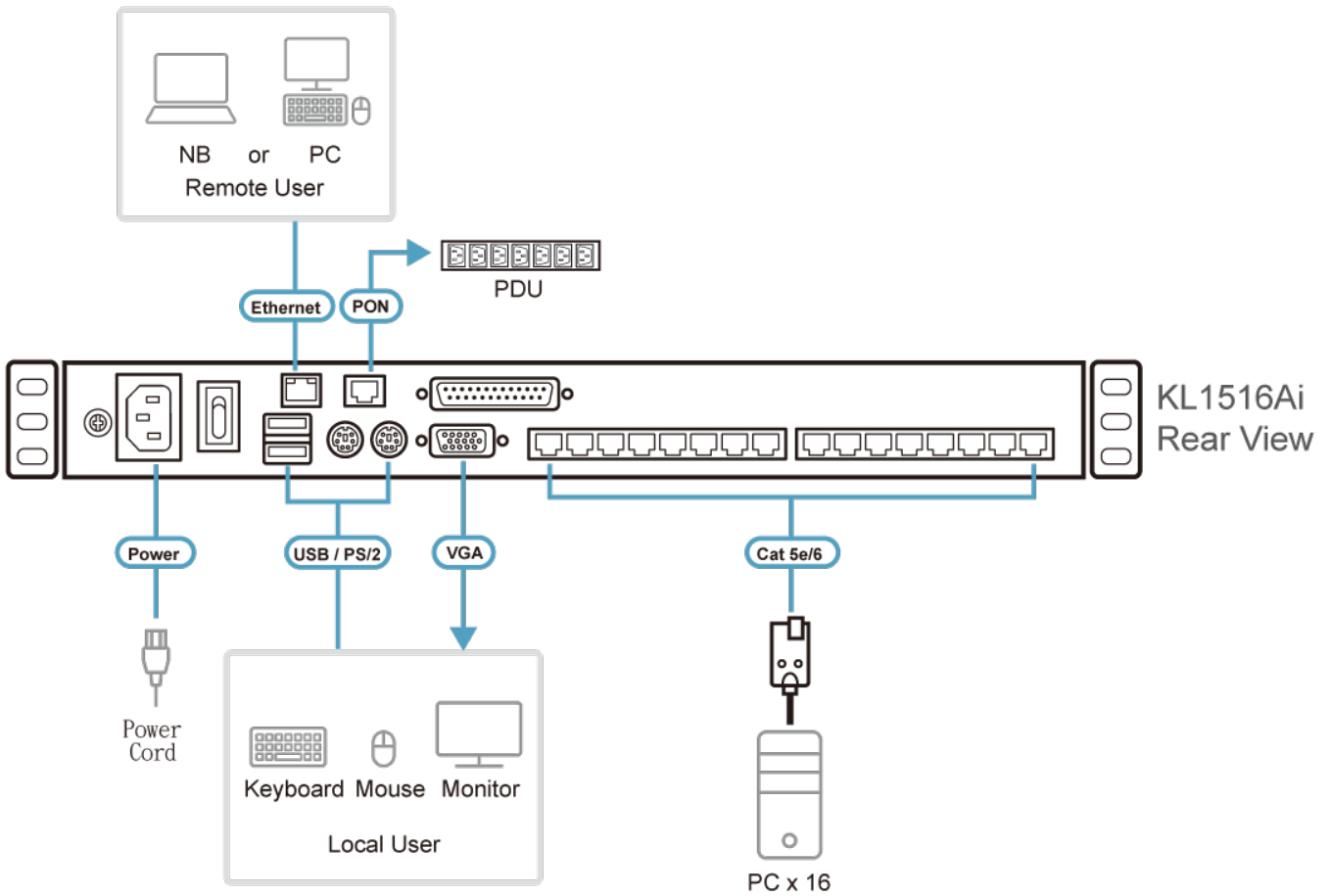
### Especificaciones

Function	KL1516AiM	KL1516AiN
Conexiones de consola		
Local	1 (bus remoto compartido)	1 (bus remoto compartido)
Mando a distancia	1	1
Conexiones del PC		
Directo	16	16

Máximo	256 (mediante conexión en cadena tipo margarita)	256 (mediante conexión en cadena tipo margarita)
Selección de puerto	OSD, tecla de acceso rápido, pulsadores	OSD, tecla de acceso rápido, pulsadores
Conectores		
Puertos de consola	2 x USB Tipo A hembra (Blanco) 1 x Mini-DIN de 6 contactos hembra (Púrpura) 1 x Mini-DIN de 6 contactos hembra (Verde) 1 x HDB-15 hembra (Azul)	2 x USB Tipo A hembra (Blanco) 1 x Mini-DIN de 6 contactos hembra (Púrpura) 1 x Mini-DIN de 6 contactos hembra (Verde) 1 x HDB-15 hembra (Azul)
Puerto de ratón externo	1 x USB Tipo A hembra	1 x USB Tipo A hembra
Puertos KVM	16 x RJ-45 hembra	16 x RJ-45 hembra
Puertos de conexión en cadena	1 x DB-25 macho	1 x DB-25 macho
PON (red óptica pasiva)	1 x RJ-45 hembra	1 x RJ-45 hembra
Actualización de firmware	1 x RJ-11 hembra	1 x RJ-11 hembra
Puertos LAN	1 x RJ-45 hembra	1 x RJ-45 hembra
Alimentación	1 x IEC 60320/C14	1 x IEC 60320/C14
Switches		
Selección de puerto	16 x Pulsador	16 x Pulsador
Selección de la estación	2 x Pulsador	2 x Pulsador
Reiniciar	1 x Pulsador semiempotrado	1 x Pulsador semiempotrado
Actualización de firmware	1 x Deslizar	1 x Deslizar
Alimentación	1 x Oscilador	1 x Oscilador
Alimentación LCD	1 x Pulsador	1 x Pulsador
Ajuste de la pantalla LCD	4 x Pulsador	4 x Pulsador
LEDs		
En línea	16 (Verde)	16 (Verde)
Seleccionado	16 (Naranja)	16 (Naranja)
Selección de la estación	2 x 7 segmentos (Naranja)	2 x 7 segmentos (Naranja)
Enlace	1 (Verde)	1 (Verde)
10/100/1000 Mbps	no-FHD: 10/100 Mbps (Naranja / Verde) FHD: 100/1000 Mbps (Naranja / Verde)	no-FHD: 10/100 Mbps (Naranja / Verde) FHD: 100/1000 Mbps (Naranja / Verde)
Alimentación	1 (Azul)	1 (Azul)
Alimentación LCD	1 (Naranja)	1 (Naranja)
Bloquear	1 x Bloq Num (Verde) 1 x Bloq Mayús (Verde) 1 x Bloq Despl (Verde)	1 x Bloq Num (Verde) 1 x Bloq Mayús (Verde) 1 x Bloq Despl (Verde)
Vídeo		
Local	1600 x 1200 a 60 Hz (la versión no-FHD) 1920 x 1200 a 60 Hz (la versión FHD)	1600 x 1200 a 60 Hz (la versión no-FHD) 1920 x 1200 a 60 Hz (la versión FHD)
Mando a distancia	FHD: 1920 x 1200 a 60 Hz No-FHD: 1600 x 1200 a 60 Hz	FHD: 1920 x 1200 a 60 Hz No-FHD: 1600 x 1200 a 60 Hz
Especificaciones del panel		
Módulo LCD	LCD-TFT de 17"	LCD-TFT de 19"
Resolución	1280 x 1024 a 75 Hz	1280 x 1024 a 75 Hz
Densidad de píxel	0,264 mm x 0,264 mm	0,294 mm x 0,294 mm
Tiempo de respuesta	5 ms	5 ms

Ángulo de visión	170° (H), 160° (V)	170° (H), 160° (V)
Color de soporte	16,7 millones de colores	16,7 millones de colores
Relación de contraste	1000:1	1000:1
Luminosidad	250 cd/m <sup>2</sup>	250 cd/m <sup>2</sup>
Emulación		
Teclado / Ratón	PS/2; USB	PS/2; USB
Intervalo de escaneado	1–255 seg	1–255 seg
Valores nominales de alimentación de entrada	100–240 VCA, 50-60 Hz, 1 A	100–240 VCA, 50-60 Hz, 1 A
Consumo de energía	110 VCA, 21,2 W, 110 BTU/h 220 VCA, 23,1 W, 119 BTU/h  Nota: ● La medición en vatios indica el consumo de energía típico del aparato sin carga externa. ● La medición en BTU/h indica el consumo de energía del dispositivo cuando está totalmente cargado.	110 VCA, 24,4 W, 125 BTU/h 220 VCA, 25,4 W, 130 BTU/h  Nota: ● La medición en vatios indica el consumo de energía típico del aparato sin carga externa. ● La medición en BTU/h indica el consumo de energía del dispositivo cuando está totalmente cargado.
Condiciones medioambientales		
Temperatura de funcionamiento	0 - 40°C	0 - 40°C
Temperatura de almacenamiento	-20 - 60°C	-20 - 60°C
Humedad	HR del 0–80%, sin condensación	HR del 0–80%, sin condensación
Propiedades físicas		
Carcasa	Metal	Metal
Peso	15,24 kg (33,57 lb)	15,40 kg (33,92 lb)
Dimensiones (LA x AN x AL)	48,00 x 70,12 x 4,40 cm (18,9 x 27,61 x 1,73 in.)	48,00 x 70,12 x 4,40 cm (18,9 x 27,61 x 1,73 in.)
Nota	Tenga en cuenta que, en algunos productos de montaje en bastidor, las dimensiones físicas estándar de anchura x profundidad x altura se expresan en el formato longitud x anchura x altura.	

Diagrama



**ATEN International Co., Ltd.**

3F., No.125, Sec. 2, Datong Rd., Sijhih District., New Taipei City 221, Taiwan  
 Phone: 886-2-8692-6789 Fax: 886-2-8692-6767  
 www.aten.com E-mail: marketing@aten.com



© Copyright 2015 ATEN® International Co., Ltd.  
 ATEN and the ATEN logo are trademarks of ATEN International Co., Ltd.  
 All rights reserved. All other trademarks are the property of their respective owners.