

KL1108V

Consola LCD dual rail con switch KVM por IP integrado multi-interfaz Cat 5 de 8 puertos de 1 consola local y 1 consola remota



[Probar ahora!](#)

El switch KVM LCD a través de IP KL1108VN de 8 puertos, Cat 5 y doble rail de ATEN incluye un teclado con panel táctil incorporado y monitor LCD con retroiluminación LED de 19" con doble deslizamiento, retráctiles de forma independiente.

Los switches KL1108VN ofrecen a los operadores acceso a consola local y acceso remoto a través de IP para supervisar y administrar todo su centro de datos localmente en el switch y a través de una red utilizando un navegador web. Además, ofrecen acceso fuera de banda con compatibilidad con módem externo para la resolución de problemas a nivel de la BIOS cuando la red se encuentra inactiva.

Para ayudarle a administrar y controlar todo un centro de datos, nuestros switches KVM KL1108VN a través de IP admiten chasis y servidores blade con nuevas y potentes funciones como Power Association, que permite asociar puertos KVM con tomas de corriente de PDU ATEN para administrar la energía de los servidores desde la interfaz de usuario de los switches KVM.

Los switches KVM KL1108VN a través de IP ahora son compatibles con el nuevo software de grabación de sesiones de vídeo Control Center ([CCVSR](#)) y el de gestión centralizada [CC2000](#). El [CC2000](#) concede a los administradores control total de los centros de datos y las sucursales remotas, en cualquier rincón del mundo, lo que les permite supervisar y controlar de forma remota todos los dispositivos de la red, incluido el chasis del servidor blade, blades concretos y máquinas virtuales. La [CCVSR](#) graba todas las operaciones de los servidores a los que se accede mediante switches KVM a través de IP. Todos los cambios y operaciones sin excepción, desde el nivel de la BIOS hasta el inicio de sesión, desde la ejecución de aplicaciones de software hasta la configuración del sistema operativo, se graban y guardan en un archivo de vídeo seguro como prueba.

Además, la consola LCD KL1108V es compatible con las estaciones de consola KVM por IP de la serie KA82 de ATEN. Los dispositivos que pertenecen a esta serie se caracterizan por ser soluciones de consola independientes basadas en hardware capaces de gestionar de forma centralizada varias consolas LCD KL1108V. Esta serie especialmente indicada para entornos en los que no se permite el uso de un ordenador. Esta estación de consola KVM por IP presenta un diseño compacto de 0U y un bajo consumo de energía para un funcionamiento ininterrumpido durante las 24 horas del día.

La función Virtual Media permite realizar asignaciones a soportes de almacenamiento de USB, discos duros y unidades de DVD/CD ubicados en servidores remotos, lo que permite a los administradores transferir archivos, instalar aplicaciones, ejecutar actualizaciones del sistema operativo o diagnosticar una red con facilidad.

Entre las funciones mejoradas de los switches KVM a través de IP se incluyen también las siguientes: foro de mensajes, Panel Array Mode™, Mouse DynaSync™, ID del adaptador y acceso seguro a servidores serie. El acceso seguro a dispositivos controlados en serie incluye equipos de red, servidores UNIX, servidores Linux, servidores Sun y muchas otras consolas serie. Permite realizar instalaciones sin necesidad de costosos dongles serie.

Como cuentan con dos NIC integradas y acceso fuera de banda con compatibilidad con módem externo, los switches KVM a través de IP ofrecen fiabilidad, pues garantizan disponibilidad 24/7 del acceso remoto a todos los ordenadores de la sala de servidores.

Con los switches KVM a través de IP de ATEN, los administradores informáticos pueden administrar sus salas de servidores y centros de datos desde casi cualquier parte, minimizando los gastos derivados de desplazamientos y el tiempo medio de reparación (MTTR) y garantizando la mayor disponibilidad posible de los servicios del centro de datos.

Nota: Hay kits de montaje en bastidor disponibles. Para más información, consulte Accesorios compatibles a continuación.

KL1108VN: 19" LCD

Características

- **Funciones exclusivas**

- Seguridad de alto nivel: compatible con TLS 1.3 y un módulo criptográfico OpenSSL certificado FIPS 140-2 integrado (certificado n.º 4282)
- Procesador gráfico FPGA avanzado con resoluciones HD de hasta 1920 x 1200
- Velocidades de transmisión de contenido Virtual Media el doble de rápidas

- **Hardware**

- Luz LED de iluminación exclusiva, diseñada por ATEN para iluminar el teclado y el panel táctil y permitir así la visibilidad en condiciones de poca iluminación
- Consola KVM integrada con monitor LCD con retroiluminación LED de 19" en carcasa de doble rail

- Un bus para acceso local y otro para acceso remoto al KVM través de IP
- Puertos RJ-45 compactos para conexiones de cables de Cat 5e/6
- Los cables adaptadores de KVM con conversión automática permiten combinaciones flexibles de interfaces (PS/2, USB, Sun y serie) para controlar todos los tipos de ordenadores
- Puertos de consola adicionales – para administrar ordenadores desde la pantalla LCD integrada o con una configuración de consola externa (monitor, ratón y teclado USB)
- Con conectividad PS/2, USB, Sun Legacy (13W3) y serie (RS-232)
- Admite ratón USB externo
- La carcasa de doble rail es ligeramente menor que 1U, con espacio arriba y abajo para poder trabajar sin problema en 1U de espacio de bastidor
- Carcasa de doble rail – permite deslizar el monitor LCD con independencia del teclado y el panel táctil
- El módulo LCD gira hasta 120 grados para ofrecer un ángulo de visualización más cómodo
- El candado de consola permite mantener bloqueado el cajón de la consola mientras no se usa
- El botón de encendido del LCD ahorra energía y prolonga la vida útil de la pantalla
- Alta densidad de puertos – conectores RJ-45 hasta para 8 puertos en un espacio de 1U
- [Dos NIC de 10/100/1000 Mbps para disponer de una LAN redundante o el funcionamiento con dos IP](#)
- [Compatibilidad con servidor blade](#)
- Compatible con entornos de servidor multiplataforma: Windows, Mac, Sun, Linux y dispositivos serie VT100
- [Vídeo de alta resolución – hasta 1920 x 1200 a 60 Hz con 24 bits de profundidad de color en la consola local externa del switch y en las pantallas remotas; hasta 1280 x 1024 a 75 Hz en la pantalla LCD integrada del switch](#)
- Supervise y controle hasta 8 ordenadores en un mismo nivel, o controle hasta 128 ordenadores en cascada*
- Kits de montaje en bastidor opcionales disponibles, incluyendo unas sencillas opciones de instalación

Nota: Entre los switches KVM compatibles con la función de cascada se incluyen los siguientes: [CS1308](#), [CS1316](#), [KH1508A](#) y [KH1516A](#).

• **Administración**

- Hasta 64 cuentas de usuario
- Hasta 32 inicios de sesión simultáneos
- Función de finalización de sesión – los administradores pueden cancelar las sesiones remotas
- [El modo de puerto compartido permite que varios usuarios accedan a un servidor al mismo tiempo](#)
- Control eléctrico remoto para las PDU de ATEN conectadas
- Integración con el software de gestión ATEN [CC2000](#)
- Integración con el software de grabación de sesiones de vídeo ATEN [CCVSR*](#)
- Es compatible con las estaciones de consola por IP KVM de ATEN [KA8270](#), [KA8280](#), [KA8278](#) y [KA8288](#).
- Registro de eventos y compatibilidad con el servidor de registros de Windows
- Evento de registro local
- Firmware actualizable
- Compatible con IPv6
- [Notificación de eventos críticos para el sistema mediante correo electrónico SMTP, captura SNMP y Syslog](#)
- [Notificación de eventos personalizable](#)
- Acceso fuera de banda – compatibilidad con llamadas entrantes y salientes y línea de respaldo a través de módem
- [Función ID del adaptador – almacena la información del puerto, lo que permite a los administradores reasignar los servidores a puertos distintos sin tener que volver a configurar los adaptadores ni los switches](#)

Nota: Permite grabar operaciones informáticas a las que se accede a través de sesiones remotas.

• **Interfaz de fácil uso**

- Sencilla selección de ordenador mediante pulsadores, OSD (menús en pantalla) e interfaz web de usuario
- La consola local, el navegador y las interfaces de usuarios basadas en AP ofrecen una interfaz en varios idiomas que permite minimizar el tiempo de formación y aumentar la productividad del usuario
- Compatibilidad con cliente multiplataforma (Windows, Mac OS X, Linux, Sun)
- Compatibilidad con varios navegadores: Internet Explorer, Chrome, Firefox, Safari, Opera, Netscape
- La interfaz web de usuario en tecnología web pura permite a los administradores realizar las tareas de administración sin necesidad de preinstalar Java
- Admite el acceso KVM sobre IP a través de Internet con el visor WebClient HTML5; los usuarios pueden acceder de forma remota a todos los servidores y PC conectados sin necesidad de instalar Java ni complementos de navegador
- [Panel Array Mode™ exclusivo de ATEN – supervise todos los puertos en una visualización de cuadrícula de todos los ordenadores en la pantalla tanto local como remota](#)
- [Difusión de teclado o ratón – la señal del teclado y el ratón se puede reflejar en todos los servidores a la vez](#)
- Abra sesiones de escritorio remoto virtuales para controlar varios servidores simultáneamente
- Escritorio remoto virtual a pantalla completa o redimensionable
- [La sincronización de vídeo permite a la consola local supervisar la información de EDID que se almacena en los cables adaptadores de KVM para optimizar la resolución de la pantalla](#)

• **Seguridad avanzada**

- [Compatibilidad con autenticación remota: RADIUS, LDAP, LDAPS y Microsoft Active Directory](#)
- Admite cifrado TLS 1.3 certificados RSA de 2048 bits para proteger los inicios de sesión en el navegador
- El diseño de cifrado flexible permite que los usuarios elijan cualquier combinación de 56 bits DES, 168 bits 3DES, 256 bits AES, 128 bits RC4 o Aleatorio para el cifrado independiente de los datos del teclado/ratón, el vídeo y el contenido Virtual Media
- Permisos de usuarios y grupos configurables para acceso a servidores y control de los mismos
- Utilidad de creación de CSR automatizada y autenticación mediante certificados de autoridades certificadoras externas
- Filtro de IP/MAC para una protección de seguridad mejorada

• **Multimedia virtual**

- La función Virtual Media permite aplicación de archivos, instalación de parches en el SO, instalaciones de software y pruebas de diagnóstico
- Funciona con servidores con USB a nivel del sistema operativo y la BIOS
- [Admite unidades de DVD/CD, dispositivos de almacenamiento masivo USB, discos duros e imágenes ISO](#)
- Es compatible con lector de Smart Card/CAC

• **Escritorio remoto virtual**

- La calidad de vídeo se puede ajustar para optimizar las velocidades de transferencia de datos; los ajustes de profundidad de color, umbrales y ruido reducen la transmisión de datos para reducir el uso del ancho de banda
- Escritorio remoto virtual a pantalla completa o redimensionable

- La función de foro de mensajes permite comunicarse entre sí a los usuarios que han iniciado sesión
- Mouse DynaSync™ – sincroniza automáticamente los movimientos del ratón local y remoto
- Compatibilidad con macro de salida
- Teclado en pantalla compatible con varios idiomas
- Acceso a nivel de la BIOS para la solución de problemas
- Disponible en los siguientes idiomas: inglés (EE. UU.), inglés (Reino Unido), alemán, alemán (Suiza), francés, italiano, español, nórdico

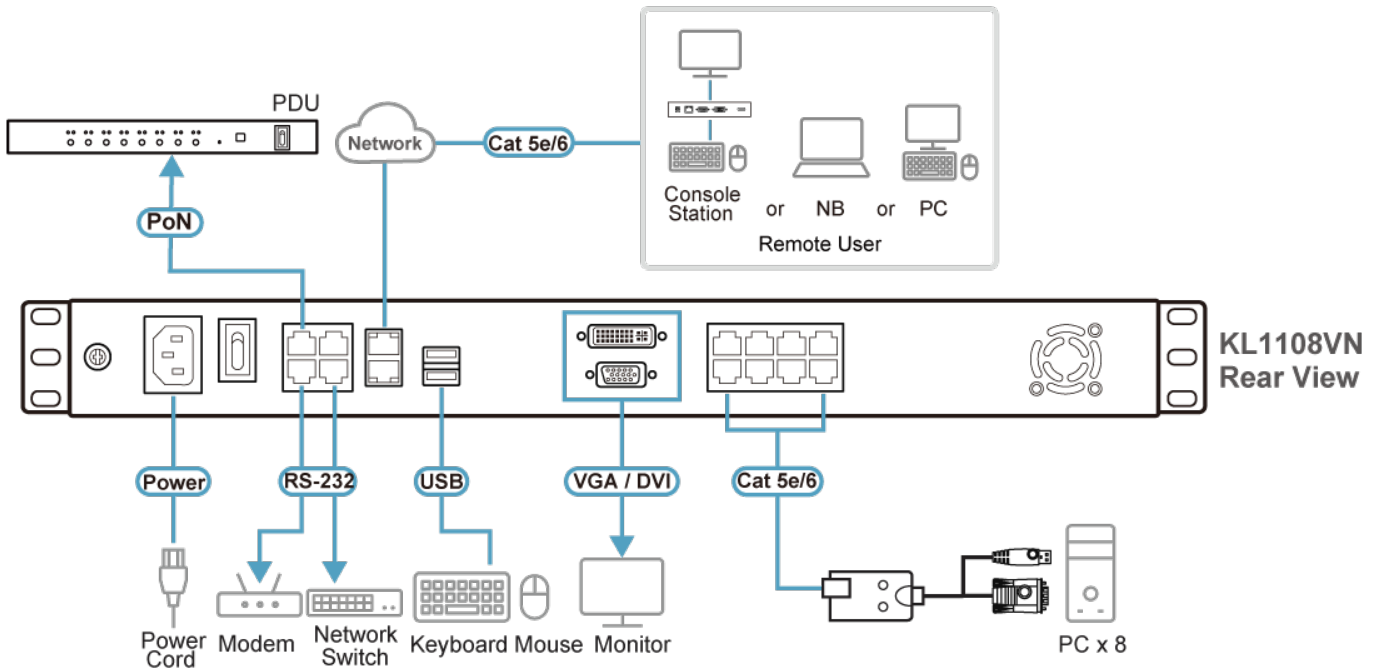
[Para más información acerca de "Easy Rack Mounting"...](#)

Especificaciones

Función	KL1108VN
Conexiones de consola	
Local	1
Mando a distancia	1
Conexiones del PC	
Directo	8
Máximo	128 (vía Cascade)
Selección de puerto	OSD, teclas de acceso rápido, pulsadores
Conectores	
Puertos de consola	2 x USB tipo A hembra (Blanco) 1 x DVI-D Hembra (Blanco) 1 x HDB-15 Hembra (Azul)
Puerto de ratón externo	1 x USB tipo A hembra
Puertos KVM	8 x RJ-45 Hembra
Serie	2 x RJ-45 Hembra
PON (red óptica pasiva)	1 x RJ-45 Hembra
Módem	1 x RJ-45 Hembra
Puertos LAN	2 x RJ-45 Hembra
Alimentación	1 x IEC 60320/C14
Switches	
Selección de puerto	8 x Pulsador
Reiniciar	1 x pulsador semiencastrado
Alimentación	1 x Balancín
Alimentación LCD	1 x Pulsador
Ajuste de la pantalla LCD	4 x Pulsador
LEDs	
En línea	8 (Verde)
Seleccionado	8 (Naranja)
10/100/1000 Mbps	2 (Naranja / Naranja y Verde / Verde)
Alimentación	1 (Azul)
Alimentación LCD	1 (Naranja)
Bloquear	1 x Bloq Num (Verde) 1 x Bloq Mayús (Verde) 1 x Bloq Despl (Verde)
Vídeo	
Mando a distancia	1920 x 1200@60Hz
Especificaciones del panel	
Módulo LCD	19"

Resolución	1280 x 1024 @75Hz
Densidad de píxel	0.294 mm x 0.294 mm
Tiempo de respuesta	5 ms
Ángulo de visión	170° (H), 160° (V)
Relación de contraste	1000:1
Color de soporte	16.7M colors
Luminosidad	250 cd/m ²
Emulación	
Teclado / Ratón	PS/2; USB
Intervalo de escaneado	1-255 Sec.
Valores nominales de alimentación de entrada	100-240V AC; 50-60Hz; 1A
Consumo de energía	AC110V:29W:142BTU/h AC220V:29.4W:144BTU/h Nota: ● La medición en vatios indica el consumo de energía típico del aparato sin carga externa. ● La medición en BTU/h indica el consumo de energía del dispositivo cuando está totalmente cargado.
Condiciones medioambientales	
Temperatura de funcionamiento	0 - 40°C
Temperatura de almacenamiento	-20 - 60°C
Humedad	0-80% HR, sin condensación
Propiedades físicas	
Carcasa	Metal
Peso	15.22 kg (33.52 lb)
Dimensiones (LA x AN x AL)	48.00 x 70.12 x 4.40 cm (18.9 x 27.61 x 1.73 in.)
Nota	Tenga en cuenta que, en algunos productos de montaje en bastidor, las dimensiones físicas estándar de anchura x profundidad x altura se expresan en el formato longitud x anchura x altura.

Diagrama



ATEN International Co., Ltd.

3F., No.125, Sec. 2, Datong Rd., Sijhih District., New Taipei City 221, Taiwan
 Phone: 886-2-8692-6789 Fax: 886-2-8692-6767
 www.aten.com E-mail: marketing@aten.com



© Copyright 2015 ATEN® International Co., Ltd.
 ATEN and the ATEN logo are trademarks of ATEN International Co., Ltd.
 All rights reserved. All other trademarks are the property of their respective owners.