

CL5716I

Conmutador KVM sobre IP de 16 puertos PS/2-USB VGA de un solo carril y acceso compartido 1-Local/Remoto



El conmutador KVM LCD Slideaway™ CL5716I es una unidad de control que permite acceder a varios ordenadores desde una única consola KVM (teclado, vídeo y ratón) PS/2 o USB. Un solo CL5716I puede controlar hasta 16 ordenadores. Se pueden añadir hasta 15 conmutadores KVM adicionales para controlar hasta 256 ordenadores desde una única consola KVM.

El switch KVM LCD CL5716I es una unidad de control KVM basada en IP que permite a los operadores locales y remotos supervisar varios ordenadores y acceder a ellos. Los usuarios remotos acceden a los switches a través de Internet mediante un navegador web utilizando TCP/IP como protocolo de comunicaciones remotas. La consola CL5716I admite hasta 32 inicios de sesión de usuario simultáneos para acceso a ordenador con un solo bus. Incorpora una función de Foro de mensajes similar a un programa de chat a través de Internet, para que los usuarios puedan comunicarse entre sí. La capacidad de intercambiar información en tiempo real les permite colaborar en la instalación de un modo fluido y eficiente.

El modelo CL5716I presenta un enfoque compacto y optimizado de la tecnología de switch KVM al integrar un teclado, un monitor LCD con retroiluminación LED de 17" o 19" y un panel táctil en una carcasa deslizante que puede montarse en bastidor de 1U. Además, como el CL5716I está basado en un diseño modular, la sección del KVM se puede desmontar de la sección de switch para facilitar su mantenimiento y reparación.

Entre otras de las excelentes características del CL5716I, el Modo de matriz de panel permite supervisar la salida de vídeo de los servidores de la instalación, mientras que Mouse DynaSync™ sincroniza automáticamente los movimientos del cursor del ratón local y remoto para lograr una alineación perfecta sea cual sea la configuración de aceleración del servidor.

El CL5716I admite los protocolos de seguridad más exigentes, como son el cifrado TLS 1.2 para el navegador y el cifrado RC4 de para proteger la transmisión de los datos del teclado, el ratón y el vídeo. Para una integración de la gestión de usuarios más sencilla y eficiente, el CL5716I también permite autenticación y autorización mediante servidores autorizados externos, como RADIUS, LDAP, LDAPS y MS Active Directory.

Nota: Hay kits de montaje en bastidor disponibles. Para más información, consulte Accesorios compatibles a continuación.

CL5716IM: 17" LCD

CL5716IN: 19" LCD



Características

Hardware

- Luz LED de iluminación exclusiva, diseñada por ATEN para iluminar el teclado y el panel táctil y permitir así la visibilidad en condiciones de poca iluminación
- Consola KVM integrada con monitor LCD con retroiluminación LED de 17" o 19" en carcasa Slideaway™
- Tecnología compacta – hasta dos consolas (un bus) controlan hasta 16 ordenadores
- Conexión en cadena margarita de hasta 15 unidades adicionales – controle hasta 256 ordenadores desde una sola consola (con los switches KVM compatibles: A [CS1208A](#), [CS1708A](#), [CS1716A](#))
- Puerto de consola adicional – gestione los ordenadores desde una consola externa (monitor VGA, teclado y ratón USB o PS/2)
- Excelente calidad de vídeo – hasta 1280 x 1024 a 75 Hz; DDC2B para la consola local; hasta 1920 x 1200 a 60 Hz/profundidad de color de 24 bits para las sesiones remotas
- Interfaz doble – admite ordenadores y consolas con teclados y ratones PS/2 o USB
- El puerto USB del módulo LCD permite que los ordenadores conectados accedan a los periféricos USB*
- Detección automática de la posición de la estación en instalaciones de cadena tipo margarita, no se necesita ajuste manual del switch DIP, el LED del panel delantero indica la posición de la estación
- Conectable en caliente – añada o quite ordenadores sin tener que apagar el switch
- Emulación de teclado y ratón (PS/2 y USB) para lograr fluidez en los cambios y arranque simultáneo de varios ordenadores hasta cuando el enfoque de la consola está en otro elemento
- Admite teclados USB multimedia para Windows, Mac y Sun
- Admite ratón USB externo
- Video DynaSync™ – almacena los EDID (Datos de identificación de la pantalla ampliada) del monitor de la consola para optimizar la resolución de la pantalla
- Se puede montar en un bastidor de sistema de 1U
- Kits de montaje en bastidor opcionales disponibles, incluyendo unas sencillas opciones de instalación
- El módulo LCD gira hasta 120 grados para lograr un ángulo de visualización más cómodo

Nota: La función de periférico USB solo funciona con conexiones de conjunto de cables USB. No funciona con conexiones de conjunto de cables PS/2.

Administración

- Cómoda selección de ordenador mediante los pulsadores del panel delantero, las teclas de acceso directo y la interfaz en pantalla (OSD) disponible en varios idiomas
- Hasta 32 inicios de sesión simultáneos
- Interfaz web de usuario en varios idiomas, con OSD local y remoto estructurado en árbol
- Calidad de vídeo ajustable para una adaptación flexible a entornos de red diversos
- El modo de exploración automática permite una supervisión continua de los ordenadores seleccionados por el usuario
- Modo de difusión: las operaciones desde el teclado se pueden realizar simultáneamente en todos los ordenadores seleccionados en la instalación (instalación de software, apagado del sistema, etc.)
- Actualizaciones del firmware de todos los switches KVM de la cadena tipo margarita ([CS1708A](#), [CS1716A](#)) a la vez mediante el cable de conexión tipo margarita
- Integración con el Software de gestión centralizada [CC2000](#)
- Copia de seguridad y restauración de la configuración y los ajustes de la cuenta del usuario
- Registro de eventos
- Compatible con IPv6

Interfaz de fácil uso

- La Interfaz gráfica de usuario basada en navegador y AP, junto con un OSD por menús para la consola local, proporcionan una interfaz potente, intuitiva y fácil de usuario en varios idiomas que permite minimizar el tiempo de formación de los usuarios y aumentar la productividad
- Compatibilidad con varias plataformas – Windows, Linux, Mac y Sun
- Compatibilidad con varios navegadores (IE, Firefox, Safari, Opera, Edge)
- El Modo de matriz de panel permite al usuario supervisar varios servidores desde single display a la vez. La salida de vídeo de cada servidor seleccionado aparece en un panel independiente, los usuarios pueden seleccionar fácilmente el número de paneles que desean visualizar
- Compatibilidad con WinClient y JavaClient; JavaClient funciona con todos los sistemas operativos
- Encendido/apagado de pítidos mediante botón y desde el OSD
- Compatibilidad con idiomas de teclado: inglés (Estados Unidos), inglés (Reino Unido), francés, alemán, alemán (Suiza), griego, húngaro, italiano, japonés, coreano, ruso, español, sueco, chino tradicional y turco

Seguridad avanzada

- Transmisión de teclado/ratón/vídeo segura mediante cifrado RC4 de 128 bits
- Admite cifrado de datos TLS 1.2 y certificados RSA de 2048 bits para inicios de sesión seguros desde un navegador
- Seguridad de contraseña de dos niveles – solo los usuarios autorizados pueden ver y controlar ordenadores; hasta 64 cuentas de usuario con perfiles independientes para cada una de ellas
- Compatibilidad con autenticación externa (remota): RADIUS, LDAP, LDAPS, MS Active Directory
- Compatibilidad con filtro de IP/MAC
- Acceso local y remoto registrado y autenticado

Escritorio remoto virtual

- Ventana de escritorio remoto redimensionable
- El foro de mensajes permite que los usuarios conectados se comuniquen entre sí, y permite que un usuario asuma el control exclusivo de las funciones del KVM
- Mouse DynaSync™
- Teclado en pantalla compatible con varios idiomas
- Acceso a nivel de la BIOS

[Para más información acerca de "Easy Rack Mounting"...](#)

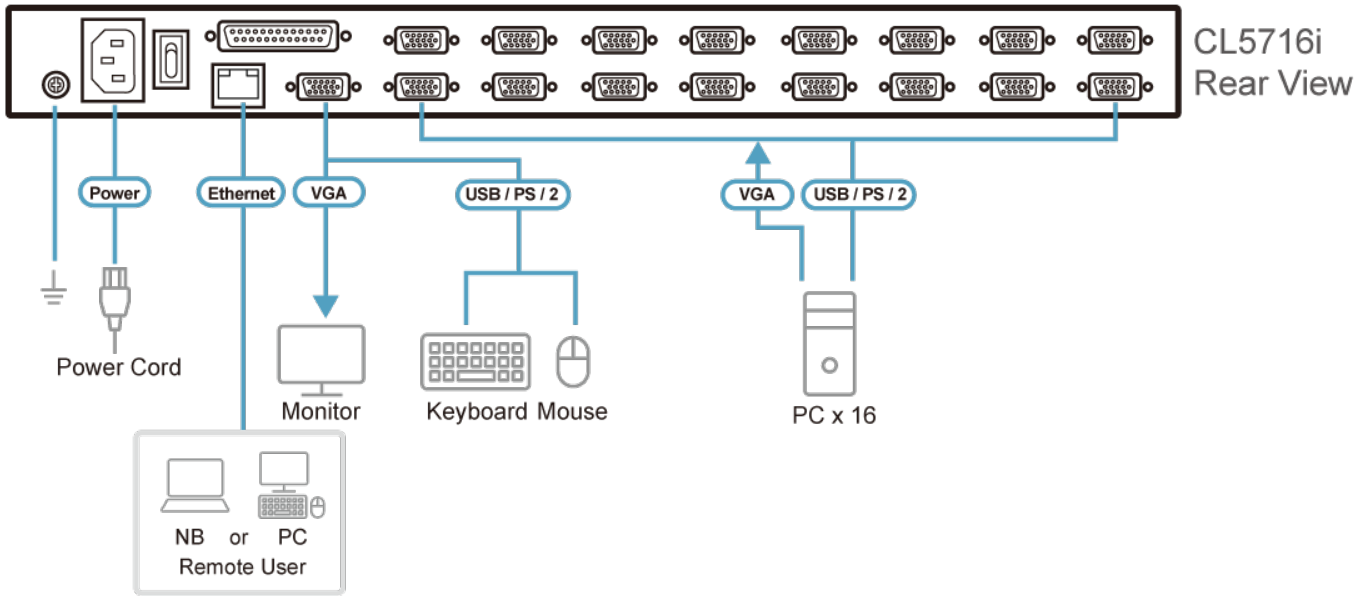
Especificaciones

Function	CL5716IM	CL5716IN
Conexiones del PC		
Directo	16	16
Máximo	256 (mediante conexión en cadena tipo margarita)	256 (mediante conexión en cadena tipo margarita)

Selección de puerto	OSD, tecla de acceso rápido, pulsadores	OSD, tecla de acceso rápido, pulsadores
Conectores		
Puertos de consola externos	1 x SPHD macho (Amarillo)	1 x SPHD macho (Amarillo)
Puerto de ratón externo	1 x USB Tipo A hembra	1 x USB Tipo A hembra
Puertos KVM	16 x SPHD hembra (Amarillo)	16 x SPHD hembra (Amarillo)
Puertos de conexión en cadena	1 x DB-25 macho (Negro)	1 x DB-25 macho (Negro)
Actualización de firmware	1 x RJ-11 hembra	1 x RJ-11 hembra
Alimentación	1 x Toma de CA de 3 clavijas	1 x Toma de CA de 3 clavijas
Puerto USB	1 x USB Tipo A hembra	1 x USB Tipo A hembra
Puertos LAN	1 x RJ-45 hembra	1 x RJ-45 hembra
Switches		
Reiniciar	1 x Pulsador semiempotrado	1 x Pulsador semiempotrado
Alimentación	1 x Switches basculantes	1 x Switches basculantes
Actualización de firmware	1 x Switch	1 x Switch
Ajuste de la pantalla LCD	4 x Pulsador	4 x Pulsador
Encendido y apagado de la pantalla LCD	1 x Pulsador de LED (Naranja)	1 x Pulsador de LED (Naranja)
Selección de puerto	2 x Pulsador	2 x Pulsador
Selección de la estación	2 x Pulsador	2 x Pulsador
LEDs		
Identificador de puerto	2 x Pantalla de LED de 7 segmentos (Amarilla)	2 x Pantalla de LED de 7 segmentos (Amarilla)
Identificador de la estación	2 x Pantalla de LED de 7 segmentos (Amarilla)	2 x Pantalla de LED de 7 segmentos (Amarilla)
Alimentación	1 (Verde oscuro)	1 (Verde oscuro)
Bloquear	1 x Bloq Num (Verde) 1 x Bloq Mayús (Verde) 1 x Bloq Despl (Verde)	1 x Bloq Num (Verde) 1 x Bloq Mayús (Verde) 1 x Bloq Despl (Verde)
En línea	16 x (Naranja)	16 x (Naranja)
10/100 Mbps	1 (Naranja/Verde)	1 (Naranja/Verde)
Especificaciones del panel		
Módulo LCD	LCD-TFT de 17"	LCD-TFT de 19"
Tiempo de respuesta	5 ms	5 ms
Ángulo de visión	170° (H), 160° (V)	170° (H), 160° (V)
Densidad de píxel	0,264 mm x 0,264 mm	0,294 mm x 0,294 mm
Color de soporte	16,7 millones de colores	16,7 millones de colores
Relación de contraste	41.66736111111111	41.66736111111111
Luminosidad	250 cd/m ²	250 cd/m ²
Emulación		
Teclado / Ratón	PS/2, USB	PS/2, USB
Vídeo		
Local	1280 x 1024 a 75 Hz; DDC2B	1280 x 1024 a 75 Hz; DDC2B
Mando a distancia	1920 x 1200 a 60 Hz	1920 x 1200 a 60 Hz

Intervalo de escaneado	1-255 seg	1-255 seg
Valores nominales de alimentación de entrada	100-240 VCA, 50-60 Hz, 1 A	100-240 VCA, 50-60 Hz, 1 A
Consumo de energía	AC110V:26.8W:138BTU/h AC220V:27.7W:143BTU/h Nota: ● La medición en vatios indica el consumo de energía típico del aparato sin carga externa. ● La medición en BTU/h indica el consumo de energía del dispositivo cuando está totalmente cargado.	AC110V:30.8W:157BTU/h AC220V:31.8W:162BTU/h Nota: ● La medición en vatios indica el consumo de energía típico del aparato sin carga externa. ● La medición en BTU/h indica el consumo de energía del dispositivo cuando está totalmente cargado.
Condiciones medioambientales		
Temperatura de funcionamiento	0-50°C	0-50°C
Temperatura de almacenamiento	-20-60°C	-20-60°C
Humedad	HR del 0-80% Sin condensación	HR del 0-80% Sin condensación
Propiedades físicas		
Carcasa	Metal + Plástico	Metal + Plástico
Peso	13.61 kg (29.98 lb)	13.67 kg (30.11 lb)
Dimensiones (LA x AN x AL)	48.00 x 64.27 x 4.40 cm (18.9 x 25.3 x 1.73 in.)	48.00 x 68.92 x 4.40 cm (18.9 x 27.13 x 1.73 in.)
Nota	Tenga en cuenta que, en algunos productos de montaje en bastidor, las dimensiones físicas estándar de anchura x profundidad x altura se expresan en el formato longitud x anchura x altura.	

Diagrama



ATEN International Co., Ltd.

3F., No.125, Sec. 2, Datong Rd., Sijhih District., New Taipei City 221, Taiwan
Phone: 886-2-8692-6789 Fax: 886-2-8692-6767
www.aten.com E-mail: marketing@aten.com



© Copyright 2015 ATEN® International Co., Ltd.
ATEN and the ATEN logo are trademarks of ATEN International Co., Ltd.
All rights reserved. All other trademarks are the property of their respective owners.