

PG96330

PDU eco conmutada trifásica de 30 A/32 A y 30 salidas





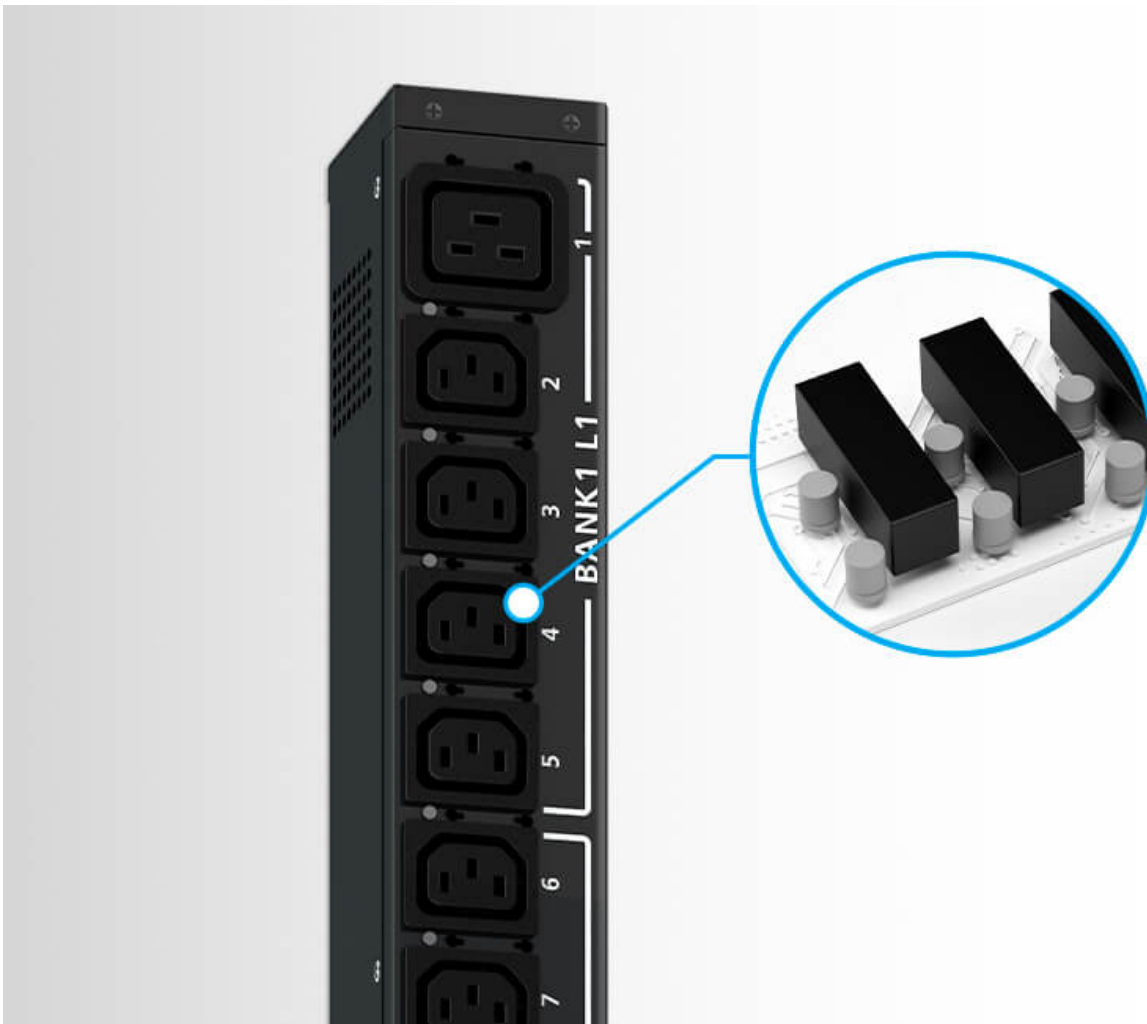
Optimizar la sostenibilidad de los centros de datos

Hasta 64 PDU trifásicas en cascada con eficiencia de espacio, energía y conectividad



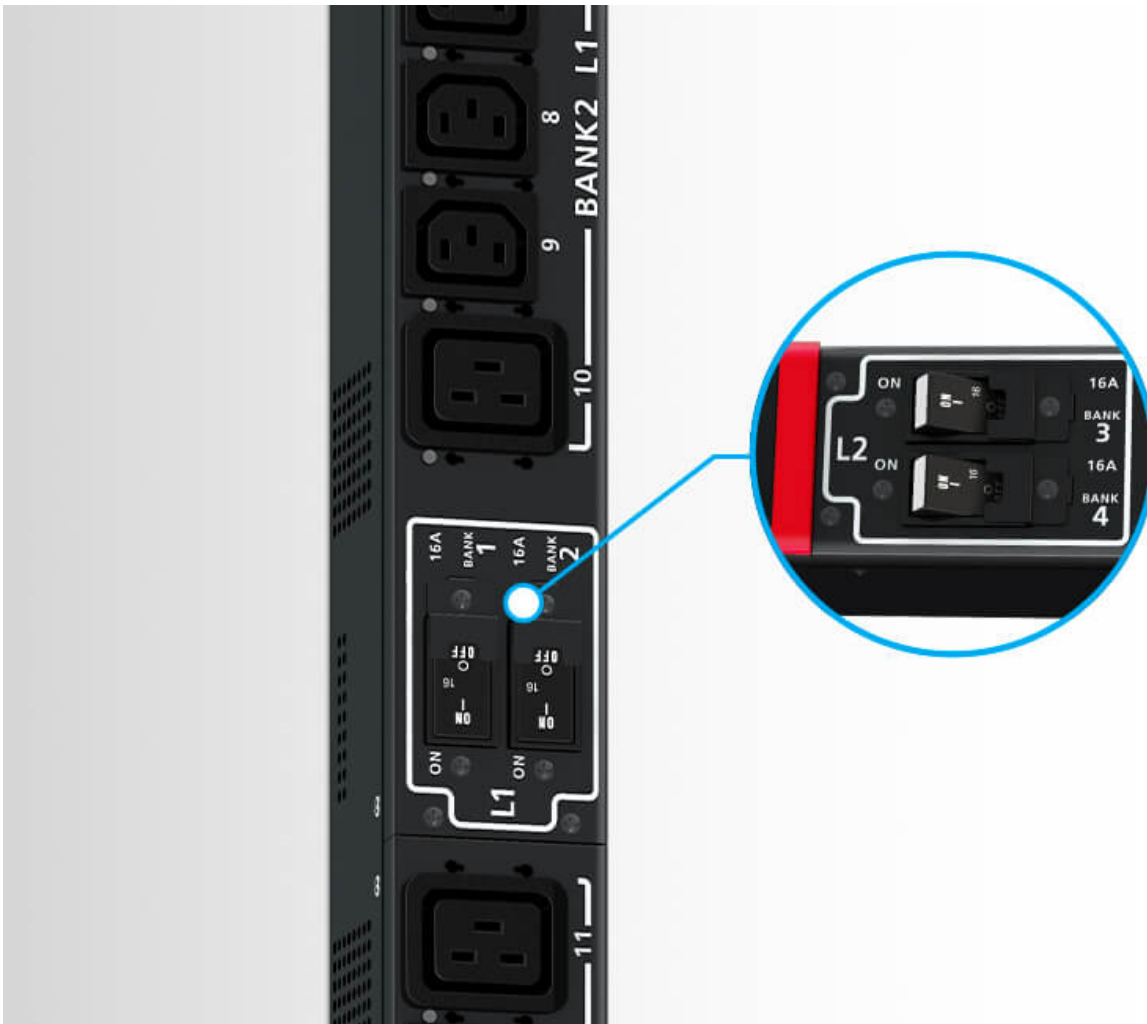
A la hora de mantener el tiempo de funcionamiento en un centro de datos o sala de servidores, la eficiencia energética sostenible puede marcar la diferencia. La implementación de una gestión eficaz de la energía a menudo implica mejoras tanto a nivel de hardware como de software. A medida que crece la tendencia hacia la alimentación trifásica debido a su eficiencia para generar, transferir y distribuir electricidad, ATEN presenta su última serie PG de PDU, disponibles en configuración de zócalo IEC, que están diseñadas con carcasa de rack 0U para adaptarse a la creciente demanda de alimentación de equipos informáticos de alta densidad en salas de servidores y centros de datos. Cada PDU PG96330, que utiliza un procesador ARM-Cortex A8, está equipada con 30 tomas de puerto capaces de funcionar a voltajes más altos, enciende todos los equipos conectados en menos de 10 segundos una vez enchufados y proporciona los datos de consumo de energía en kWh más precisos (+/-1%) para mejorar los hábitos de consumo de energía, las líneas de base y el seguimiento de iniciativas. Pensando en el ahorro de energía, el PG96330 está diseñado para permitir un menor consumo de energía para las mejores prácticas en una infraestructura de red, al tiempo que promueve hasta 70,65 kg (131,4 kw equivalente de consumo de energía) de reducción de emisiones de CO2, reducción de gastos de electricidad, y menores impuestos sobre el carbono a pagar cada año.

- kWh +/- 1%**
Precisión en la medición de kWh
- Alimentación trifásica
- Procesador ARM Cortex-A8
- Redundancia de red
- Monitorización de la energía
- Monitorización ambiental
- Codificación de colores en el panel de la consola



Relé de ahorro de energía

Gracias a los relés de ahorro de energía incorporados -un subtipo de interruptor electromagnético-, controlar una gran cantidad de flujo de corriente resulta sencillo, lo que se traduce en un ahorro anual de 131,4 kW de consumo de energía por unidad PDU de 30 salidas, en comparación con los modelos sin relés de ahorro de energía. Además, la distribución de energía seguirá siendo funcional e ininterrumpida incluso cuando se produzca un fallo, lo que permite un tiempo de actividad superior para optimizar la fiabilidad del sistema.



Interruptor automático hidráulico-magnético

Con el disyuntor hidráulico-magnético incorporado, el suministro eléctrico puede desconectarse automáticamente para proteger los dispositivos conectados de sobrecargas o daños, al tiempo que se mantiene una distribución estable de la energía.



Mejora del cierre seguro

Las tomas de corriente pueden protegerse con un cierre de seguridad para evitar que los cables se desenchufen por vibraciones o errores humanos.

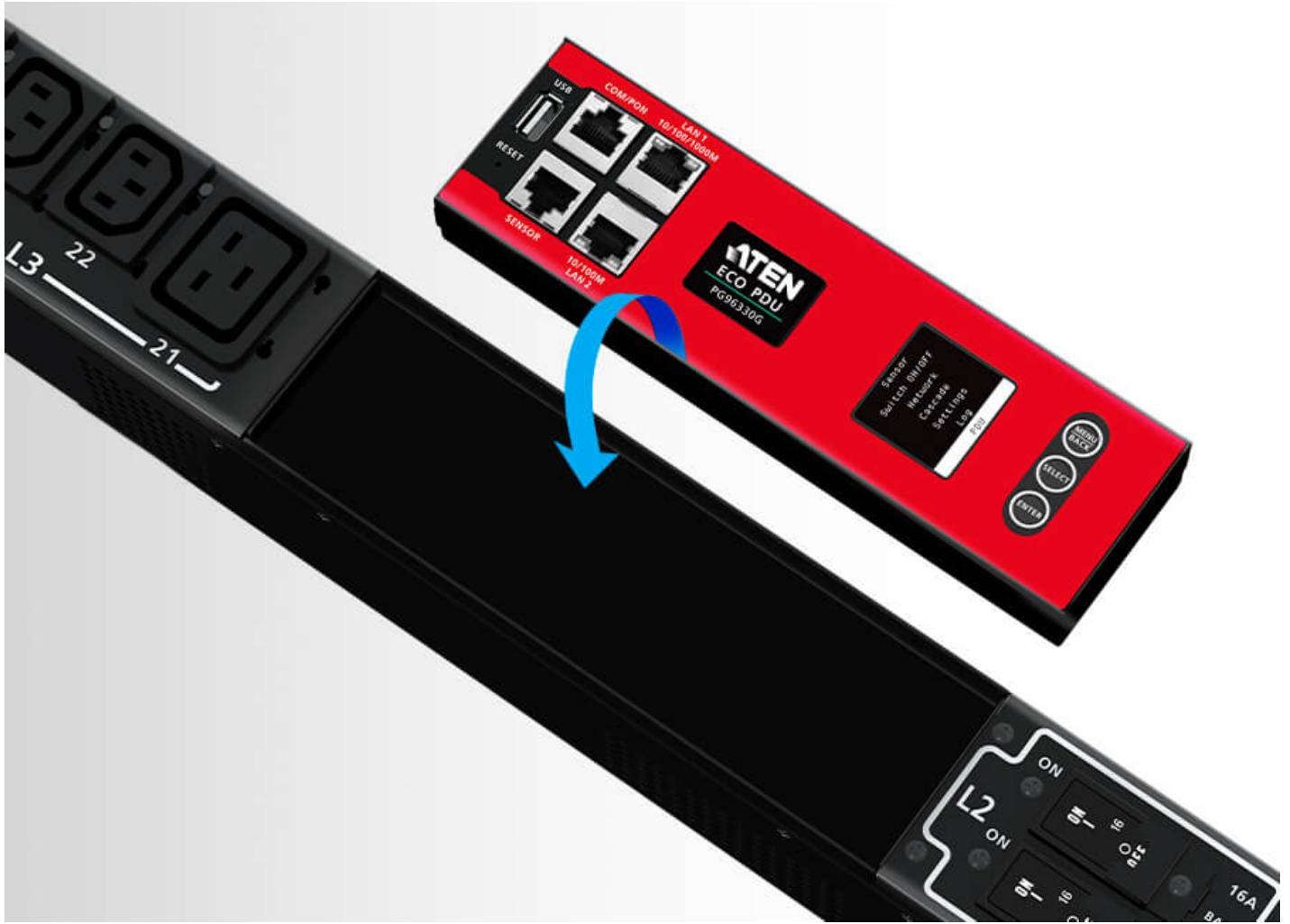


Alertas en tiempo real a través de la pantalla LCD

La pantalla LCD iluminada puede mostrar avisos para alertar a los usuarios de estados de energía inusuales.

Dos puertos LAN para una configuración de red escalable

El PG96330 está equipado con puertos LAN duales (por ejemplo, Internet e Intranet) que admiten una conexión Ethernet de hasta 1 G, y puede conectarse en cascada para conectar hasta 64 PDU, lo que ahorra gastos en la instalación de conmutadores de red adicionales para incorporar conexiones de red, a la vez que se ahorra espacio de rack para alojar más equipos informáticos en una red ampliable.





Dual LAN Ports for Scalable Network Setup

The PG96330 is equipped with dual LAN ports (e.g. Internet and Intranet) supporting up to 1G Ethernet connection, and can be cascaded to connect up to 64 PDUs, saving expense on installing extra network switches to incorporate network connections while sparing more rack space to accommodate more IT equipment in an expandable network.

Sensores ambientales

El puerto de sensores permite la conectividad RJ-45 para conectar o conectar en cadena hasta 8 sensores ambientales para la supervisión y gestión de la temperatura, la humedad, el flujo de aire, la presión diferencial del aire y las fugas, con alertas de posibles amenazas.





Funcionamiento flexible de la red in situ

Para un funcionamiento rápido, la conexión de un dispositivo serie a la PDU con su puerto COM proporciona otro medio para llevar a cabo la comunicación mediante comandos CLI. Además, el mismo puerto también funciona como puerto PON, disponible para la conexión Ethernet a un conmutador KVM sobre IP de la serie KN para centralizar la gestión de la alimentación de hasta 16 PDU encadenadas.

Nota: Esta función se incluirá en una futura versión del firmware.

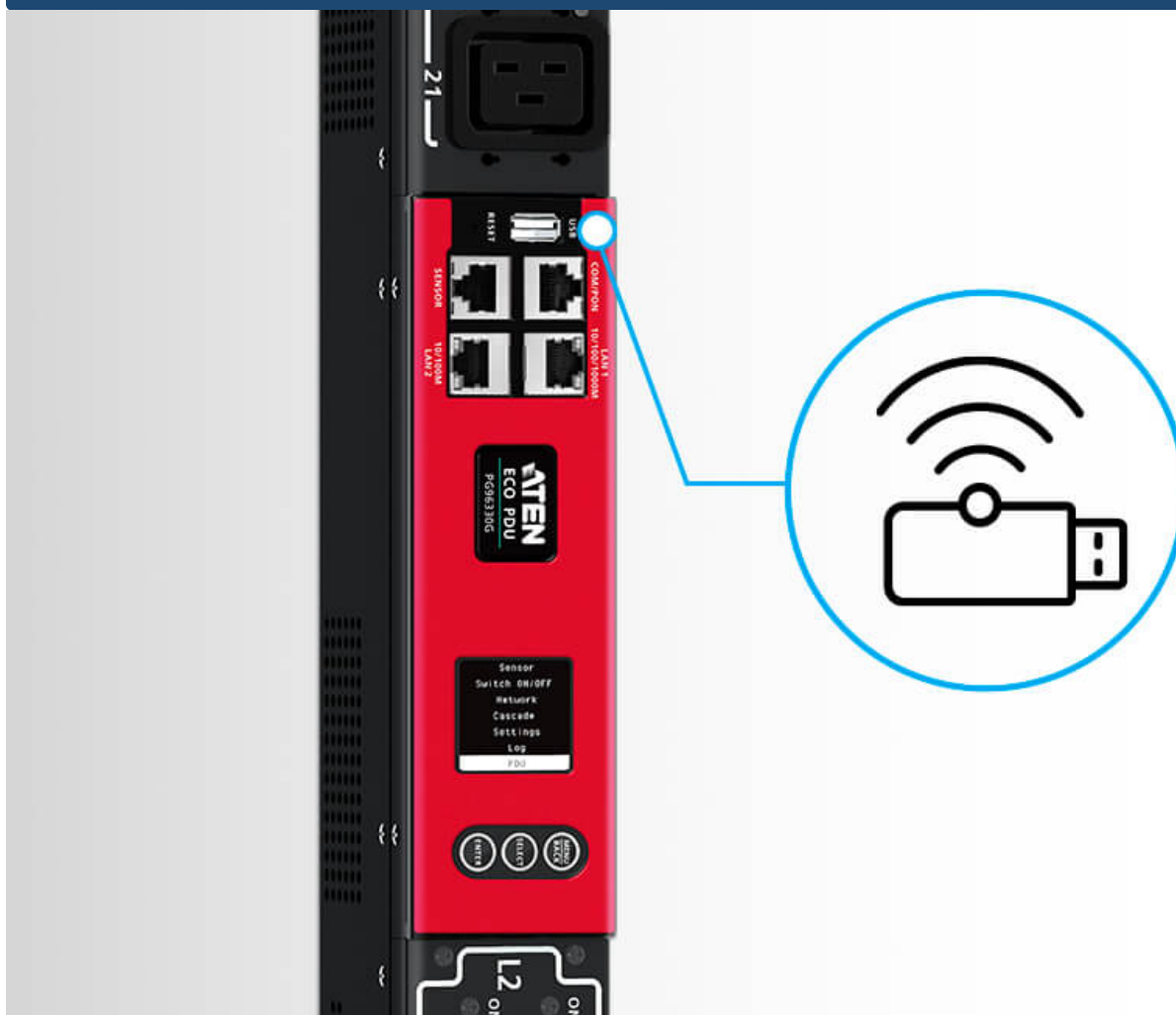
Contacto

Solicita un presupuesto para este producto o ponle en contacto con nuestros expertos en ventas.

Solicita un presupuesto

[Contacta](#)

con ventas



Conectable en red mediante WiFi

El PG96330 puede conectarse en red mediante un dongle WiFi USB para realizar DCIM, actualización de firmware, exportación de registros, configuración rápida, etc.

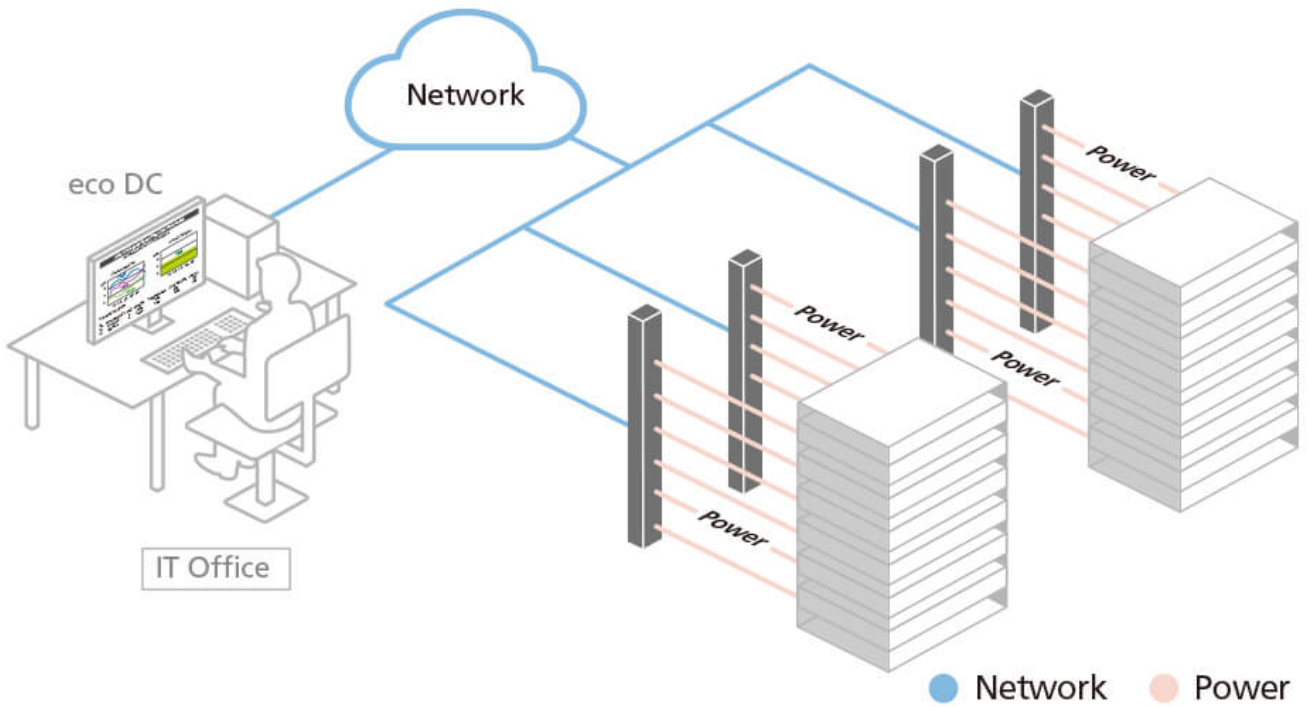


Cable de alimentación ajustable para una instalación flexible en rack

El PG96330 viene con un cable de alimentación ajustable integrado en la unidad capaz de girar 90 grados para permitir una instalación flexible en el rack, lo que resulta en una mejor organización de los cables.

Supervisión de DCIM

Integrado con [eco DC](#) de ATEN, una herramienta basada en PC y web para la gestión optimizada de la infraestructura del centro de datos (DCIM), la distribución de energía, la energía y los datos ambientales de las PDU y los dispositivos conectados se pueden supervisar a través de una interfaz gráfica de usuario web fácil de usar para la gestión inteligente de la energía.



Panel de colores para un control más inteligente de la energía

Las PDU de la serie PG incorporan un panel de consola LCD en rojo por defecto y se pueden volver a colorear con opciones de amarillo, morado, azul y verde mediante la compra opcional de pegatinas de colores. Estos códigos de color facilitan la diferenciación entre los ajustes de alimentación y también aceleran la resolución de problemas en caso de fallos inesperados.



Aplicaciones

Las PDU trifásicas de la serie PG son perfectas para la instalación en bastidores de servidores que requieren una distribución de energía eficiente a equipos informáticos de alta densidad en una sala de servidores o centro de datos.



Sala de
servidores

Centro
de datos

Habla con nuestros expertos

Si prefieres que ATEN se ponga en contacto contigo, rellena el formulario y uno de nuestros representantes se pondrá en contacto lo antes posible.



Características

La serie ATEN PG96330 3-Phase Switched eco PDU contiene 6 tomas IEC 60320 C19 y 24 tomas IEC 60320 C13 en un armario rack 0U. Con un procesador ARM Cortex-A8, la serie PG96330 ofrece métodos de control flexibles a través de sus puertos LAN / COM / USB / sensor ambiental, además de encender todos los equipos conectados en menos de 10 segundos una vez enchufados. Para ahorrar costes y espacio, las PDU PG pueden conectarse en cascada para conectar hasta 64 unidades PDU. Como resultado, estas PDU se adaptan a la creciente demanda de alimentación de dispositivos informáticos de alta densidad en salas de servidores y centros de datos.

En cuanto al diseño del hardware, estas PDU incorporan relés de ahorro de energía, un subtipo de interruptor electromagnético, para ayudar a los operadores a controlar grandes cantidades de flujo de corriente, lo que se traduce en un menor consumo de energía en comparación con los modelos sin relés incapaces de ahorrar energía.

Otros aspectos destacados son el disyuntor preinstalado en los modelos PG96330 que admiten un flujo de corriente de 30A / 32A, que corta automáticamente el suministro eléctrico para proteger los dispositivos de sobrecargas o daños. Los usuarios pueden elegir entre cinco colores (amarillo, rojo, morado, azul y verde) de adhesivos para el panel de la consola LCD, lo que facilita la diferenciación entre los ajustes de alimentación eléctrica y acelera la resolución de problemas. Además, el panel de la consola LCD es intercambiable en caliente y puede retirarse, sustituirse o repararse sin necesidad de apagar una carga conectada de misión crítica.

Ideal para servidores empresariales, armarios de red y centros de datos, la serie PG es una solución inteligente de distribución y gestión de la alimentación que admite aplicaciones informáticas de alta densidad al tiempo que minimiza el coste total.

Nota: Para obtener la lista de dongles de red WiFi USB compatibles con la serie PG, consulte el [Centro de soporte de ATEN](#) para obtener más información.

- Cada PDU PG viene con 6 tomas IEC 60320 C19 y 24 tomas IEC 60320 C13 en un armario rack 0U
- Procesador ARM Cortex-A8 para métodos de control flexibles a través de puertos LAN / COM / USB / sensor ambiental y supervisión mejorada mediante consola LCD
- **Especificaciones ventajosas de hardware / red**
 - Puertos Ethernet de 1 Gbps y 100 Mbps
 - Ping y reinicio automáticos
 - Protocolos de gestión remota: TCP/IP, UDP, HTTP, HTTPS, SSL, DHCP, SMTP, ARP, NTP, DNS, Auto Sense, Ping, SNMP V1&V2&V3, Telnet, Modbus (sobre TCP/IP), Wi-Fi, protocolos de red 802.11 a/b/g/n, y IPv6
 - Alertas / Alarmas: recibe alarmas a través de SNMP, SMTP, y syslog
 - Scripting: Protocolo JSON-RPC (Remote Procedure Call) y secuencias de comandos Python para controlar la unidad PDU especificada (por ejemplo, encender/apagar) ¹
 - Seguridad: acceso de inicio de sesión con cuenta / contraseña de 2 niveles y filtro IP / MAC, protocolos TLS 1.2, SMTP / SMTPS
 - Autenticación: LDAP, RADIUS, TACACS+
- **Instalación ampliable**
 - Permite conectar hasta 64 unidades PDU en cascada
 - Permite la conexión de puertos PON a un conmutador KVM sobre IP de la serie KN de ATEN para la gestión centralizada de hasta 16 PDU en cascada ²
- Los relés de eficiencia energética permiten a los operadores controlar grandes cantidades de flujo de corriente para un menor consumo de energía
- Medición precisa de kWh (+/-1%) para mejorar los hábitos de consumo de energía, las líneas de base y el seguimiento de iniciativas
- El puerto del sensor ambiental permite la conectividad RJ-45 para conectar o encadenar hasta 8 sensores ambientales, como el ATEN [EA1640](#), para la supervisión y gestión de la temperatura, la humedad, el flujo de aire, la presión diferencial del aire y las fugas
- La alerta LCD en tiempo real envía avisos para alertar a los usuarios de un estado de alimentación inusual
- La unidad incorpora un cable de alimentación ajustable que puede girar 90 grados para permitir una instalación flexible en el bastidor, lo que mejora la organización de los cables
- Pantalla LCD giratoria: puede rotar 180 grados, lo que permite una instalación flexible en el bastidor
- La mejora de bloqueo seguro evita que los cables de alimentación se desenchufen debido a vibraciones o errores humanos
- Compatible con [eco DC](#) de ATEN (interfaz gráfica de usuario Web de gestión de energía y DCIM) para supervisar la distribución de la alimentación, la energía y los datos medioambientales de las PDU y los dispositivos conectados

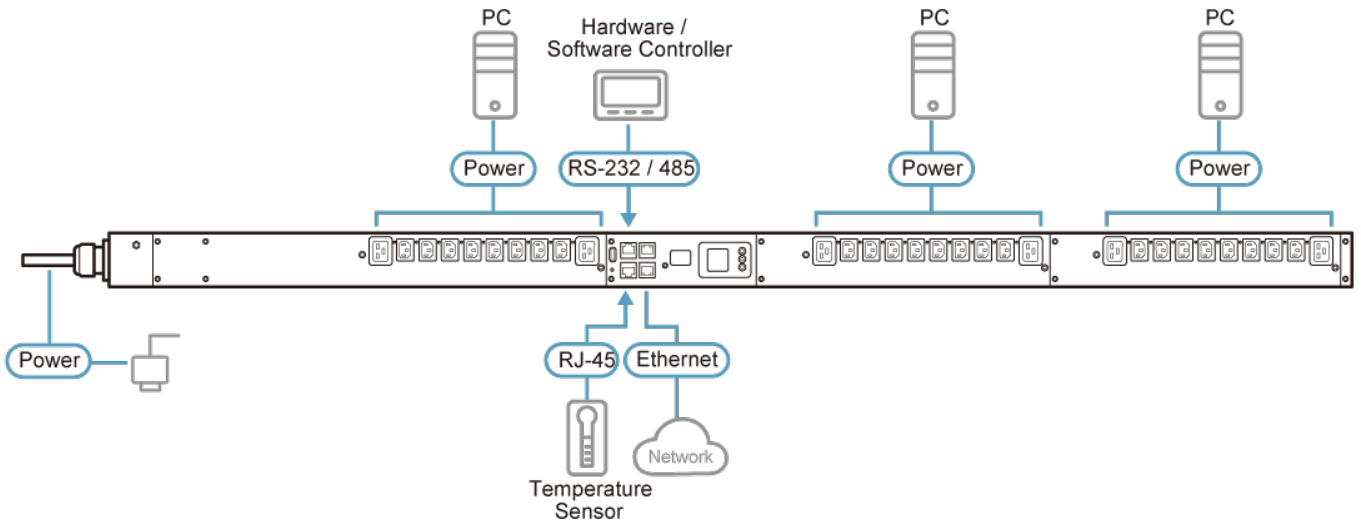
Nota:

1. Se incluirá en una futura versión de firmware.
2. Se incluirá en una futura versión de firmware.

Especificaciones

Funcion	PG96330B	PG96330B2	PG96330G
Especificaciones eléctricas			
Tensión de entrada nominal	208V 3PH (Delta)	208V 3PH (Delta)	400/230V 3PH (Estrella)
Corriente de entrada máxima	30A Max 24A(Clasificación UL)	30A Max 24A(Clasificación UL)	32A Max
Frecuencia de entrada	50-60 Hz	50-60 Hz	50-60Hz
Conexión de entrada	NEMA L21-30P	NEMA L15-30P	Enchufe G: IEC 60309 32A Rojo 3P+N+E Enchufe U: Enchufe acodado Clipsal 32A 56PA532-EO
Alimentación de entrada	10808VA(Max), 8646VA(Clasificación UL)	10808VA(Max), 8646VA(Clasificación UL)	22170VA(Max)
Tipo de salida	(6) IEC 320 C19, (24) IEC 320 C13	(6) IEC 320 C19, (24) IEC 320 C13	(6) IEC 320 C19, (24) IEC 320 C13
Voltaje de salida nominal	208 VAC	208 VAC	230 VAC
Corriente de salida máxima (salida)	C13: 15A(Max),12A(UL) C19: 20A(Max),16A(UL)	C13: 15A(Max),12A(UL) C19: 20A(Max),16A(UL)	C13:10A(Max), C19:16A(Max),
Disyuntores	3xUL489(2P)-20A	3xUL489(2P)-20A	6xUL489(1P)-16A
Medición	Supervisión de corriente, tensión, PF y KWh a nivel de banco	Supervisión de corriente, tensión, PF y KWh a nivel de banco	Supervisión de corriente, tensión, PF y KWh a nivel de banco
Conmutación de salida	Sí	Sí	Sí
Puertos de sensor de entorno	Sí	Sí	Sí
Precisión en la medición	1%*	1%*	1%*
Propiedades físicas			
Dimensiones (LA x AN x AL)	179.00 x 5.60 x 6.80 cm (70.47 x 2.2 x 2.68 in.)	179.00 x 5.60 x 6.80 cm (70.47 x 2.2 x 2.68 in.)	179.00 x 5.60 x 6.80 cm (70.47 x 2.2 x 2.68 in.)
Peso	8.43 kg (18.57 lb)	8.43 kg (18.57 lb)	8.43 kg (18.57 lb)
Longitud del cable de corriente	3m	3m	3m
Condiciones medioambientales			
Temperatura (funcionamiento y almacenamiento)	0 – 60°C / -20 – 60°C	0 – 60°C / -20 – 60°C	0 – 60°C / -20 – 60°C
Humedad (funcionamiento y almacenamiento)	0 – 80% RH, Sin condensación	0 – 80% RH, Sin condensación	0 – 80% RH, Sin condensación
Normativa			
Verificación EMC	FCC	FCC	CE, EMC
Verificación de seguridad	UL, PSE	UL, PSE	CE, UL, PSE
Garantía	3 años	3 años	3 años
Nota	Tenga en cuenta que, en algunos productos de montaje en bastidor, las dimensiones físicas estándar de anchura x profundidad x altura se expresan en el formato longitud x anchura x altura.		

Diagrama



Note: As there are many PG PDUs, PG98230G is the example used here.

ATEN International Co., Ltd.

3F., No.125, Sec. 2, Datong Rd., Sijhih District., New Taipei City 221, Taiwan
Phone: 886-2-8692-6789 Fax: 886-2-8692-6767
www.aten.com E-mail: marketing@aten.com



© Copyright 2015 ATEN® International Co., Ltd.
ATEN and the ATEN logo are trademarks of ATEN International Co., Ltd.
All rights reserved. All other trademarks are the property of their respective owners.