

PE8324

PDU de 24 puertos y 30A/32A con conmutación y monitorización por puerto

PE8324A



La eco PDU PE8324 es una PDU inteligente que contiene 24 tomas de CA y está disponible en varias configuraciones de tomas IEC y NEMA. Estos modelos cuentan con un sistema de protección proactiva contra sobrecargas para apagar de forma automática la última toma de corriente que provoca la sobrecarga actual y, además, permiten a los usuarios establecer la prioridad de apagado.

Las eco PDU proporcionan una gestión segura, centralizada e inteligente de la energía (encendido, apagado y ciclo de encendido/apagado) de los equipos informáticos de los centros de datos (servidores, sistemas de almacenamiento, switches KVM, dispositivos de red y dispositivos de datos en serie, entre otros), así como la capacidad de monitorizar el estado de salud del centro a través de sensores. *Además de medir la energía en tiempo real, estas PDU permiten controlar la energía de forma remota, lo que permite a los usuarios controlar y monitorizar el estado de la energía de los dispositivos conectados a las PDU (ya sea a nivel de dispositivo, banco o toma de corriente, según el modelo), desde prácticamente cualquier lugar a través de una conexión TCP/IP.

El estado de alimentación de cada toma de corriente puede configurarse individualmente, lo que permite a los usuarios encender y apagar cada dispositivo por separado. La eco PDU también permite obtener informes exhaustivos del análisis de la energía por departamentos y ubicaciones, lo que proporciona una medición precisa de la corriente, la tensión, la potencia y los vatios-hora en un monitor en tiempo real. Tanto la instalación como el funcionamiento son rápidos y sencillos, ya que basta con conectar los cables a los puertos correspondientes. Por otro lado, los usuarios pueden configurar y gestionar la PDU de forma intuitiva a través de un navegador. El firmware de la eco PDU puede actualizarse a través de la red, lo que significa que los usuarios pueden descargar las actualizaciones desde el sitio web de ATEN para asegurarse de que su eco PDU está equipada con las últimas funcionalidades y mejoras.

La serie también es compatible con el software de gestión SNMP V3 de terceros y con NRGence [eco DC](#) (la interfaz gráfica para la gestión de energía y DCIM). La [eco DC](#) facilita la gestión de múltiples dispositivos al permitir a los usuarios configurar sus parámetros y monitorizar el estado de energía de los equipos conectados a la PDU a través de una interfaz fácil de usar. Junto con su conjunto de características, la serie PE8324 se ha convertido en una solución cómoda, fiable y rentable que permite gestionar de forma remota el acceso a la energía de varias instalaciones informáticas y asignar los recursos energéticos con eficiencia.

*Nota:

1. Los sensores son opcionales. Se requiere una instalación con sensores para generar datos y gráficas de eficiencia energética más completas. Cuanto mayor sea la densidad de instalación de los sensores, más precisos serán los datos generados.
2. Las eco PDU eco están diseñadas principalmente para su acceso a través de una intranet. Se recomienda contar con una protección de seguridad de red adicional para el acceso a internet. Nicht für den Einsatz mit induktiven Lasten oder motorbetriebenen Geräten empfohlen.
3. Diseñado para su uso con equipos informáticos en centros de datos o entornos informáticos controlados.
4. No se recomienda su uso con cargas inductivas o equipos accionados por motor.

Características

• Conexiones

- Soporta una interfaz Ethernet de 10/100 Mbps
- Soporta TCP/IP, UDP, HTTP, HTTPS, SSL, DHCP, ARP, NTP, DNS, Telnet, detección automática, Ping y SNMP V1, V2 y V3
- Soporta seguridad de cuenta y contraseña de tres niveles, filtro IP y MAC, SSL de 128 bits y RADIUS
- Compatible con [CC2000](#), [eco DC](#) y con diferentes navegadores (IE, Firefox, Chrome y Safari)

• Medición

- Medición y monitorización de los parámetros eléctricos a nivel de PDU y de las tomas eléctricas
- Monitorización del entorno: admite sensores externos de temperatura o de temperatura y humedad para controlar la temperatura y la humedad del rack
- Medición y ajustes de umbral para corriente, tensión, potencia, potencia disipada, temperatura y humedad
- Admite un sensor de puerta

• Control de conmutación de las tomas eléctricas de salida

- Control remoto de las salidas de alimentación (encender, apagar, reiniciar) para tomas eléctricas individuales y en grupo
- Soporta grupos de tomas de corriente a nivel de PDU
- Programación de encendido/apagado para tomas de corriente individuales y grupos de tomas de corriente. Las tareas de gestión de la energía se pueden programar de forma diaria, semanal o según las necesidades del usuario
- Admite varios métodos de control del suministro eléctrico — reanudar con actividad LAN, tras recuperarse de un fallo eléctrico, cortar la alimentación
- Encendido en secuencia — el usuario puede programar la secuencia de encendido y el tiempo de espera de cada toma eléctrica para que los diferentes equipos conectados puedan inicializarse en el orden requerido
- Protección proactiva contra sobrecargas (POP): apaga de forma automática la última toma de corriente que provoca la sobrecarga actual y permite a los usuarios establecer la prioridad de apagado

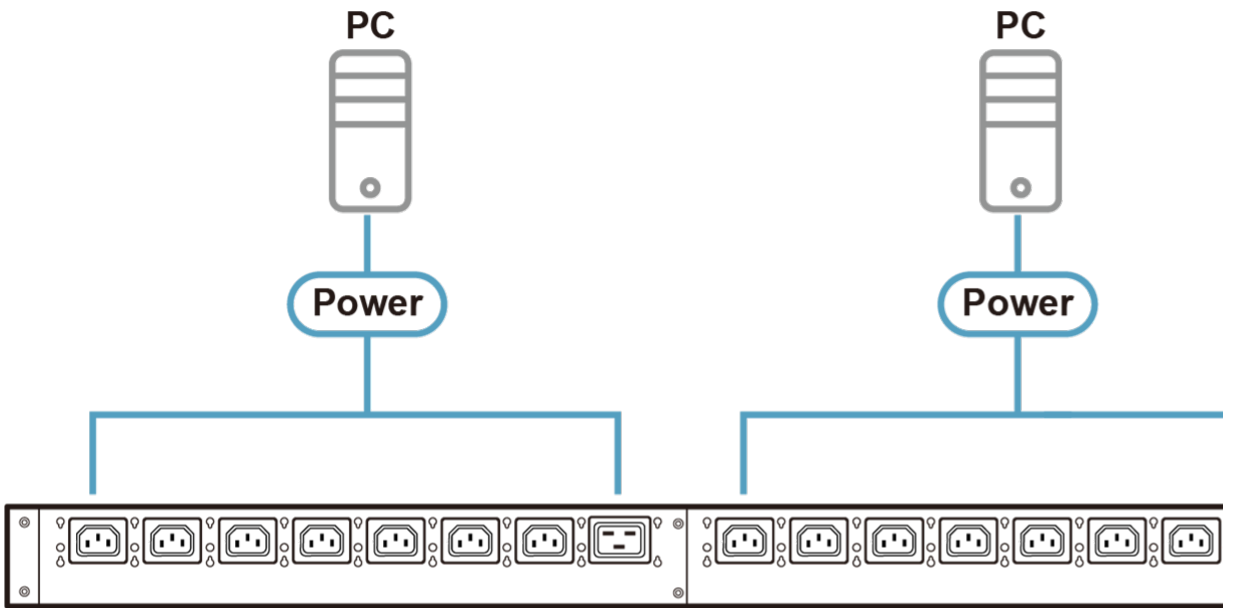
• Funciones disponibles solo en modelos con firmware actualizado con número de referencia -AT

- Compatible con SMTPS, IPv6, Modbus (sobre TCP/IP), Auto Ping, TLS1.2, SSH
- Compatible con IEEE 802.1X
- Autenticación: LDAP, TACACS+
- Interfaz de usuario: latido, control de programación, control de correo y configuración de reglas

Especificaciones

Funcion	PE8324A	PE8324B	PE8324G	PE8324G2	PE8324G3
Especificaciones eléctricas					
Tensión de entrada nominal	100–120 VCA	100–240 VCA	100–240 VCA	100–240 VCA	100–240 VCA
Corriente de entrada máxima	30 A (máx.); 24 A (UL reducido)	30 A (máx.); 24 A (UL reducido)	32 A (máx.)	32 A (máx.)	32 A (máx.)
Frecuencia de entrada	50-60 Hz	50-60 Hz	50-60 Hz	50-60 Hz	50-60 Hz
Conexión de entrada	NEMA L5-30P	NEMA L6-30P	IEC 60309 de 32 A	IEC 60309 de 32 A	IEC 60309 de 32 A
Alimentación de entrada	3600 VA (máx.); 2880 VA (UL reducido)	6240 VA (máx.); 4992 VA (UL reducido)	7360 VA (máx.)	7360 VA (máx.)	7360 VA (máx.)
Tipo de salida	Total: 24 x NEMA 5-15R Banco 1-1: salidas 1-8; 8 x NEMA 5-15R Banco 1-2: salidas 9-16; 8 x NEMA 5-15R Banco 2: salidas 17-24; 8 x NEMA 5-15R	Total: 21 x IEC320 C13 + 3 x IEC320 C19 Banco 1-1: salidas 1-8; 7 x C13 + 1 x C19 Banco 1-2: salidas 9-16; 7 x C13 + 1 x C19 Banco 2: salidas 17-24; 7 x C13 + 1 x C19	Total: 21 x IEC320 C13 + 3 x IEC320 C19 Banco 1-1: salidas 1-8; 7 x C13 + 1 x C19 Banco 1-2: salidas 9-16; 7 x C13 + 1 x C19 Banco 2: salidas 17-24; 7 x C13 + 1 x C19	Total: 6 x IEC320 C13 + 18 x IEC320 C19 Banco 1-1: salidas 1-8; 2 x C13 + 6 x C19 Banco 1-2: salidas 9-16; 2 x C13 + 6 x C19 Banco 2: salidas 17-24; 2 x C13 + 6 x C19	Total: 18 x IEC320 C13 + 6 x IEC320 C19 Banco 1-1: salidas 1-8; 6 x C13 + 2 x C19 Banco 1-2: salidas 9-16; 6 x C13 + 2 x C19 Banco 2: salidas 17-24; 6 x C13 + 2 x C19
Voltaje de salida nominal	100–120 VCA	100–240 VCA	100–240 VCA	100–240 VCA	100–240 VCA
Corriente de salida máxima (salida)	15 A (máx.); 12 A (UL reducido)	C13: 15 A (máx.); 12 A (UL reducido) C19: 20 A (máx.); 16 A (UL reducido)	C13: 10 A (máx.) C19: 16 A (máx.)	C13: 10 A (máx.) C19: 16 A (máx.)	C13: 10 A (máx.) C19: 16 A (máx.)
Corriente de salida máxima (banco)	20 A (máx.); 16 A (UL reducido)	20 A (máx.); 16 A (UL reducido)	16 A (máx.)	16 A (máx.)	16 A (máx.)
Corriente de salida máxima (total)	30 A (máx.); 24 A (UL reducido)	30 A (máx.); 24 A (UL reducido)	32 A (máx.)	32 A (máx.)	32 A (máx.)
Disyuntores	2 x disyuntor UL489 de 16 A	2 x disyuntor UL489 de 16 A	2 x disyuntor UL489 de 16 A	2 x disyuntor UL489 de 16 A	2 x disyuntor UL489 de 16 A
Medición	Corriente a nivel de salida, voltaje, VA, FP y monitorización kWh	Corriente a nivel de salida, voltaje, VA, FP y monitorización kWh	Corriente a nivel de salida, voltaje, VA, FP y monitorización kWh	Corriente a nivel de salida, voltaje, VA, FP y monitorización kWh	Corriente a nivel de salida, voltaje, VA, FP y monitorización kWh
Conmutación de salida	Sí	Sí	Sí	Sí	Sí
Puertos de sensor de entorno	4	4	4	4	4
Propiedades físicas					
Dimensiones (LA x AN x AL)	177.50 x 6.60 x 4.40 cm (69.88 x 2.6 x 1.73 in.)	177.50 x 6.60 x 4.40 cm (69.88 x 2.6 x 1.73 in.)	177.50 x 6.60 x 4.40 cm (69.88 x 2.6 x 1.73 in.)	177.50 x 6.60 x 4.40 cm (69.88 x 2.6 x 1.73 in.)	177.50 x 6.60 x 4.40 cm (69.88 x 2.6 x 1.73 in.)
Peso	6.33 kg (13.94 lb)	6.33 kg (13.94 lb)	6.33 kg (13.94 lb)	6.33 kg (13.94 lb)	6.33 kg (13.94 lb)
Longitud del cable de corriente	1,6 m	1,6 m	1,6 m	1,6 m	1,6 m
Condiciones medioambientales					
Temperatura (funcionamiento y almacenamiento)	0 a 50 °C / -20 a 60 °C	0 a 50 °C / -20 a 60 °C	0 a 40 °C / -20 a 60 °C	0 a 40 °C / -20 a 60 °C	0 a 40 °C / -20 a 60 °C
Humedad (funcionamiento y almacenamiento)	HR del 0–80 %, sin condensación	HR del 0–80 %, sin condensación	HR del 0–80 %, sin condensación	HR del 0–80 %, sin condensación	HR del 0–80 %, sin condensación
Normativa					
Verificación EMC	FCC Parte 15 Clase A, otros (disponible previa solicitud)	FCC Parte 15 Clase A, otros (disponible previa solicitud)	CE, otros (disponible previa solicitud)	CE, otros (disponible previa solicitud)	CE, otros (disponible previa solicitud)
Verificación de seguridad	Disponible previa solicitud	Disponible previa solicitud	CE-LVD, otros (disponible previa solicitud)	CE-LVD, otros (disponible previa solicitud)	CE-LVD, otros (disponible previa solicitud)
Nota	Tenga en cuenta que, en algunos productos de montaje en bastidor, las dimensiones físicas estándar de anchura x profundidad x altura se expresan en el formato longitud x anchura x altura.				

Diagrama



**Remote Mon
and Manage**



Simply Better Connections

ATEN International Co., Ltd.

3F., No.125, Sec. 2, Datong Rd., Sijhih District., New Taipei City 221, Taiwan
Phone: 886-2-8692-6789 Fax: 886-2-8692-6767
www.aten.com E-mail: marketing@aten.com



© Copyright 2015 ATEN® International Co., Ltd.
ATEN and the ATEN logo are trademarks of ATEN International Co., Ltd.
All rights reserved. All other trademarks are the property of their
respective owners.