

PE6208AV

PDU eco con 8 tomas eléctricas



PE6208AVX, una de las variantes de la serie, está descatalogada.

Ideales para aplicaciones de audio y vídeo profesionales, las PDU ATEN NRGence™ PE6208AV eco son inteligentes PDU de bastidor 1U que contienen 8 tomas de CA disponibles en una configuración de zócalo IEC. Su excepcional diseño con panel delantero desmontable resulta muy práctico, y se adapta a distintos equipos de audio y vídeo profesionales en bastidores de 19" con profundidades distintas. Además de poder controlar cada toma de corriente por separado mediante la LAN, los pulsadores del botón delantero son una opción adicional con la que controlar las tomas de corriente de forma local, lo que concede la flexibilidad que supone poder apagar fácilmente los equipos de audio y vídeo profesionales estando delante de ellos o desde una ubicación remota, para así reducir el consumo eléctrico. Las tomas de corriente incorporan una función de encendido secuencial que garantiza que los sistemas de audio y vídeo profesionales reciben alimentación de forma segura. Además, la compatibilidad con el Sistema de control ATEN y las librerías Control4 permiten integrar el PE6208AV con cualquier equipo de audio y vídeo profesional, para disponer de control total de todos los dispositivos sin necesidad de complejas programaciones.

Por otra parte, la PDU PE6208AV de ATEN es una solución energética ideal para los centros de datos. Gracias a la combinación de las unidades eco PDU y del software de gestión de la energía [eco DC](#) de ATEN, cualquier centro de datos puede monitorizar, medir y analizar el consumo de energía en tiempo real, así como obtener informes sobre el uso de la energía y su eficacia (PUE), el índice de refrigeración de bastidores (RCI), y el índice de temperatura de retorno (RTI) para cumplir los requisitos de la norma ISO 50001. Estos índices reflejan el uso energético del centro de datos y ofrecen recomendaciones de ahorro energético para optimizar el uso de la energía y reducir los costes.

Características
Conexiones

- El panel delantero desmontable se adapta a bastidores de 19" con profundidades distintas
- Interfaz Ethernet 10/100 Mbit integrada
- Compatible con TCP/IP, UDP, HTTP, HTTPS, SSL, DHCP, SMTP, ARP, NTP, DNS, Auto Sense, Ping, SNMP V1, V2 y V3, Telnet
- Compatible con seguridad de cuenta/contraseña de nivel 2, filtro IP/MAC, SSL de 128 bits, RADIUS
- Acceso mediante los navegadores IE, Firefox, Chrome, Safari, etc.
- Sencilla integración con el Sistema de control de ATEN y las librerías Control4
- Admite control mediante puerto RS-232 y toma de corriente (encendido/apagado) por grupo de tomas de corriente

Medición

- Precisión de medición del 1 % – permite la medición de acumuladores de electricidad
- Supervisión medioambiental – compatible con sensores de temperatura o temperatura y humedad externos para la supervisión de la temperatura y la humedad del bastidor

Control del switch de toma eléctrica

- Control remoto y local de la toma eléctrica (encendido/apagado, ciclo de encendido y apagado) mediante tomas individuales y grupos de tomas
- Varios métodos de control de la electricidad – Wake on LAN, System After AC Back, Kill the Power
- Secuencia de encendido – los usuarios pueden ajustar la secuencia de encendido y el tiempo de retardo de cada toma eléctrica, para permitir que los dispositivos se enciendan en el orden correcto y así mejorar la seguridad
- Protección contra sobrecarga proactiva (POP) – apaga automáticamente la última toma eléctrica que provocó la sobrecarga de corriente, para proteger equipos y servidores de audio y vídeo profesionales de gama alta
- Control de horarios, control de correo y reglas de configuración

Software de gestión de la energía eco DC*

- Detección automática de todas las PDU de ATEN dentro de la misma intranet
- Medición y supervisión eléctrica en tiempo real de las PDU
- Supervisión del entorno en tiempo real mediante los sensores
- Trazado y supervisión de todas las PDU de ATEN
- Alertas de superación de umbrales mediante supervisión en tiempo real, SMTP y registros del sistema
- Informes de análisis eléctrico

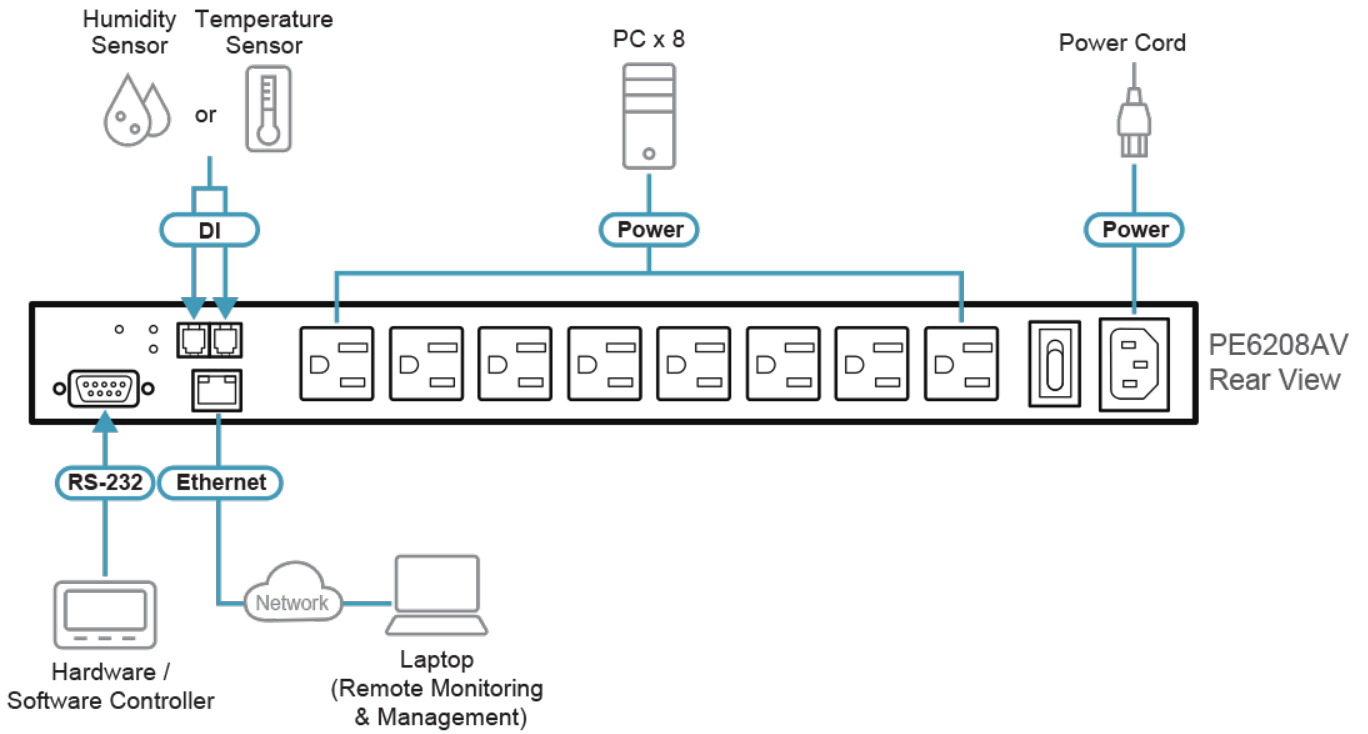
* [eco DC](#) se ha diseñado para funcionar con la gama NRGence™ de unidades eco PDU y se incluye en todos los modelos de la serie PE.

Especificaciones

Function	PE6208AVA	PE6208AVB	PE6208AVG	PE6208AVX
Especificaciones eléctricas				
Tensión de entrada nominal	100 – 120 VCA	100 – 240 VCA	100 – 240 VCA	100-240 VCA
Corriente de entrada máxima	20 A (máx.), 16 A (UL reducido)	20 A (máx.) 16 A (UL reducido)	16 A (máx.)	16 A (máx.)
Frecuencia de entrada	50-60 Hz	50-60 Hz	50-60 Hz	50-60 Hz
Conexión de entrada	A/J: NEMA L5-20P A2/J2: NEMA 5-20P	NEMA 6-20P	IEC 60320 C20	Terminal (3 tramos)
Alimentación de entrada	2400 VA (máx.), 1920 VA (UL reducido)	4600 VA (máx.), 3680 VA (UL reducido)	3680 VA (máx.)	4800 VA (máx.)
Tipo de salida	Total: 8 x NEMA 5-20R	Total: 8 x IEC320 C13	Total: 8 x IEC320 C13	Total: 8 x Terminal (3 tramos)
Voltaje de salida nominal	100 – 120 VCA	100 – 240 VCA	100 – 240 VCA	100-240 VCA
Corriente de salida máxima (salida)	NEMA 5-20R: 20 A (máx.) 16 A (UL reducido)	C13: 15 A (máx.) 12 A (UL reducido)	C13: 10 A	16 A (máx.)
Corriente de salida máxima (banco)	20 A (máx.) 16 A (UL reducido)	20 A (máx.) 16 A (UL reducido)	16 A (máx.)	16 A (máx.)
Corriente de salida máxima (total)	20 A (máx.) 16 A (UL reducido)	20 A (máx.) 16 A (UL reducido)	16 A (máx.)	16 A (máx.)
Medición	Supervisión por corriente de nivel de acumulador, tensión, VA, PF y kWh	Supervisión por corriente de nivel de acumulador, tensión, VA, PF y kWh	Corriente de nivel de banco, voltaje, VA, FP y supervisión kWh	Supervisión por corriente de nivel de acumulador, tensión, VA, PF y kWh
Conmutación de salida	Sí	Sí	Sí	Sí
Puertos de sensor de entorno	2	2	2	2

Precisión en la medición	Intervalo de tensión: 100 VCA ~ 250 VCA +/- 1% Intervalo de potencia: 100 W ~ 5000 W +/- 2% Intervalo de corriente: 0,1 A~1 A +/- 0,1 A, 1 A~20 A +/- 1%	Intervalo de tensión: 100 VCA ~ 250 VCA +/- 1% Intervalo de potencia: 100 W ~ 5000 W +/- 2% Intervalo de corriente: 0,1 A~1 A +/- 0,1 A, 1 A~20 A +/- 1%	"Intervalo de tensión: 100 VCA ~ 250 VCA +/- 1% Intervalo de potencia: 100 W ~ 5000 W +/- 2% Intervalo de corriente: 0,1 A~1 A +/- 0,1 A, 1 A~20 A +/- 1%"	Intervalo de tensión: 100 VCA ~ 250 VCA +/- 1% Intervalo de potencia: 100 W ~ 5000 W +/- 2% Intervalo de corriente: 0,1 A~1 A +/- 0,1 A, 1 A~20 A +/- 1%
Comunicación				
10/100 Mbps	1 x RJ-45	1 x RJ-45	1 x RJ-45	1 x RJ-45
RS-232	1 x DB-9	1 x DB-9	1 x DB-9	1 x DB-9
Switches				
Alimentación	Sí	Sí	Sí	Sí
Propiedades físicas				
Dimensiones (LA x AN x AL)	43,24 x 36,39 x 4,40 cm (17,02 x 14,33 x 1,73 in.)	43,24 x 36,39 x 4,40 cm (17,02 x 14,33 x 1,73 in.)	43,24 x 36,39 x 4,40 cm (17,02 x 14,33 x 1,73 in.)	43,24 x 36,39 x 4,40 cm (17,02 x 14,33 x 1,73 in.)
Peso	4,67 kg (10,29 lb)	4,67 kg (10,29 lb)	4,67 kg (10,29 lb)	4,67 kg (10,29 lb)
Longitud del cable de corriente	3 m	3 m	3 m	N.D.
Condiciones medioambientales				
Temperatura (funcionamiento y almacenamiento)	0 – 50°C / -20 – 60°C	0 – 50°C / -20 – 60°C	0–40°C / -20–60°C	0 – 50°C / -20 – 60°C
Humedad (funcionamiento y almacenamiento)	HR del 0–80%, sin condensación	HR del 0–80%, sin condensación	HR del 0–80%, sin condensación	HR del 0–80%, sin condensación
Normativa				
Verificación EMC	FCC, J55032	FCC otros por solicitud	CE-EMC, FCC, J55032 otros por solicitud	FCC, CE
Verificación de seguridad	PSE	Otros por solicitud	CE-LVD, PSE, otros por solicitud	CE, LVD
Nota	Tenga en cuenta que, en algunos productos de montaje en bastidor, las dimensiones físicas estándar de anchura x profundidad x altura se expresan en el formato longitud x anchura x altura.			

Diagrama



ATEN International Co., Ltd.

3F., No.125, Sec. 2, Datong Rd., Sijhih District., New Taipei City 221, Taiwan
 Phone: 886-2-8692-6789 Fax: 886-2-8692-6767
 www.aten.com E-mail: marketing@aten.com



© Copyright 2015 ATEN® International Co., Ltd.
 ATEN and the ATEN logo are trademarks of ATEN International Co., Ltd.
 All rights reserved. All other trademarks are the property of their respective owners.