

## VK0200

Sistema de control ATEN - Botonera con procesador integrado (formato UE, 2 gangs)



El VK0200 es un botonera de 12 botones totalmente personalizable que integra un controlador con un teclado como una solución integral. Destinado al uso en aulas o salas de reuniones pequeñas/medianas, el VK0200 ofrece una solución lista para usar que conecta fácilmente los dispositivos, se configura a través del intuitivo software del Configurador [VK6000](#) y permite personalizar de forma flexible las funciones y la disposición de los botones del teclado para adaptarse a la mayoría de aplicaciones.

El sistema de control ATEN es un sistema de administración basado en Ethernet que conecta todos los dispositivos de hardware de una sala para poder controlarlos de forma centralizada sin esfuerzo. El panel de control VK0200 no solo desempeña el papel de controlador principal que conecta los dispositivos de hardware, sino que también actúa como una interfaz de control con una disposición y unos botones personalizables. Este panel de control de dos unidades, creado pensando en lograr la máxima flexibilidad, puede distribuirse en 125 combinaciones distintas de 6 a 12 botones que encajan entre sí como si fueran piezas de Lego. Si se conectan a la red local, los usuarios podrán comprobar que es muy sencillo utilizar el software [VK6000](#) para configurar el control deseado de cualquier dispositivo conectado desde la botonera de control. Por otro lado, esta botonera personalizable y capaz de gestionar cualquier dispositivo de la habitación permite a los usuarios controlar las instalaciones de forma instantánea e inteligente.

Nota: Este modelo también está disponible en color negro – Número de pieza: VK02001, que es un producto de fabricación bajo pedido. Para realizar un pedido, póngase en contacto con un representante de ATEN de su región.

### Ejemplo de distribución del teclado



La colocación personalizada de los botones del panel de control se puede configurar en 125 combinaciones distintas de 6 a 12 botones. En el ejemplo anterior se muestran las 12 más utilizados.

### VK0200TTK

VK0200TTK incluye una unidad VK0200 y un kit de sobremesa con teclado de diseño ergonómico compatible con las ediciones en blanco y negro de VK0200, lo que mejora aún más la facilidad de uso. Para obtener más información, póngase en contacto con su representante regional de ATEN.

**Accesorios:**

\*El adaptador de corriente para este producto se vende por separado. Para obtener más información sobre este accesorio, consulte [Accesorios](#).

**Características**

- Admite varias conexiones de interfaz:
  - 2 puertos RS-232
  - 2 canales de retransmisión
  - 1 canal de entrada digital
  - 1 puerto Ethernet
- Diseñado para montarse en cajas de conexión de 2 unidades de tipo EU y MK
- Totalmente personalizable con 125 combinaciones de distribución de 6 a 12 botones
- Disponible en color blanco o negro
- Visor web: se integra con sistemas de terceros o con cualquier consola basada en web para facilitar la gestión de los equipos de la sala
- Compatible con el protocolo de autenticación IEEE 802.1x para una mayor seguridad de la red
- Admite KNX IP de forma nativa para la creación de sistemas de administración
- Compatible con TCP, UDP, Telnet, HTTP, HTTPS, WebSocket, ONVIF y PJLink
- Soporta el protocolo Modbus: permite la integración con dispositivos Modbus, incluidos los protocolos TCP, RTU y sus datos de suma de comprobación
- Soporta la interfaz de línea de comandos de Telnet para la integración de sistemas de otros fabricantes
- Compatible con el protocolo Modbus: permite la integración con dispositivos Modbus, incluidos TCP, RTU y sus datos de suma de comprobación.
- Admite el modo Telnet CLI (interfaz de línea de comandos) para la integración de sistemas de terceros
- Admite copia de seguridad de archivos del proyecto<sup>1</sup>
- Interfaz gráfica de usuario web para una configuración sencilla del sistema
- Admite comunicación SSH para la supervisión de datos<sup>2</sup>
- Indicación LED del estado de conexión y del hardware
- LED en dos colores para una clara indicación en entornos con poca luz
- Fuentes de alimentación duales: alimentación a través de Ethernet (PoE) y CC 5 V (opcional)
- Servicio de grabado de botones personalizados
- Permite el control remoto a través de un dispositivo móvil<sup>3</sup>
- La instalación flexible se facilita con el kit de teclado de sobremesa (VK0200TTK), que permite montar el dispositivo sobre la mesa o en la pared
- Admite control y gestión centralizados mediante [ATEN Unizon™](#)

**Nota:**

1. Cada procesador de control ATEN es capaz de hacer una copia de seguridad de un archivo de proyecto.

2. El protocolo SSH se puede usar para monitorizar la recepción/transmisión de los datos del panel de control.

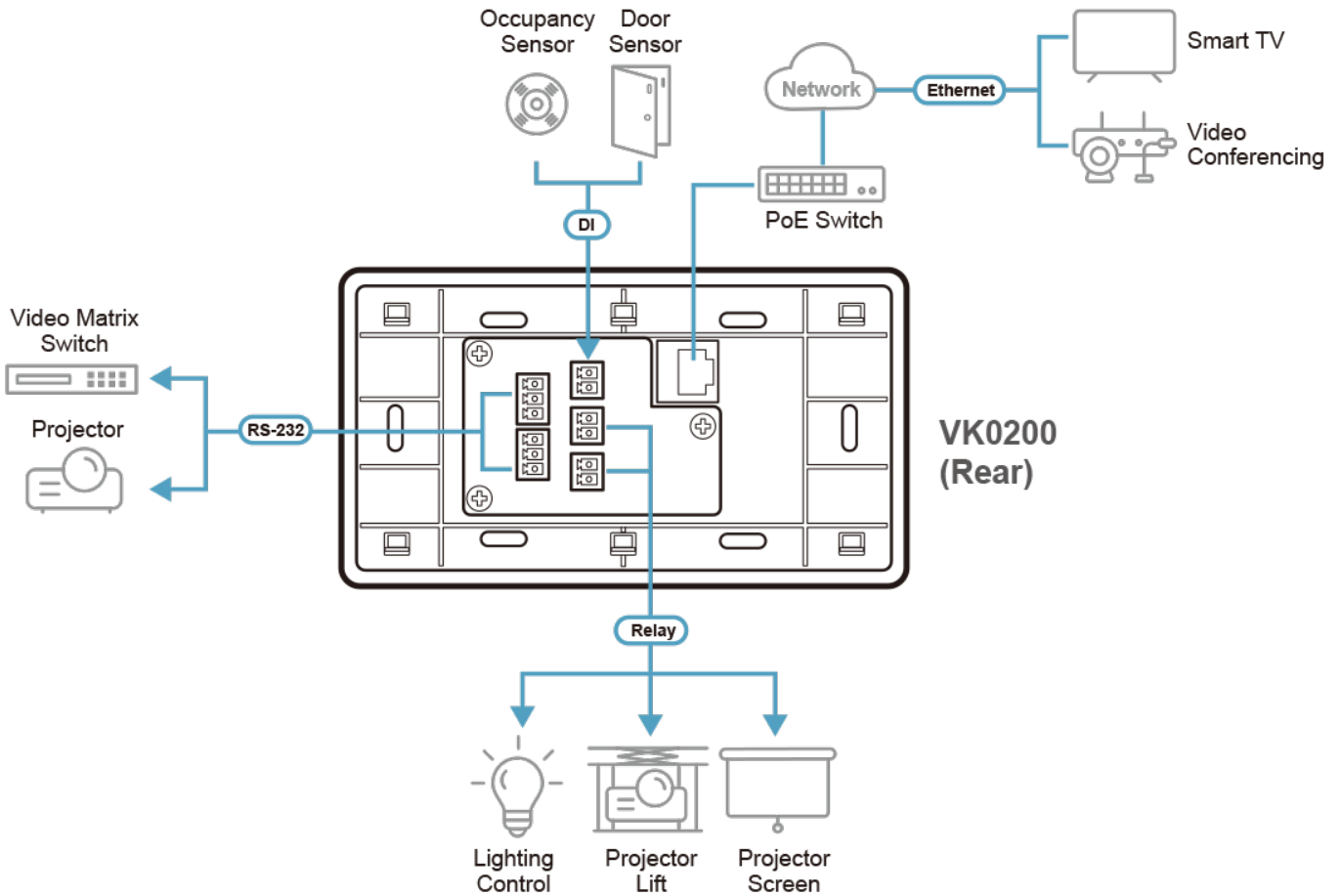
3. Se necesita una licencia para controlar los dispositivos móviles. Consulta las especificaciones o ponte en contacto con tu representante de ventas local para obtener más información sobre las licencias.

**Especificaciones**

Interfaces	
Distribución del teclado	6~12 botones personalizables en 125 distribuciones de teclado
Serie	<ul style="list-style-type: none"> <li>• 2 x Puertos RS-232 bidireccionales (2 x Conectores de bloque de terminales de 3 polos);</li> <li>- Velocidad en baudios: de 300 a 115 200 (predeterminado: 9600);</li> <li>- Bit de datos: 8 (predeterminado) o 7;</li> <li>- Bit de parada: 1 (predeterminado) o 2;</li> <li>- Paridad: Ninguno (predeterminado), par o impar</li> </ul>
Retransmisión	<ul style="list-style-type: none"> <li>• 2 x Canales de retransmisión (2 x Conectores de bloque de terminales de 2 polos);</li> <li>• Retransmisiones normalmente abiertas y aisladas;</li> <li>• Especificación de contacto: Máx. 24 VCC, 1 A</li> </ul>
E/S	<ul style="list-style-type: none"> <li>• 1 x Canal de entrada digital (1 x Conectores de bloque de terminales de 2 polos);</li> <li>- Modo VCC</li> <li>Intervalo de tensión de entrada: de 0 a 5 VCC;</li> <li>Intervalo programable: de 1 a 5 VCC;</li> <li>- Modo de contacto seco</li> <li>Carga de arranque de 2000 ohmios hasta + 5 VCC</li> </ul>
Ethernet	<ul style="list-style-type: none"> <li>• 1 x 10/100Base-T hembra RJ-45</li> <li>• Protocolo compatible: ARP, ICMP, TCP/IP, DHCP, HTTPS, SSH</li> <li>• Compatible con DHCP. La siguiente configuración IP predeterminada se utilizará si no se asigna ninguna IP en 30 segundos: IP: 192.168.0.60 Máscara de subred: 255.255.255.0</li> </ul>
Switches	
Identificador de controlador	1 x Switch de 16 segmentos
Botón Restablecer	1 x Pulsador semiempotrado
Consumo de energía	DC5V:1.15W:5BTU/h POE:1.44W:7BTU/h  Nota: <ul style="list-style-type: none"> <li>● La medición en vatios indica el consumo de energía típico del aparato sin carga externa.</li> <li>● La medición en BTU/h indica el consumo de energía del dispositivo cuando está totalmente cargado.</li> </ul>
Condiciones medioambientales	
Temperatura de funcionamiento	0 - 50 °C
Temperatura de almacenamiento	-20 - 60 °C
Humedad	HR del 0 - 80 %, sin condensación
Propiedades físicas	
Carcasa	Plástico
Peso	0.19 kg ( 0.42 lb )
Dimensiones (LA x AN x AL)	8.32 x 14.76 x 4.80 cm (3.28 x 5.81 x 1.89 in.)
Nota	Tenga en cuenta que, en algunos productos de montaje en bastidor, las dimensiones físicas estándar de anchura x profundidad x altura se expresan en el formato longitud x anchura x altura.

Diagrama

► **Simple Solution**  
With VK0200 Control Pad



**ATEN International Co., Ltd.**

3F., No.125, Sec. 2, Datong Rd., Sijhih District., New Taipei City 221, Taiwan  
 Phone: 886-2-8692-6789 Fax: 886-2-8692-6767  
 www.aten.com E-mail: marketing@aten.com



© Copyright 2015 ATEN® International Co., Ltd.  
 ATEN and the ATEN logo are trademarks of ATEN International Co., Ltd.  
 All rights reserved. All other trademarks are the property of their respective owners.