

SN3401P

Servidor seguro de dispositivos serie RS-232/422/485 de 1 puerto con PoE





Conecte dispositivos en serie con
acceso seguro de forma instantánea
Servidor de dispositivos seguros SN3401P



Solución segura, fiable y fácil de usar que facilita la conexión instantánea de una amplia gama de dispositivos serie a una LAN Ethernet sobre IP. El servidor de dispositivos seguros SN3401P de ATEN proporciona una conectividad serie a Ethernet sencilla y rápida. Esta característica permite a los usuarios acceder de forma remota a dispositivos serie RS-232/422/485 desde un ordenador situado en cualquier lugar. Gracias a sus diversas y fiables características, el servidor SN3401P es ideal para aplicaciones de control de procesos comerciales e industriales.



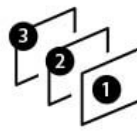
Conectividad serie a Ethernet



Protección contra sobretensiones



Aislamiento magnético de 1,5 kV



Consola web con configuración en tres pasos



Redundancia de alimentación



PoE

La protección contra sobretensiones y el aislamiento garantizan la estabilidad del sistema

La protección contra sobretensiones es un aspecto fundamental de la protección eléctrica planificada de cualquier instalación, cuyo objetivo es garantizar un funcionamiento seguro y fiable de la misma. Para ello, además de un aislamiento magnético de 1,5 kV para las señales de Ethernet, el servidor de dispositivos seguros SN3401P cuenta con protección contra sobretensiones para las conexiones serie, Ethernet y de alimentación con el fin de proteger contra los picos de tensión o el aumento incontrolado de la corriente. Asimismo, además de cumplir con las normas de seguridad industrial, también son sometidos a pruebas a fin de cumplir con los requisitos de la norma IEC 61000-4 relativos a la forma de onda de las sobretensiones y garantizar la estabilidad y la fiabilidad

del sistema.



Mayor seguridad de los dispositivos en cada etapa

En la era de la IoT industrial, cada vez se producen más ciberataques que pueden hacer caer los sistemas y causar enormes pérdidas de tiempo y dinero. Para evitar posibles riesgos de vulnerabilidad, las empresas necesitan un sistema de defensa compuesto por varias capas que garantice la seguridad de las transmisiones de datos y que incluya actualizaciones periódicas del firmware, así como diversas formas de autenticación y control de acceso cifradas. La solución con conectividad serie a Ethernet SN3401P de ATEN está equipada con funciones de seguridad a todos los niveles, incluidas el control de acceso a la red y la autenticación de usuarios, la integridad y la confidencialidad de los datos. Además, cuenta con un modo de funcionamiento disponible para funciones de seguridad avanzadas, que permite adquirir los datos de campo necesarios y proporcionar protección de primera línea.



Autenticación de usuarios

- Acceso web seguro con HTTPS
- Acceso seguro a consola con SSHv2
- Autenticación local y de terceros (RADIUS)
- Control de privilegios de los usuarios

Transmisión de datos cifrada y confidencialidad

- Real COM
- Servidor/cliente TCP
- Servidor/cliente de túnel serie
- Gestión de consola (SSHv2)

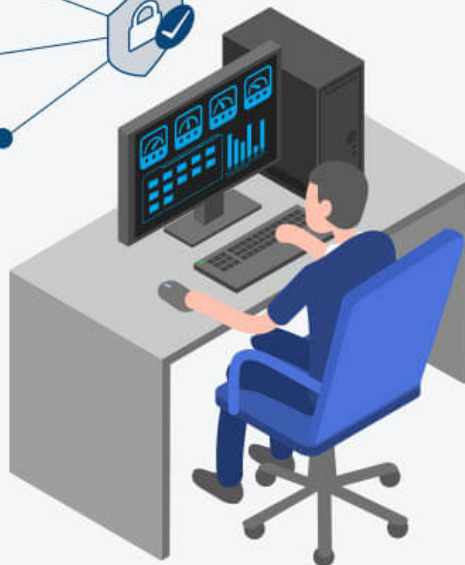
Control de acceso a red y autenticación

- Filtro de direcciones IP

Gestión de la vulnerabilidad

- El administrador puede determinar qué servicios de red deben activarse
- Actualizaciones periódicas del firmware

Servidor/cliente con capacidad de tunelización en serie



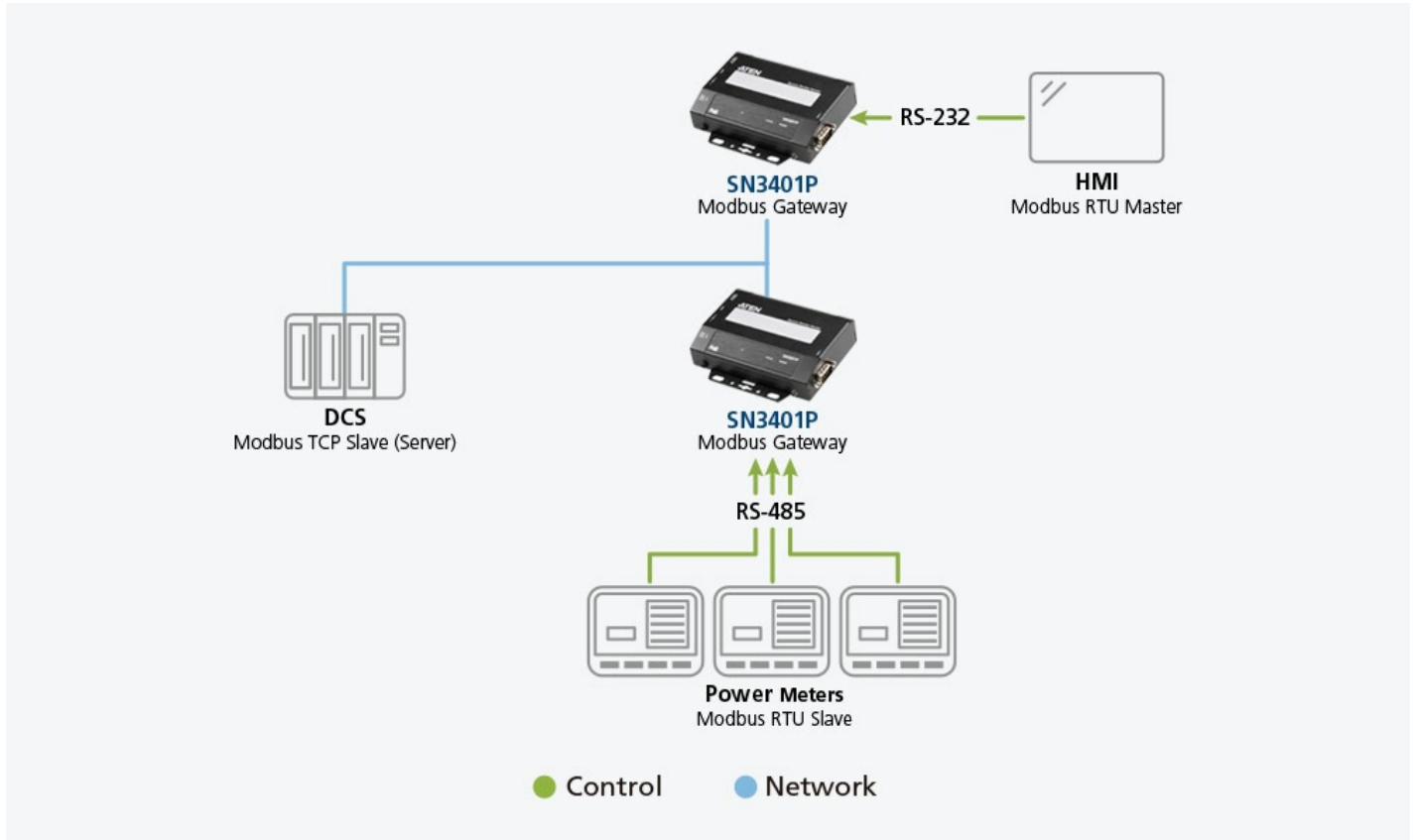
*UDP no está disponible en modo seguro.

El servidor SN3401P ofrece una amplia selección de modos de funcionamiento para poder visualizar diferentes tipos de dispositivos serie en la red. Entre otros, admite los modos Real COM, TCP, tunelización en serie, gestión de consolas y UDP. Cada modo de funcionamiento del SN3401P está equipado con funciones seguras avanzadas que permiten a los usuarios agilizar las operaciones y garantizar la transmisión segura de los datos en serie.

*UDP no está disponible en modo seguro.

Pasarela Modbus sin fisuras y rentable

El modelo SN3401P puede utilizarse como conversores Modbus estándar entre los protocolos Modbus TCP y Modbus RTU/ASCII. Por otro lado, pueden integrar dispositivos esclavos Modbus en serie en una red Modbus TCP existente y, por tanto, hacerlos accesibles a los dispositivos maestros en serie.



Configuración sencilla mediante la consola web y la consola Telnet/SSH

El servidor SN3401P proporciona acceso a una consola web con la que es posible realizar una instalación rápida en tres pasos. Gracias a su acceso a través de un navegador con funciones intuitivas en varios idiomas, es posible configurar y controlar rápidamente los dispositivos en tan solo tres pasos para activar la aplicación. Esto hace que la configuración sea sencilla y rápida, de modo que el proceso se puede completar en aproximadamente un minuto. Además, para aplicaciones sensibles al ancho de banda, también está disponible una consola Telnet/SSH como solución para situaciones en las que el ancho de banda es reducido.



Consola web intuitiva para una configuración rápida



Acceso mediante terminal a través de la consola Telnet/SSH para aplicaciones que requieren de un ancho de banda reducido



Alimentación PoE compatible con IEEE 802.3af

El servidor SN3401P soporta la transmisión de datos sin necesidad de una fuente de alimentación adicional y reduce el coste de la instalación.



Consumo de energía ultrabajo

Funciona en modo de espera con un consumo inferior a 1 W en casos de aplicaciones críticas de energía o de ahorro de costes.



Alimentación redundante

Garantiza la disponibilidad constante del sistema y el tiempo de funcionamiento en entornos industriales.

Contacto

Solicita un presupuesto para este producto o ponte en contacto con nuestros expertos en ventas.

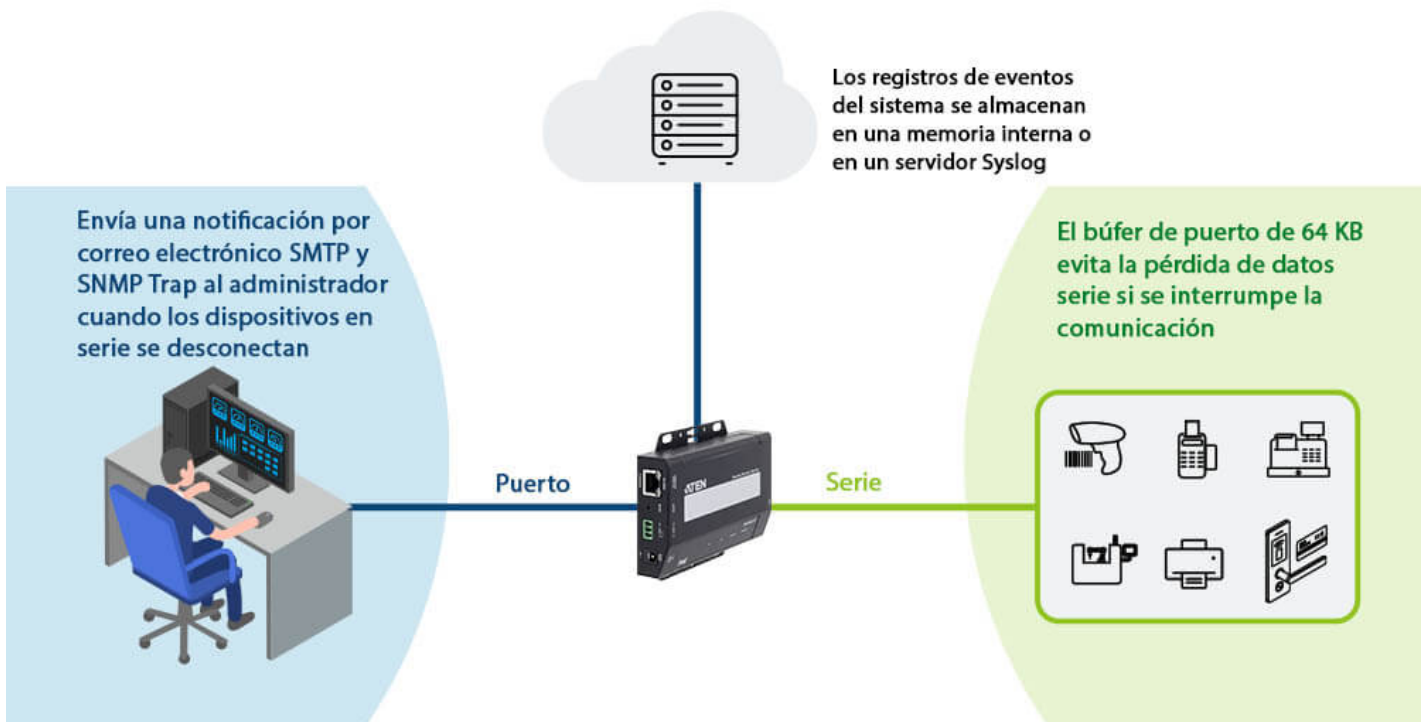
Solicita un

presupuesto

[Contacta con ventas](#)

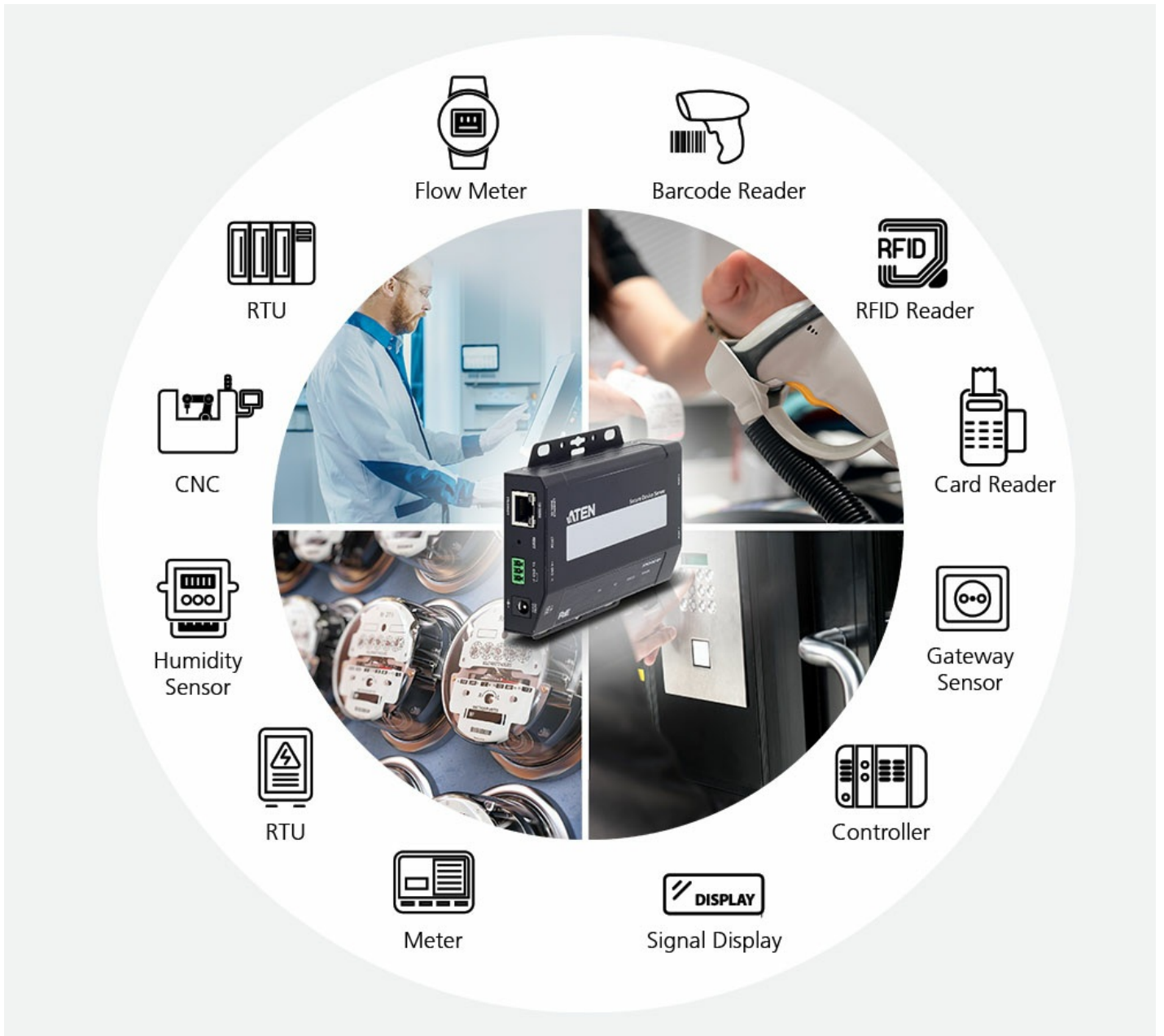
Fácil resolución de problemas

ATEN es consciente de la importancia que tienen las pérdidas de datos y las brechas de seguridad. El servidor de dispositivos seguros SN3401P cuenta con un búfer de puerto de 64 KB para evitar la pérdida de datos en caso de que se caiga la red. Por otro lado, las notificaciones de eventos se enviarán automáticamente por correo electrónico SMTP y SNMP Trap si los dispositivos serie se desconectan debido a un fallo de alimentación, o si se produce un error definido por el usuario. Además, los registros de eventos del sistema están disponibles para registrar y hacer un seguimiento del historial de operaciones. Estos registros pueden guardarse en la memoria interna o en el servidor Syslog y permiten recuperar los datos con fines de monitorización y resolución de problemas en cualquier momento.



Aplicaciones de destino

El servidor de dispositivos seguros SN3401P permite conectar en red de forma instantánea los dispositivos serie y puede desplegarse en una gran variedad de aplicaciones comerciales y entornos de automatización de procesos industriales que requieren conectividad serie a Ethernet. Entre ellos se encuentran los puntos de venta, el control de acceso, los sistemas SCADA, la monitorización del entorno, la monitorización de los sensores, la gestión de los dispositivos o la gestión remota de las instalaciones.



Opciones de montaje versátiles

El servidor SN3401P se puede montar de forma flexible en diferentes entornos de instalación, por lo que se puede instalar fácilmente en su lugar de trabajo. Se pueden montar en la pared, en el escritorio, en el riel DIN o en rack (junto con el kit opcional [VE-RMK1U](#)), según sea necesario.



Comparativa de productos

Habla con nuestros expertos

Si prefieres que ATEN se ponga en contacto contigo, rellena el formulario y uno de nuestros representantes se pondrá en contacto lo antes posible.



Características

Los servidores de dispositivos seguros SN3401P son dispositivos de red externos basados en IP que conectan de forma segura los dispositivos serie RS-232, RS-422 y RS-485 heredados a una red Ethernet. De este modo, se puede acceder a ellos de forma remota desde un ordenador situado en cualquier lugar, lo que permite ampliar el número de puertos serie de cualquier ordenador anfitrión a través de una red.

Debido al amplio uso de los sistemas de Control de Supervisión y Adquisición de Datos (SCADA) en muchas industrias para recopilar datos procedentes de PLC, contadores y sensores a través de puertos serie, los modelos de las series SN3401P están específicamente diseñados para aplicaciones de control de procesos industriales. Estos modelos convierten los datos entre los formatos serie y Ethernet de forma bidireccional y facilitan el acceso a los datos de todos los instrumentos de captura de datos, tanto locales como remotos, a través de una red Ethernet.

Los modelos de las series SN3401P cuentan con modos de funcionamiento muy prácticos. Admiten los modos de servidor/cliente TCP seguro, servidor/cliente de túnel serie seguro, Real COM seguro y gestión de consola para aplicaciones críticas de seguridad como telecomunicaciones, control de acceso y gestión de instalaciones remotas. Además, estos modelos son compatibles con IEEE 802.3af, por lo que pueden recibir alimentación de un dispositivo PoE PSE sin necesidad de una fuente de alimentación adicional.

Los modelos SN3401P pueden utilizarse como conversores Modbus estándar entre los protocolos Modbus TCP y Modbus RTU/ASCII. Por otro lado, pueden integrar dispositivos esclavos Modbus en serie en una red Modbus TCP existente y, por tanto, hacerlos accesibles a los dispositivos maestros en serie.

• Conectividad Ethernet de serie

- 1 puerto serie RS-232/RS-422/RS-485 para la transmisión segura de datos en serie a través de Ethernet
- Terminación configurable por software (120 Ω) y resistencia pull up/down (1 kΩ o 150 kΩ) integrada en el modo RS-485 para evitar la reflexión de la señal.
- Modos de funcionamiento seguro: Real COM seguro, servidor/cliente TCP seguro, servidor/cliente de túnel serie seguro, gestión de la consola (SSH) y gestión directa de la consola (SSH).
- Modos de funcionamiento estándar: Real COM, servidor/cliente TCP, servidor/cliente de túnel serie, UDP, gestión de la consola (Telnet) y gestión directa de la consola (Telnet).
- Controladores Real COM, Real TTY y Fixed TTY para Windows, Linux y UNIX.
- Cómodo acceso a la gestión de la consola a través de la herramienta de visualización Java (SSH/Telnet) o de clientes de terceros como PuTTY.
- Fácil acceso al puerto de la consola a través de la herramienta de visualización Java y preparado para Sun Solaris («a prueba de ataques»).
- Permite el acceso simultáneo de varios usuarios al mismo puerto: hasta 16 conexiones por puerto.
- Soporta la pasarela Modbus para realizar conversiones entre los protocolos Modbus TCP y Modbus RTU/ASCII.

• Hardware

- Entrada de alimentación redundante (toma de corriente y bloque de terminales) para una alimentación a prueba de fallos.
- Dispositivo alimentado por PoE (PD) compatible con IEEE 802.3af.
- Protección contra sobretensiones en serie, Ethernet y alimentación
- Montaje en raíl DIN, montaje en pared, montaje en rack e instalación de sobremesa disponibles
- Admite velocidades en baudios de 110, 134, 150, 300, 600, 1200, 1800, 2400, 4800, 7200, 9600, 19200, 38400, 57600, 115200, 230,4k, 460,8k, 921,6k bps

• Seguridad

- Admite el inicio de sesión seguro desde los navegadores con cifrado de datos TLS 1.2 y certificados RSA de 2048 bits
- Permisos de usuario configurables para el acceso y control de los puertos
- Autenticación e inicio de sesión local y remoto
- Autenticación de terceros (por ejemplo, RADIUS)
- Filtro de direcciones IP para la protección de seguridad

• Administración del sistema

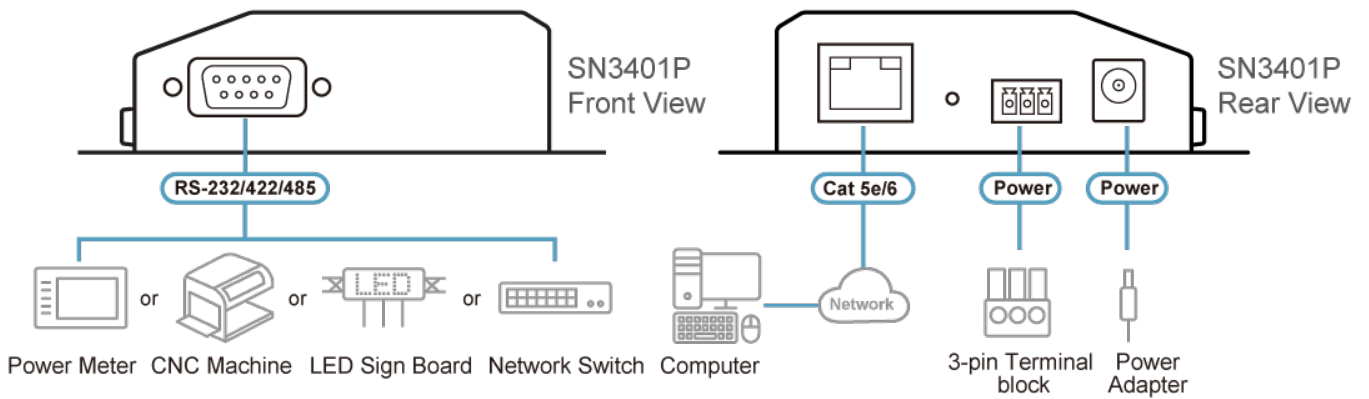
- Acceso a través del navegador con un diseño de GUI intuitivo
- Asistente de configuración rápida basado en la web para una configuración rápida
- Acceso basado en terminales con una interfaz de usuario basada en menús a través de Telnet/SSH
- Detección en línea/fuera de línea de los dispositivos serie conectados (incluidos los bloques de terminales): envío automático de notificaciones de eventos cuando los dispositivos están fuera de línea (por ejemplo, fallo de alimentación) para la supervisión del estado de los dispositivos.
- Los registros de eventos del sistema y de los puertos se almacenan en una memoria interna o en un servidor Syslog.
- Agente SNMP (v1/v2c).
- Notificación de eventos que admite la notificación de correo electrónico SMTP y trap SNMP (v1/v2c).
- Copia de seguridad/restauración de la configuración del sistema y del firmware actualizable.
- El búfer de puerto de 64 kB evita la pérdida de datos cuando cae la red.
- NTP para la sincronización del servidor de tiempo.
- Interfaz gráfica de usuario web multilingüe

Especificaciones

Conectores	
Serie	1 x DB-9 macho
Red	1 x RJ-45 hembra
Alimentación	1 x conector de CC 1 x bloque de terminales de 3 polos 1 x RJ-45 (PoE, IEEE 802.3af)
Switches	
Reiniciar	1 x pulsador semiempotrado

LEDs	
Alimentación	1 (verde)
Estado	1 (amarillo verde/rojo)
10/100 Mbps	2 (verde/naranja)
Puertos	1 (verde/naranja)
Voltaje de entrada	Conector de CC: 9 VCC (adaptador de corriente opcional) Bloque de terminales: 9-48 VCC PoE: 48 VCC
Consumo de energía	DC48V:1.30W:6BTU/h POE:1.475W:7BTU/h Nota: <ul style="list-style-type: none"> ● La medición en vatios indica el consumo de energía típico del aparato sin carga externa. ● La medición en BTU/h indica el consumo de energía del dispositivo cuando está totalmente cargado.
Interfaces	
Serie	RS-232: TxD, RxD, RTS, CTS, DTR, DSR, DCD, GND RS-422: Tx+, Tx-, Rx+, Rx-, GND RS-485 de 4 hilos: Tx+, Tx-, Rx+, Rx-, GND RS-485 de 2 hilos: Datos+, Datos-, GND Resistor pull-up/pull-down para RS-485: 1 kΩ, 150 kΩ Velocidad en baudios: 110, 134, 150, 300, 600, 1200, 1800, 2400, 4800, 7200, 9600, 19200, 38400, 57600, 115200, 230400, 460800 y 921600 bps Bits de datos: 5, 6, 7, 8 Paridad: ninguna, par, impar, espacio, marca Bits de parada: 1, 1.5, 2 Control de flujo: RTS/CTS, DTR/DSR, XON/XOFF
Red	10/100 Base TX Protección de aislamiento magnético de 1,5 kV incorporada
Protocolos industriales	Ethernet: cliente Modbus TCP (maestro) y servidor Modbus TCP (esclavo). Puerto serie: Modbus RTU/ASCII maestro y Modbus RTU/ASCII esclavo Máx. 16 conexiones en modo Modbus maestro y 32 conexiones en modo Modbus esclavo.
Normativa	EMC: EN 55032/35 EMI: CISPR 32, FCC Parte 15B Clase A EMS: IEC 61000-4-2 ESD: Contacto: 4 kV. Aire: 8 kV IEC 61000-4-3 RS: 80 MHz a 1 GHz: 3 V/m IEC 61000-4-4 EFT: Alimentación: 1 kV. Señal: 0,5 kV IEC 61000-4-5 Sobretensión: Alimentación: 2 kV (adaptador de corriente), 1kV (bloque de terminales). Señal: 1 kV IEC 61000-4-6 CS: 150 kHz a 10 MHz: 3 V/m; 10 kHz a 30 MHz: 3 a 1 V/m; 30 kHz a 80 MHz: 1 V/m IEC 61000-4-8 PFMF IEC 61000-4-11 DIP Seguridad: cumple las normas UL 60950-1 y UL 62368-1 RoHS
Condiciones medioambientales	
Temperatura de funcionamiento	0 °C a 60 °C
Temperatura de almacenamiento	-40 °C a 75 °C
Humedad	HR del 5 ~ 95 %, sin condensación
Propiedades físicas	
Carcasa	Metal
Peso	0.21 kg (0.46 lb)
Dimensiones (LA x AN x AL)	9.80 x 11.70 x 2.60 cm (3.86 x 4.61 x 1.02 in.)
Instalación	De sobremesa, montaje en pared, montaje en rail DIN, montaje en rack (con VE-RMK1U)
Otros	Consumo de potencia de 9 VCC, 1,18 W, 6 BTU El adaptador de corriente se vende por separado. El kit de montaje en rack (VE-RMK1U) se vende por separado.
Nota	Tenga en cuenta que, en algunos productos de montaje en bastidor, las dimensiones físicas estándar de anchura x profundidad x altura se expresan en el formato longitud x anchura x altura.

Diagrama



ATEN International Co., Ltd.

3F., No.125, Sec. 2, Datong Rd., Sijhih District., New Taipei City 221, Taiwan
 Phone: 886-2-8692-6789 Fax: 886-2-8692-6767
 www.aten.com E-mail: marketing@aten.com



© Copyright 2015 ATEN® International Co., Ltd.
 ATEN and the ATEN logo are trademarks of ATEN International Co., Ltd.
 All rights reserved. All other trademarks are the property of their respective owners.