

## SN3002

Servidor de dispositivos serie seguros RS-232 de 2 puertos



### [Probar ahora!](#)

Solución segura, fiable y fácil de usar que facilita la conexión instantánea de una amplia gama de dispositivos serie a una LAN Ethernet sobre IP. La serie SN3002 de servidores de dispositivos seguros de ATEN proporciona una conectividad serie a Ethernet sencilla y rápida. Esta característica permite a los usuarios acceder de forma remota a dispositivos serie RS-232 desde un ordenador situado en cualquier lugar. Gracias a sus diversas y fiables características, la solución SN3002 es ideal para aplicaciones de control de procesos comerciales e industriales.



## Conecta dispositivos serie con acceso seguro de forma instantánea

Servidor de dispositivos seguros



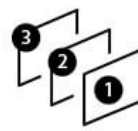
Conectividad serie a Ethernet



Protección contra sobretensiones



Aislamiento magnético de 1,5 kV



Consola web con configuración en tres pasos



Redundancia de alimentación

### La protección contra sobretensiones y el aislamiento garantizan la estabilidad del sistema

La protección contra sobretensiones es un aspecto fundamental de la protección eléctrica planificada de cualquier instalación, cuyo objetivo es garantizar un funcionamiento seguro y fiable de la misma. Para ello, además de un aislamiento magnético de 1,5 kV para las señales de Ethernet, la serie SN3002 de servidores de dispositivos seguros cuenta con protección contra sobretensiones para las conexiones serie, Ethernet y de alimentación con el fin de evitar un aumento incontrolado de los picos de tensión o de la corriente. Asimismo, además de cumplir con las normas de seguridad industrial, también son sometidos a pruebas a fin de cumplir con los requisitos de la norma IEC 61000-4 relativos a la forma de onda de las sobretensiones y garantizar la estabilidad y la fiabilidad del sistema.



#### Mayor seguridad de los dispositivos en cada etapa

En la era de la IoT industrial, cada vez se producen más ciberataques que pueden hacer caer los sistemas y causar enormes pérdidas de tiempo y dinero. Para evitar posibles riesgos de vulnerabilidad, las empresas necesitan un sistema de defensa compuesto por varias capas que garantice la seguridad de las transmisiones de datos y que incluya actualizaciones periódicas del firmware, así como diversas formas de autenticación y control de acceso cifradas. Las soluciones con conectividad serie a Ethernet SN3002 de ATEN están equipadas con funciones de seguridad a todos los niveles, incluidas el control de acceso a la red y la autenticación de usuarios, la integridad y la confidencialidad de los datos. Además, cuenta con un modo de funcionamiento disponible para funciones de seguridad avanzadas, que permite adquirir los datos de campo necesarios y proporcionar protección de primera línea.



La serie SN3002 ofrece una amplia selección de modos de funcionamiento para poder visualizar diferentes tipos de dispositivos serie en la red. Entre otros, admite los modos Real COM, TCP, tunelización en serie, gestión de consolas y UDP. Cada modo de funcionamiento de los modelos SN3002 está equipado con funciones seguras avanzadas que permiten a los usuarios agilizar las operaciones y garantizar la transmisión segura de los datos en serie.

\*UDP no está disponible en modo seguro.

**Configuración sencilla mediante la consola web y la consola Telnet/SSH**

La serie SN3002 proporciona acceso a una consola web con la que es posible realizar una instalación rápida en tres pasos. Gracias a su acceso a través de un navegador con funciones intuitivas en varios idiomas, es posible configurar y controlar rápidamente los dispositivos en tan solo tres pasos para activar la aplicación. Esto hace que la conexión se realice de forma sencilla y rápida, de modo que el proceso se puede completar en aproximadamente un minuto. Además, para aplicaciones sensibles al ancho de banda, también está disponible una consola Telnet/SSH como solución para situaciones en las que el ancho de banda es reducido.



Consola web intuitiva para una configuración rápida



Acceso mediante terminal a través de la consola Telnet/SSH para aplicaciones que requieren de un ancho de banda reducido



**Consumo de energía ultrabajo**

Funciona en modo de espera con un consumo inferior a 1 W en casos de aplicaciones críticas de energía o de ahorro de costes.



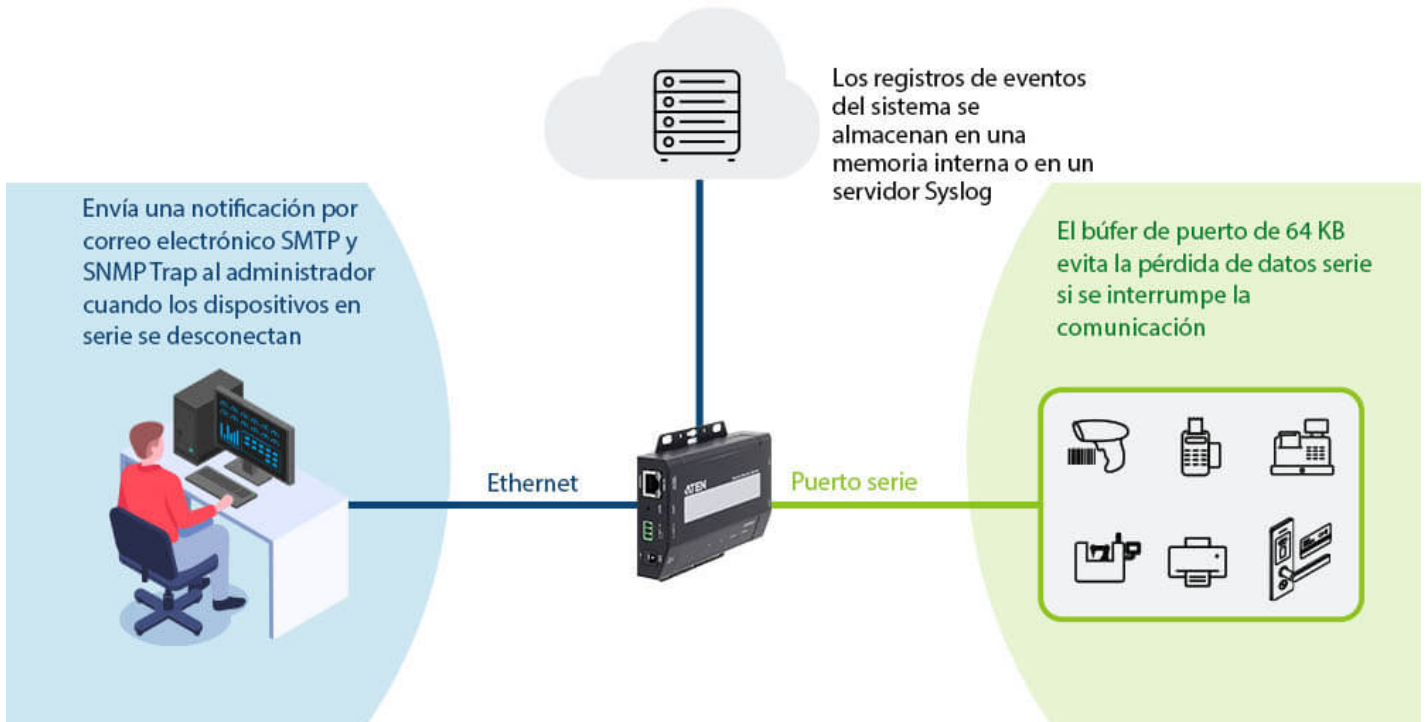
**Alimentación redundante**

Garantiza la disponibilidad constante del sistema y el tiempo de funcionamiento en entornos industriales.

**Fácil resolución de problemas**

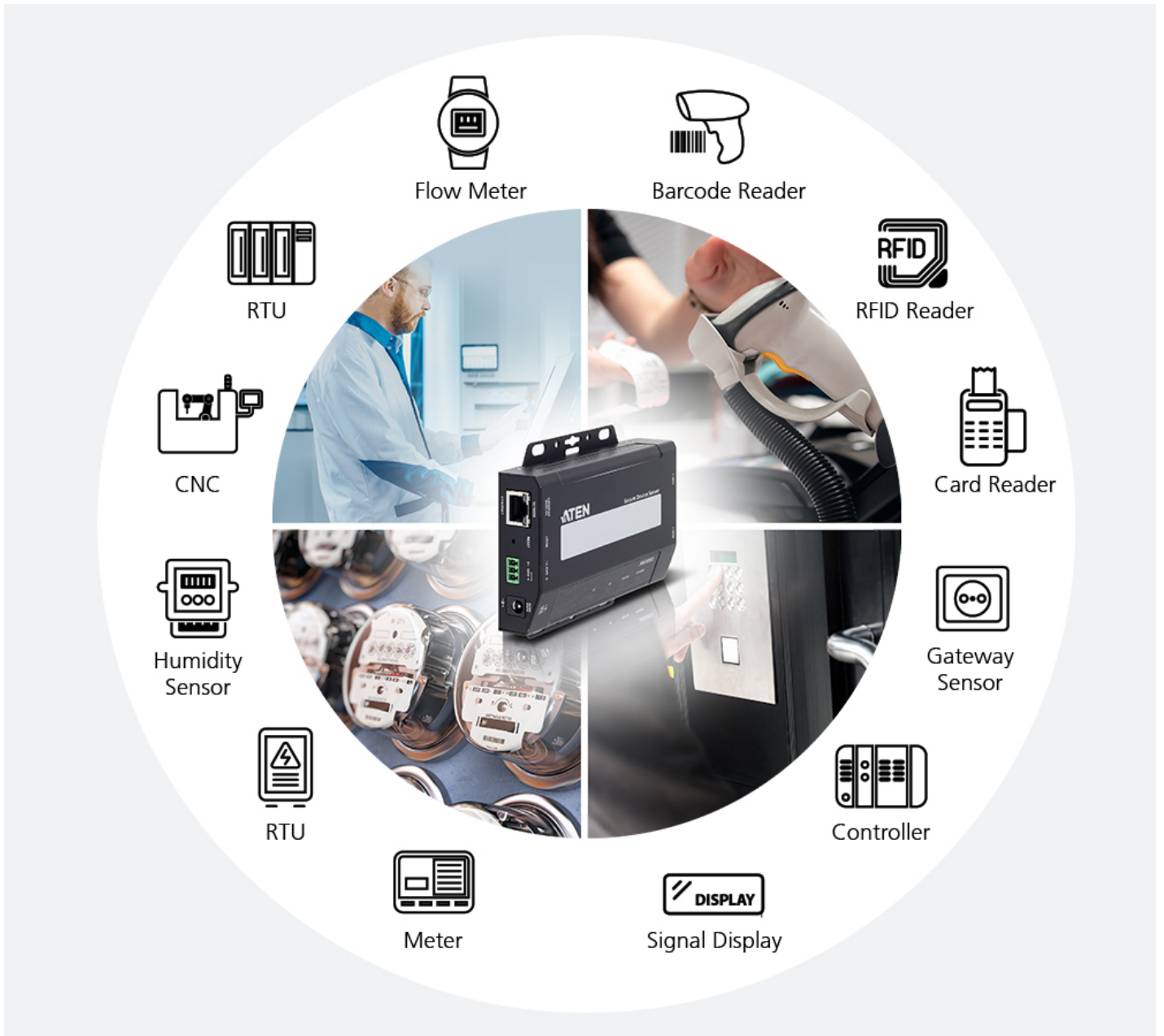
ATEN es consciente de la importancia que tienen las pérdidas de datos y las brechas de seguridad. La serie SN3002 cuenta con un búfer de puerto de 64 KB para evitar la pérdida de datos en caso de que se caiga la red. Por otro lado, las notificaciones de eventos se enviarán automáticamente por correo electrónico SMTP y SNMP Trap si los dispositivos serie se desconectan debido a

un fallo de alimentación, o si se produce un error definido por el usuario. Además, los registros de eventos del sistema están disponibles para registrar y hacer un seguimiento del historial de operaciones. Estos registros pueden guardarse en la memoria interna o en el servidor Syslog y permiten recuperar los datos con fines de monitorización y resolución de problemas en cualquier momento.



**Aplicaciones de destino**

La serie SN3002 permite conectar en red de forma instantánea los dispositivos serie y puede desplegarse en una gran variedad de aplicaciones comerciales y entornos de automatización de procesos industriales que requieren conectividad serie a Ethernet. Entre ellos se encuentran los puntos de venta, el control de acceso, los sistemas SCADA, la monitorización del entorno, la monitorización de los sensores, la gestión de los dispositivos o la gestión remota de las instalaciones.



**Opciones de montaje versátiles**

La serie SN3002 se puede montar de forma flexible en diferentes entornos de instalación, por lo que se puede instalar fácilmente en su lugar de trabajo. Se puede montar en la pared, en el escritorio, en el riel DIN o en el rack (junto con el kit opcional [VE-RMK1U](#)), según sea necesario.



Comparación de productos

### Características

Los servidores de dispositivos seguros de la serie SN3000 de ATEN son dispositivos de red externos basados en IP que conectan de forma segura los dispositivos serie RS-232 heredados a una red Ethernet para acceder a ellos de forma remota desde un ordenador situado en cualquier lugar, lo que permite ampliar el número de puertos serie de cualquier equipo anfitrión a través de una red.

La serie SN3000 está especialmente indicada para aplicaciones de control de procesos industriales, dado el abundante uso de los sistemas de control de supervisión y adquisición de datos (SCADA) en muchos sectores para la recopilación de datos de PLC, contadores y sensores a través de puertos serie. La serie SN3000 convierte en ambos sentidos los datos entre los formatos serie y Ethernet, y facilita el acceso a los datos de todos los instrumentos de recopilación de datos desde instalaciones locales y remotas a través de una red Ethernet.

La serie SN3000 dispone de varios modos de funcionamiento útiles. Admite los modos de servidor/cliente TCP seguro, servidor/cliente de túnel serie seguro, Real COM seguro y gestión de consola para aplicaciones críticas de seguridad como telecomunicaciones, control de acceso y gestión de instalaciones remotas.

#### • Conectividad Ethernet de serie

- 2 puertos serie RS-232 para la transmisión segura de datos serie a través de Ethernet
- Modos de funcionamiento seguro: Real COM seguro, servidor/cliente TCP seguro, servidor/cliente de túnel serie seguro, gestión de la consola (SSH) y gestión directa de la consola (SSH)
- Modos de funcionamiento estándar: Real COM, servidor/cliente TCP, servidor/cliente de túnel serie, UDP, gestión de la consola (Telnet) y gestión directa de la consola (Telnet)
- Controladores Real COM, Real TTY y Fixed TTY para Windows, Linux y UNIX
- Cómodo acceso a la gestión de la consola a través de la herramienta de visualización Java (SSH/Telnet) o de clientes de terceros como PuTTY
- Fácil acceso al puerto de la consola a través de la herramienta de visualización Java y preparado para Sun Solaris («a prueba de roturas»)
- Varios usuarios pueden acceder simultáneamente al mismo puerto: hasta 16 conexiones por puerto

#### • Hardware

- Entrada de alimentación redundante (toma de corriente y bloque de terminales) para una alimentación a prueba de fallos
- Protección contra sobretensiones en serie, Ethernet y alimentación
- Montaje en raíl DIN, montaje en pared, montaje en rack e instalación de sobremesa disponibles
- Admite velocidades en baudios de 110, 134, 150, 300, 600, 1200, 1800, 2400, 4800, 7200, 9600, 19200, 38400, 57600, 115200, 230,4k, 460,8k, 921,6k bps

#### • Seguridad

- Admite el inicio de sesión seguro desde los navegadores con cifrado de datos TLS 1.2 y certificados RSA de 2048 bits
- Permisos de usuario configurables para el acceso y control de los puertos
- Autenticación e inicio de sesión local y remoto
- Autenticación de terceros (por ejemplo, RADIUS)
- Filtro de direcciones IP para la protección de seguridad

#### • Administración del sistema

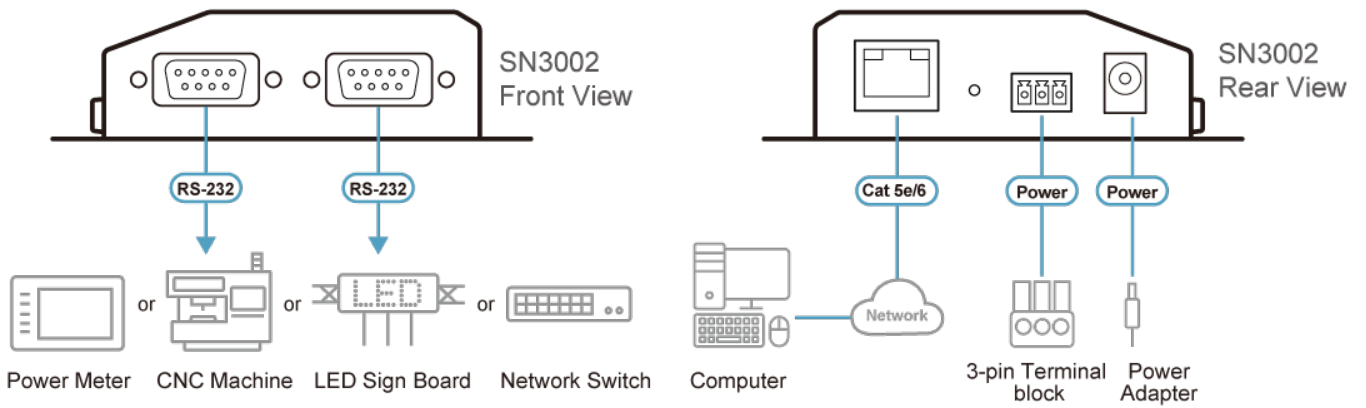
- Acceso a través del navegador con un diseño de GUI intuitivo
- Asistente de configuración rápida basado en la web para una configuración rápida
- Acceso basado en terminales con una interfaz de usuario basada en menús a través de Telnet/SSH
- Detección en línea/fuera de línea de los dispositivos serie conectados (incluidos los bloques de terminales): envío automático de notificaciones de eventos cuando los dispositivos están fuera de línea (por ejemplo, fallo de alimentación) para la supervisión del estado de los dispositivos
- Los registros de eventos del sistema se guardarán en una memoria interna o en un servidor Syslog
- Los registros de los puertos se guardarán en una memoria interna o en un servidor Syslog
- Agente SNMP (v1/v2c)
- Notificación de eventos que admite la notificación de correo electrónico SMTP y trap SNMP (v1/v2c)
- Copia de seguridad/restauración de la configuración del sistema y del firmware actualizable
- El búfer de puerto de 64 Kb evita la pérdida de datos cuando cae la red
- NTP para la sincronización del servidor de tiempo
- GUI multilingüe basada en la web

### Especificaciones

Conectores	
Serie	2 x DB-9 macho
Red	1 x RJ-45 hembra
Alimentación	1 x conector de CC 1 x bloque de terminales de 3 polos
Switches	
Reiniciar	1 x pulsador semiempotrado
LEDs	
Alimentación	1 (verde)
Estado	1 (amarillo verde/rojo)

10/100 Mbps	2 (verde/naranja)
Puertos	2 (verde/naranja)
Voltaje de entrada	Conector de CC: 9 VDC (adaptador de corriente: 9 VDC, 100-240 VAC 50~60 Hz) Bloque de terminales: 9-48 VDC
Consumo de energía	DC9V:0.769W:4BTU/h DC48V:0.939W:4BTU/h  Nota: ● La medición en vatios indica el consumo de energía típico del aparato sin carga externa. ● La medición en BTU/h indica el consumo de energía del dispositivo cuando está totalmente cargado.
Interfaces	
Serie	RS-232: TxD, RxD, RTS, CTS, DTR, DSR, DCD, GND Velocidad en baudios: 110, 134, 150, 300, 600, 1200, 1800, 2400, 4800, 7200, 9600, 19200, 38400, 57600, 115200, 230400, 460800, 921600 bps Bits de datos: 5, 6, 7, 8 Paridad: Ninguna, par, impar, espacio, marca Bits de parada: 1, 1,5, 2 Control de flujo: RTS/CTS, DTR/DSR, XON/XOFF
Red	10/100 Base TX Protección de aislamiento magnético de 1,5 kV incorporada
Normativa	EMC: EN 55032/35 EMI: CISPR 32, FCC Parte 15B Clase A EMS: IEC 61000-4-2 ESD: Contacto: 4 kV; Aire: 8 kV IEC 61000-4-3 RS: 80 MHz a 1 GHz: 3 V/m IEC 61000-4-4 EFT: Alimentación: 1 kV; Señal: 0,5 kV IEC 61000-4-5 Sobretensión: Alimentación: 2 kV (adaptador de corriente), 1kV (bloque de terminales); Señal: 1 kV IEC 61000-4-6 CS: 150 kHz a 10 MHz: 3 V/m; 10 kHz a 30 MHz: 3 a 1 V/m; 30 kHz a 80 MHz: 1 V/m IEC 61000-4-8 PFMF IEC 61000-4-11 DIP Seguridad: Cumple las normas UL 60950-1 y UL 62368-1 RoHS
Condiciones medioambientales	
Temperatura de funcionamiento	0 - 60 °C
Temperatura de almacenamiento	-40 - 75 °C
Humedad	HR del 5 ~ 95 %, sin condensación
Propiedades físicas	
Carcasa	Metal
Peso	0,21 kg (0,46 lb)
Dimensiones (LA x AN x AL)	9,80 x 11,70 x 2,60 cm (3,86 x 4,61 x 1,02 pulgadas)
Instalación	De sobremesa, montaje en pared, montaje en raíl DIN, montaje en rack (con VE-RMK1U)
Otros	El kit de montaje en rack (VE-RMK1U) se vende por separado.
Nota	Tenga en cuenta que, en algunos productos de montaje en bastidor, las dimensiones físicas estándar de anchura x profundidad x altura se expresan en el formato longitud x anchura x altura.

Diagrama



**ATEN International Co., Ltd.**

3F., No.125, Sec. 2, Datong Rd., Sijhih District., New Taipei City 221, Taiwan  
 Phone: 886-2-8692-6789 Fax: 886-2-8692-6767  
 www.aten.com E-mail: marketing@aten.com



© Copyright 2015 ATEN® International Co., Ltd.  
 ATEN and the ATEN logo are trademarks of ATEN International Co., Ltd.  
 All rights reserved. All other trademarks are the property of their respective owners.