

RCMVGA101

Switch KVM con acceso por IP VGA de 1 puerto con acceso compartido desde 1 consola local/remota



El RCMVGA101 es un switch KVM con acceso por IP VGA de un solo puerto diseñado exclusivamente para aplicaciones de línea de producción capaz de gestionar cómodamente el acceso a video, audio, ratón y teclado, así como a los virtual media de una estación de trabajo en una línea de producción mediante consolas locales y remotas. Al soportar las interfaces USB y PS/2 (teclado y ratón), el RCMVGA101 es compatible no solo con las estaciones de trabajo modernas, sino también con los sistemas heredados y los servidores de generaciones anteriores. También permite el uso de micrófonos y altavoces, tanto en las consolas locales como en las remotas.

Integrado con la exclusiva API RCM de ATEN y dotado de un procesador gráfico FPGA, el RCMVGA101 ofrece una óptima funcionalidad OCR y una integración y automatización del sistema personalizables. Además, gracias al software de gestión de RCM ([RCMMS](#)), una plataforma de gestión intuitiva y centralizada que incluye el modo Panel Array, los usuarios pueden gestionar, monitorizar y controlar hasta cientos de dispositivos RCM de forma simultánea.

Para mejorar las prestaciones de las aplicaciones de la línea de producción, el RCMVGA101 es compatible con el panel táctil USB/RS-232, las notificaciones de la barra de título OSD y permite dar prioridad a la consola local. Asimismo, es compatible con la caja de control de acceso de ATEN ([2XRT-0015G](#)) para la activación y desactivación in situ de los permisos de control remoto.

Para facilitar su funcionamiento, cuenta con un puerto mini-USB en el panel frontal diseñado como puerto de consola USB para ordenadores portátiles (LUC). Los usuarios pueden acceder a cualquier ordenador conectado al switch para facilitar la gestión local mediante la conexión de un ordenador portátil al puerto LUC. Esto significa que no es necesario disponer de un monitor, un teclado y un ratón adicionales a nivel local para realizar las tareas de mantenimiento rutinarias. Por otro lado, la función Virtual Media del RCMVGA101 permite al usuario realizar pruebas de diagnóstico, transferencias de archivos o aplicar actualizaciones y parches del sistema operativo/aplicaciones desde una consola remota.

Con el fin de garantizar una conectividad fluida, el RCMVGA101 está equipado con una funcionalidad de doble LAN y alimentación redundante para que el funcionamiento en la línea de producción sea fluido y eficiente.

En definitiva, el RCMVGA101 proporciona una gestión completa del sistema en diferentes instalaciones y permite reducir el número de operadores para minimizar los requisitos de espacio y maximizar la eficiencia del personal. Dado que el acceso sobre IP elimina la necesidad de trasladar físicamente la solución KVM heredada a cada una de las unidades que funcionan incorrectamente, este dispositivo ofrece a los usuarios la posibilidad de capturar y recopilar los datos de la pantalla del monitor y realizar un análisis OCR directo. Además, utiliza las API para las aplicaciones de integración de software, por lo que se trata de una solución excepcional para aquellas líneas de producción de alta tecnología que requieren una gestión de servidores sobre IP duradera y fiable.

Características

• Funcionalidades RCM exclusivas

- Compatible con la caja de control de acceso de ATEN para la activación y desactivación in situ de los permisos de control remoto.
- Soporta [RCMMS](#) para un Panel Array personalizable que permite a los operadores monitorizar todas las máquinas de forma simultánea.
- Admite la exclusiva API RCM integrada con varias funciones para integradores de sistemas como, por ejemplo, el reconocimiento óptico de caracteres (OCR).
- Notificaciones de la barra de título del OSD: avisa inmediatamente a los usuarios en caso de eventos urgentes.
- Prioridad de la consola local: otorga a la consola local prioridad sobre las consolas remotas para acceder al servidor conectado.

• Hardware

- Diseño fino y compacto para optimizar el uso del espacio
- Cuenta con un procesador gráfico FPGA para mejorar la calidad de la imagen y proporcionar un mayor rendimiento de los FPS (fotogramas por segundo) para obtener una respuesta de visualización de video nítida.
- Cumple con los estándares RS-232 DTE/DCE para el control en serie.
- Proporciona funcionalidad sobre IP a los switches KVM VGA que no cuentan con esta característica integrada ¹
- La consola local es compatible con teclados y ratones USB ²
- Cuenta con un puerto mini-USB en el panel frontal que se puede utilizar como puerto de consola USB para ordenadores portátiles (LUC).
- Dos tarjetas de interfaz de red (NIC) de 10/100/1000 Mbps para disponer de una LAN redundante o el funcionamiento con dos IP.
- Fuente de alimentación redundante para el suministro de energía.
- Soporta entornos de servidor multiplataforma: Windows, Mac, Sun, Linux y VT100 basados en dispositivos serie.
- Soporta Virtual Media
- Video de alta resolución: hasta 1920 x 1200 a 60 Hz para las consolas locales y remotas.
- Soporte de audio: el micrófono y los altavoces son compatibles con las consolas locales y remotas.

1. Cuando se conecta a conmutadores KVM, es posible que algunas funciones del RCMVGA101 no sean compatibles (Por ejemplo, algunos switches no admiten Virtual Media).
2. El uso de teclados/ratones con funciones dependientes del sistema operativo no diseñadas para Windows puede tener problemas de compatibilidad.

• Gestión

- Hasta 64 cuentas de usuario: permiten compartir el control con hasta 32 usuarios de forma simultánea.
Nota: A medida que más usuarios se conectan al dispositivo, el ancho de banda asignado a cada usuario disminuye.
- Gestión de los derechos de acceso a consola.
- Función de terminación de sesión: los administradores pueden terminar las sesiones iniciadas.
- Admite el registro de eventos y un servidor de registro basado en Windows.
- Registro de eventos: el RCMVGA101 puede registrar todos los eventos y registrarlos en una base de datos con capacidad de búsqueda.
- Admite la notificación instantánea de eventos críticos del sistema por correo electrónico, SNMP trap y Syslog.
- Firmware actualizable por acceso remoto.
- Acceso a través de un visualizador integrado en serie o a través de software de terceros (como PuTTY) para iniciar sesiones Telnet y SSH.
- Soporte fuera de banda: se puede acceder a través del puerto serie mediante una conexión telefónica.
- El modo de puerto compartido permite a varios usuarios acceder simultáneamente a un mismo servidor.
- El modo compartido local/remoto concede permisos exclusivos o compartidos a la consola de manera cómoda.
- Integración con el software de grabación de sesiones de vídeo Control Center (CCVSR) de ATEN.
- Soporta las estaciones de consola por IP KVM de ATEN ([KA8270](#) / [KA8280](#) / [KA8278](#) / [KA8288](#)).
- DDNS: permite mapear una dirección IP dinámica asignada por un servidor DHCP a un nombre de equipo.
- Admite la exportación/importación de cuentas de usuario y ajustes de configuración.
- Permiso de acceso al navegador: función de seguridad adicional para autorizar o denegar el acceso al navegador/http/https.
- Soporta IPv6.

• Interfaz fácil de usar

- Las interfaces gráficas de usuario basadas en el navegador y en AP ofrecen una interfaz unificada en varios idiomas para minimizar el tiempo de formación del usuario y aumentar la productividad.
- Compatibilidad con clientes multiplataforma (Windows, Mac, Linux, Sun).
- Compatibilidad con varios navegadores (IE, Chrome, Firefox, Safari, Opera, Netscape)
- La interfaz de usuario basada en el navegador con tecnología web pura permite a los administradores realizar tareas administrativas sin necesidad de preinstalar el paquete de software Java.
- Escritorio remoto virtual a pantalla completa o de gran tamaño y escalable.
- Panel mágico con función de inicio rápido configurable.

• Seguridad avanzada

- Admite autenticación externa: RADIUS, LDAP, LDAPS y MS Active Directory.
- Admite el inicio cifrado de datos TLS 1.2 y los certificados RSA de 2048 bits para proteger a los usuarios que inician sesión desde un navegador.
- El diseño de cifrado flexible permite a los usuarios seleccionar cualquier combinación de DES de 56 bits, 3DES de 168 bits, AES de 256 bits, RC4 de 128 bits o aleatorio para el cifrado independiente de datos de teclado/ratón, vídeo y el contenido de Virtual Media.
- Compatibilidad con filtro de IP/MAC.
- Admite protección por contraseña.
- Autoridad de certificación privada.

• Virtual Media

- Los Virtual Media permiten utilizar aplicaciones que trabajan con archivos, instalar parches del sistema operativo, instalar software y realizar pruebas de diagnóstico.
- Funciona con servidores con USB a nivel del sistema operativo y la BIOS.
- Admite unidades de DVD/CD USB 1.1 y USB 2.0, dispositivos de almacenamiento masivo USB, discos duros, carpetas e imágenes ISO de PC.

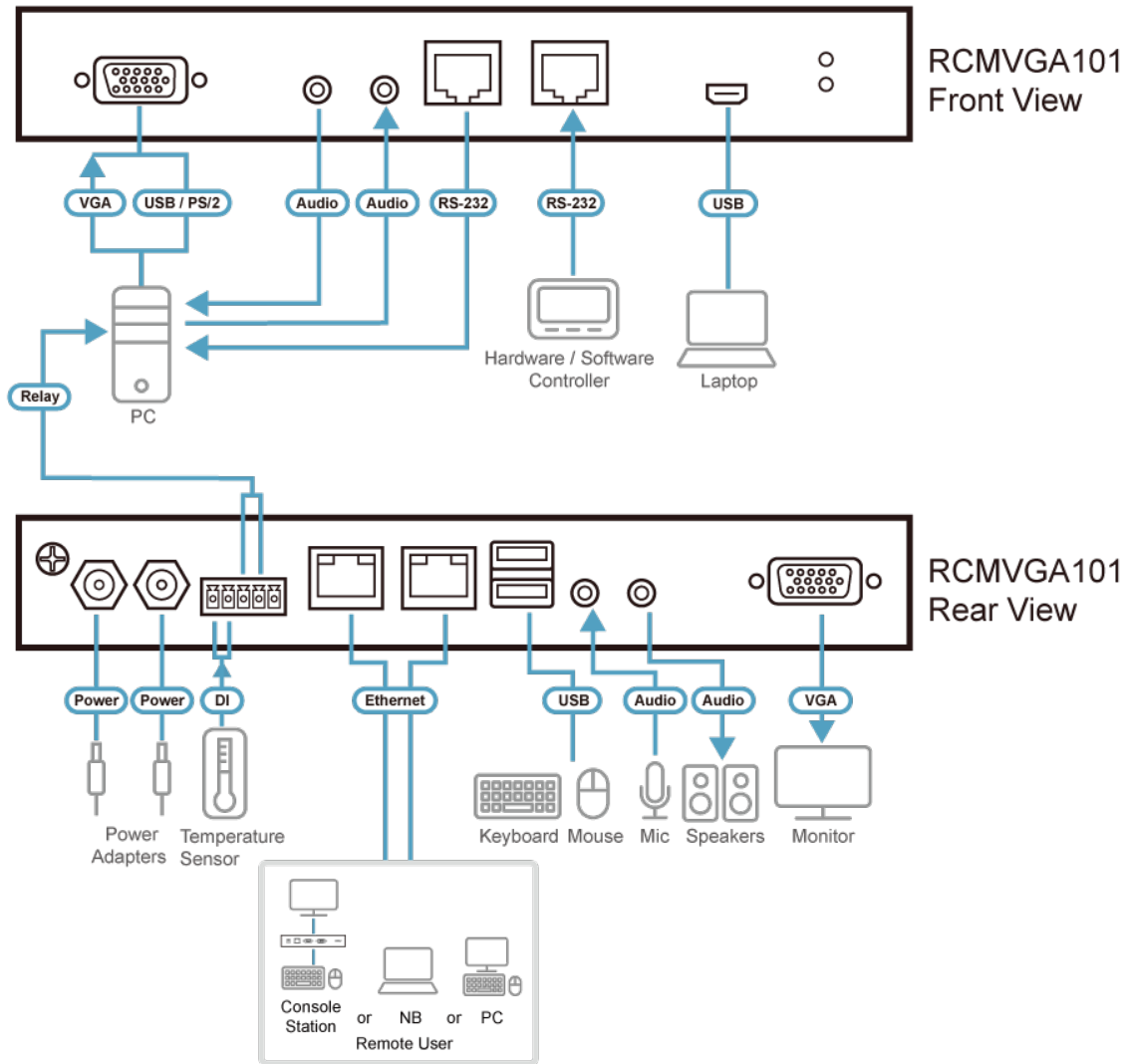
• Escritorio remoto virtual

- La calidad de vídeo puede ajustarse para optimizar la velocidad de transferencia de datos. Además, es posible ajustar la profundidad de color monocromo, el umbral y el ruido para comprimir el ancho de banda de los datos en situaciones con ancho de banda bajo.
- Visualización de vídeo a pantalla completa o escalable.
- Tablón de anuncios para la comunicación entre usuarios remotos.
- Teclado en pantalla con soporte multilingüe.
- Mouse DynaSync™: sincroniza automáticamente los movimientos del ratón, tanto a nivel local como remoto.
- Soporta macros de salida.
- Acceso a nivel BIOS.

Especificaciones

Conectores	
Puertos de consola	2 x USB tipo A hembra (blanco) 1 x VGA hembra (azul) 1 x miniconector de audio estéreo hembra (verde) 1 x miniconector de audio estéreo hembra (rosa)
Puertos KVM	1 x SPHD hembra (amarillo) 1 x miniconector de audio estéreo hembra (verde) 1 x miniconector de audio estéreo hembra (rosa)
Puertos LAN	2 x RJ-45 hembra
Multimedia virtual	1 x USB mini-B hembra
Alimentación	2 x conector de CC
Serie	2 x RJ-45 hembra
Control	1 x PS/2 hembra
Switches	
Reiniciar	1 x pulsador semiempotrado (negro)
Emulación	
Teclado / Ratón	USB, PS/2
LEDs	
Alimentación	2 (verde)
Vídeo	Consola local: 1920 x 1200 a 60 Hz Consola remota: 1920 x 1200
Consumo de energía	DC5V:7.46W:39BTU/h Nota: ● La medición en vatios indica el consumo de energía típico del aparato sin carga externa. ● La medición en BTU/h indica el consumo de energía del dispositivo cuando está totalmente cargado.
Condiciones medioambientales	
Temperatura de funcionamiento	0 °C a 50 °C (RCMVGA101) 0 °C a 40 °C (adaptador de corriente)
Temperatura de almacenamiento	-20 °C a 60 °C
Humedad	HR del 0-80 %, sin condensación
Propiedades físicas	
Carcasa	Metal
Peso	0.86 kg (1.89 lb)
Dimensiones (LA x AN x AL)	20.00 x 15.41 x 2.85 cm (7.87 x 6.07 x 1.12 in.)
Nota	Tenga en cuenta que, en algunos productos de montaje en bastidor, las dimensiones físicas estándar de anchura x profundidad x altura se expresan en el formato longitud x anchura x altura.

Diagrama



ATEN International Co., Ltd.

3F., No.125, Sec. 2, Datong Rd., Sijhih District., New Taipei City 221, Taiwan
 Phone: 886-2-8692-6789 Fax: 886-2-8692-6767
 www.aten.com E-mail: marketing@aten.com



© Copyright 2015 ATEN® International Co., Ltd.
 ATEN and the ATEN logo are trademarks of ATEN International Co., Ltd.
 All rights reserved. All other trademarks are the property of their respective owners.