

RCMDVI101

1 switch KVM a través de IP DVI de un solo puerto para acceso a recurso compartido local/remoto



El switch KVM a través de IP DVI de un solo puerto RCMDVI101 es un modelo de switch KVM a través de IP de ATEN diseñado de forma exclusiva para la aplicación de línea de producción, que permite el acceso remoto de video digital, audio y contenido Virtual Media a través del mando a distancia de un PC o una estación de trabajo para controlar la herramienta de línea de producción local. El RCMDVI101 ofrece capacidad a través de IP al switch KVM DVI de ATEN conectado (p. ej., switch KVM USB DVI/audio de 8 puertos - [CS1768](#)), Transmisor/Receptor KE de ATEN (p. ej., Transmisor KVM a través de IP de una/dos pantallas DVI-I - KE6900A/KE6940A) y/o consola LCD (p. ej., consola LCD DVI - [CL3800](#)).

El RCMDVI101 está integrado con una exclusiva API RCM con varias funciones para la integración y la automatización del sistema. El RCMDVI101 cuenta con un procesador gráfico FPGA que ofrece una magnífica calidad de imagen y video para mejorar la precisión de OCR. Además, el RCMDVI101 mejora aún más su capacidad para aplicaciones de línea de producción gracias a la compatibilidad con la Procesador de control de acceso, el panel táctil USB/RS-232, la Notificación de barra de título OSD, la función de múltiples vistas, la prioridad de consola local y el ratón RS-232.

Con [RCMMS](#), el RCMDVI101 ofrece la función de matriz de panel para monitorizar todas las máquinas y ofrece avanzadas y exclusivas funciones integradas de API RCM y OCR para facilitar la administración. Además, para mayor seguridad, el RCMDVI101 se puede emparejar con una procesador de control de acceso KVM a través de IP [2XRT-0015G](#) para habilitar o deshabilitar de forma local el privilegio de control remoto.

Para un funcionamiento sencillo, el puerto mini USB del panel frontal está diseñado como un puerto de Consola USB de equipo portátil (LUC). Los usuarios simplemente conectan un portátil al puerto LUC y pueden acceder a cualquier ordenador conectado al switch para una sencilla administración local. Esto significa que no es necesario disponer de ningún monitor, teclado y ratón adicional para el mantenimiento rutinario. Además, la función Virtual Media RCMDVI101 permite a un usuario realizar una comprobación de diagnóstico, transferir archivos o aplicar actualizaciones y parches del sistema operativo/las aplicaciones desde una consola remota.

Para garantizar una conectividad fluida, el RCMDVI101 está equipado con doble funcionalidad LAN y doble funcionalidad de alimentación para mantener un funcionamiento fluido y eficiente de los servidores. El RCMDVI101 también micrófono y altavoces en la consola local y remota.

Al integrar todas estas funciones avanzadas, el RCMDVI101 ofrece una completa administración del sistema en diferentes instalaciones y reduce el número de operadores para minimizar las necesidades de espacio y maximizar la eficacia del personal. Dado que el acceso a través de IP elimina la necesidad de mover físicamente la solución KVM heredada a cada una de las unidades que funcionan mal, ofrece a los usuarios la capacidad de capturar los datos de la pantalla del dispositivo como recopilación de datos para análisis OCR directo y utiliza API para las aplicaciones de integración de software, se trata de una increíble solución para líneas de producción de alta tecnología que requieren de una administración de servidores a través de IP fiable y duradera.

Características

• Funcionalidades RCM exclusivas

- Admite la procesador de control de acceso, que permite a los usuarios habilitar o deshabilitar el privilegio de control remoto
- Admite la función de matriz de panel de API personalizable por integradores de sistemas para monitorizar todas las máquinas de los operadores
- Admite la exclusiva API RCM OCR integrada con varias funciones para integradores de sistemas
- Notificación de barra de título OSD – avisa al instante a los usuarios si se produce cualquier evento urgente
- Multivista – permite ver múltiples máquinas al mismo tiempo en single display.
- Prioridad de consola local – aporta a la consola local la prioridad sobre las consolas remotas para acceder al servidor conectado.

• Hardware

- Diseño compacto y estrecho para optimizar el uso del espacio
- Ofrece un procesador gráfico FPGA para mejorar la calidad de la imagen y el procesamiento de FPS (fotogramas por segundo) para lograr una visualización de video nítida y con una alta capacidad de respuesta
- Cumple los estándares RS-232 DTE/DCE para un control serie
- Proporciona capacidad sobre IP a conmutadores KVM DVI que no tienen funcionalidad sobre IP integrada ¹
- La consola local es compatible con teclado y ratón USB ²
- Un puerto mini USB de del panel frontal sirve como puerto LUC (Puerto de consola USB de equipo portátil)
- Dos NIC de 10/100/1000 Mbps para disponer de una LAN redundante o el funcionamiento con dos IP
- Suministro eléctrico doble como respaldo de alimentación
- Compatible con entornos de servidor multiplataforma: Windows, Mac, Sun, Linux y dispositivos serie VT100

- Soporte Virtual Media³
- Alta resolución de vídeo: hasta 1920 x 1200 a 60 Hz para consolas locales y remotas
- Compatibilidad de audio: la consola local y remota ofrecen compatibilidad con altavoces y micrófono
 1. Switch KVM compatible: Switches KVM de vínculo sencillo DVI de ATEN
 2. Dado que hay un gran número de teclados/ratones con funciones específicamente diseñadas para sistemas operativos distintos de Windows, puede que no se adapten y pueden tener un problema de compatibilidad.
 3. Algunas de las funciones del RCMDVI101 podrían no ser compatibles, según la funcionalidad del switch KVM situado en cascada. (Por ejemplo, algunos switches no admiten medios virtuales.)

• Administración

- Hasta 64 cuentas de usuario – hasta 32 usuarios pueden compartir el control de forma simultánea
Nota: A medida que más usuarios se conectan al dispositivo, el ancho de banda asignado a cada usuario disminuye.
- Administración de derechos de acceso a consola
- Función de finalización de sesión – los administradores pueden cancelar las sesiones que están en curso
- Registro de eventos y compatibilidad con el servidor de registros de Windows
- Registro de eventos – el RCMDVI101 puede registrar todos los eventos y escribirlos en una base de datos en la que se pueden realizar búsquedas
- Admite la notificación instantánea de eventos críticos del sistema por correo electrónico, interceptación SNMP y Syslog
- Firmware actualizable mediante acceso remoto
- Acceda al RCMDVI101 mediante un visor serie integrado o mediante un software de terceros (como PuTTY) para sesiones de Telnet y SSH
- Compatibilidad fuera de banda – acceda al RCMDVI101 a través del puerto serie utilizando una conexión de marcado
- El modo de puerto compartido permite que varios usuarios accedan a un servidor al mismo tiempo
- El modo de uso compartido local/remoto permite conceder privilegios de consola compartida o exclusiva de forma cómoda
- Integración con el software de grabación de sesiones de vídeo ATEN [CCVSR](#)
- Admite la estación consola KVM a través de IP de ATEN ([KA8270](#) / [KA8280](#) / [KA8278](#) / [KA8288](#))
- DDNS – permite la asignación de una dirección IP dinámica asignada mediante un servidor DHCP a un nombre de host
- Compatible con la exportación/importación de cuentas de usuario y ajustes de configuración
- Permiso de acceso al navegador – función de seguridad adicional para permitir / denegar el acceso al navegador / http / https
- Admite IPv6

• Interfaz de fácil uso

- La interfaz de usuario basada en navegador y AP ofrece una interfaz en varios idiomas que permite minimizar el tiempo de formación y aumentar la productividad.
- Compatibilidad con cliente multiplataforma (Windows, Mac OS X, Linux, Sun)
- Compatibilidad con varios navegadores (IE, Chrome, Firefox, Safari, Opera, Netscape)
- La interfaz web de usuario en tecnología web pura permite a los administradores realizar las tareas de administración sin necesidad de preinstalar el paquete de software Java
- Escritorio remoto virtual a pantalla completa o redimensionable y escalable
- Panel mágico con función configurable para inicio rápido

• Seguridad avanzada

- Compatibilidad con autenticación externa: RADIUS, LDAP, LDAPS y MS Active Directory
- Admite cifrado de datos TLS 1.2 y certificados RSA de 2048 bits para proteger el inicio de sesión de usuarios desde el navegador
- El diseño flexible permite que los usuarios elijan cualquier combinación de algoritmos de cifrado (p. ej., AES de 256 bits) o selección aleatoria generada por el sistema para el cifrado independiente de los datos del teclado/ratón, el vídeo y el contenido multimedia virtual.
- Compatibilidad con filtro de IP/MAC
- Admite protección por contraseña
- Autoridad de certificación privada

• Multimedia virtual

- La función Virtual Media permite aplicaciones de archivos, instalación de parches en el SO, instalación de software y pruebas de diagnóstico
- Funciona con servidores con USB a nivel del sistema operativo y la BIOS
- Admite unidades de DVD/CD USB 1.1 y USB 2.0, dispositivos de almacenamiento masivo USB, discos duros, carpetas e imágenes ISO de PC

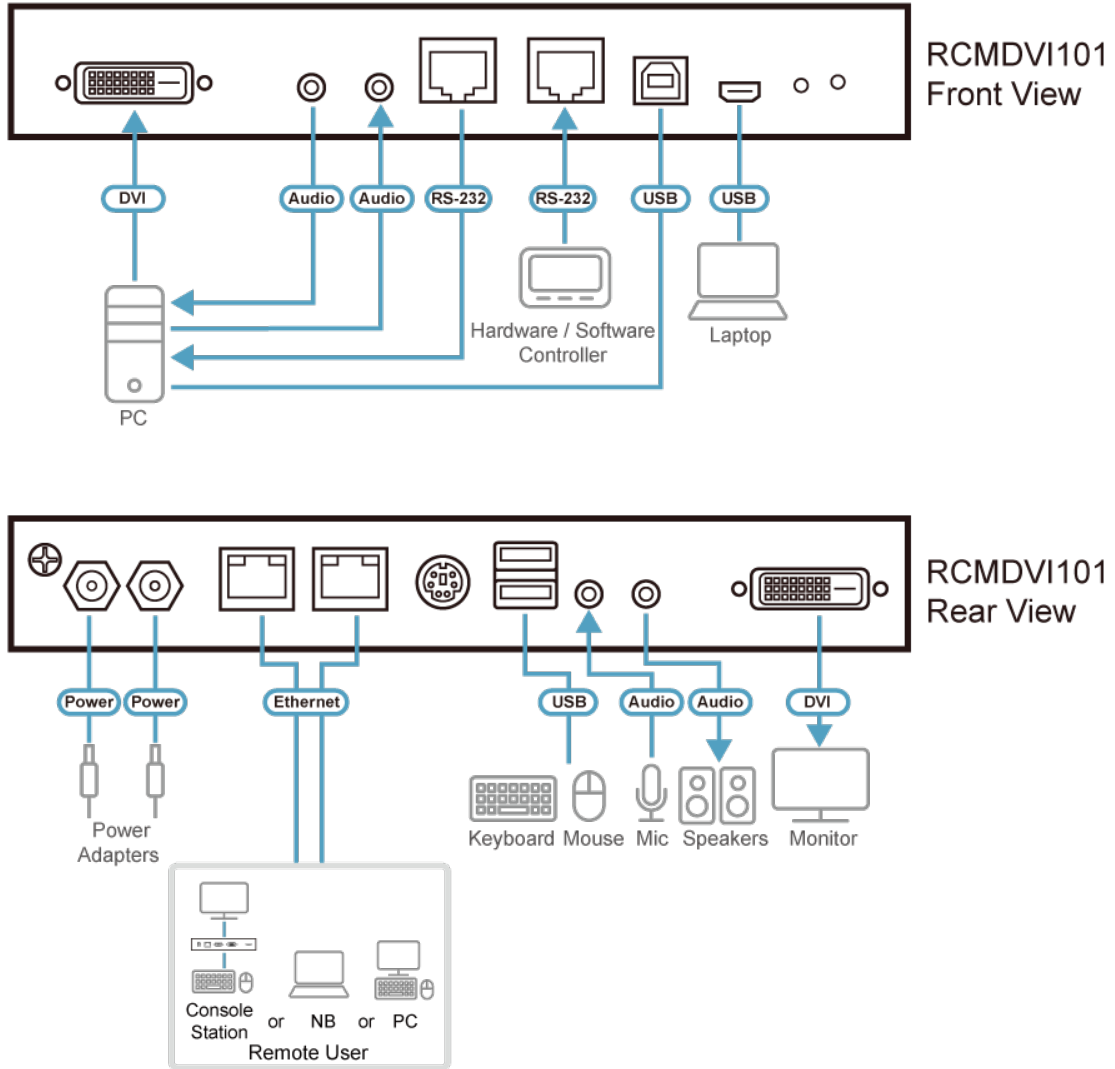
• Escritorio remoto virtual

- La calidad de vídeo se puede regular para optimizar la velocidad de transferencia de datos; la profundidad de color monocromo y los ajustes de umbral y ruido se pueden ajustar para la compresión del ancho de banda de los datos en entornos con poco ancho de banda
- Visualización de vídeo en pantalla completa o con vídeo escalable
- Foro de mensajes para la comunicación entre usuarios remotos
- Teclado en pantalla compatible con varios idiomas
- Mouse DynaSync™ – sincroniza automáticamente los movimientos del ratón local y remoto
- Admite macros de salida
- Acceso a nivel de la BIOS

Especificaciones

Conectores	
Puertos de consola	2 x USB Tipo A hembra (Blanco) 1 x DVI-D hembra (Blanco) 1 x Miniconector estéreo hembra (Verde) 1 x Miniconector estéreo hembra (Rosa)
Puertos KVM	1 x USB Tipo B hembra (Blanco) 1 x DVI-D hembra (Blanco) 1 x Miniconector estéreo hembra (Verde) 1 x Miniconector estéreo hembra (Rosa)
Puertos LAN	2 x RJ-45 hembra
Multimedia virtual	1 x USB Mini-B hembra
Alimentación	2 x Conector de CC
Serie	2 x RJ-45 hembra
Control	1 x PS/2 hembra
Switches	
Reiniciar	1 x Pulsador semiempotrado (Negro)
Emulación	
Teclado / Ratón	USB
LEDs	
Alimentación	1 (Verde)
Vídeo	Consola local - 1920 x 1200 a 60 Hz Remoto - 1920 x 1200 a 60 Hz
Consumo de energía	DC5V:5.55W:30BTU/h Nota: ● La medición en vatios indica el consumo de energía típico del aparato sin carga externa. ● La medición en BTU/h indica el consumo de energía del dispositivo cuando está totalmente cargado.
Condiciones medioambientales	
Temperatura de funcionamiento	0 - 50 °C 0 - 40 °C (Adaptador de corriente)
Temperatura de almacenamiento	-20 - 60 °C
Humedad	HR del 0 - 80%, sin condensación
Propiedades físicas	
Carcasa	Metal
Peso	0.84 kg (1.85 lb)
Dimensiones (LA x AN x AL)	20.00 x 15.49 x 2.85 cm (7.87 x 6.1 x 1.12 in.)
Nota	Tenga en cuenta que, en algunos productos de montaje en bastidor, las dimensiones físicas estándar de anchura x profundidad x altura se expresan en el formato longitud x anchura x altura.

Diagrama



ATEN International Co., Ltd.

3F., No.125, Sec. 2, Datong Rd., Sijhih District., New Taipei City 221, Taiwan
 Phone: 886-2-8692-6789 Fax: 886-2-8692-6767
 www.aten.com E-mail: marketing@aten.com



© Copyright 2015 ATEN® International Co., Ltd.
 ATEN and the ATEN logo are trademarks of ATEN International Co., Ltd.
 All rights reserved. All other trademarks are the property of their respective owners.