

PG98330

PDU inteligente trifásica



Un rendimiento energético sostenible puede marcar la diferencia a la hora de mantener un centro de datos o una sala de servidores en funcionamiento. La implantación de un sistema eficaz de gestión de la energía suele implicar mejoras, tanto a nivel de hardware como de software. Ante el aumento del uso de energía trifásica debido a su eficiencia para generar, transferir y distribuir electricidad, ATEN ha lanzado al mercado la nueva serie de PDU PG, disponibles en configuración de toma IEC y diseñadas con carcasa para montaje en rack 0U, con el fin de satisfacer la creciente demanda de energía para equipos informáticos de alta densidad en salas de servidores y centros de datos. Cada PDU PG98330 está equipada con un procesador ARM-Cortex A8 y dispone de 30 puertos de salida capaces de funcionar a las tensiones más elevadas. Además, permite encender todos los equipos conectados en menos de 10 segundos una vez enchufados y proporciona los datos más precisos sobre el uso de energía en kWh (+/-1 %) con el fin de mejorar los hábitos de consumo de energía, los valores de referencia y el seguimiento de las iniciativas. Con un enfoque centrado en el ahorro de energía, la PDU PG98330 ha sido diseñada para reducir el consumo de energía en una infraestructura de red, a la vez que contribuye a reducir las emisiones de CO2 hasta en 70,65 kg (131,4 kW equivalentes de consumo de energía), los gastos de electricidad y los impuestos sobre el carbono que hay que pagar cada año.

kWh
+/- **1%**

Precisión en la medición de kWh



Alimentación trifásica



Procesador ARM Cortex-A8



Redundancia de red



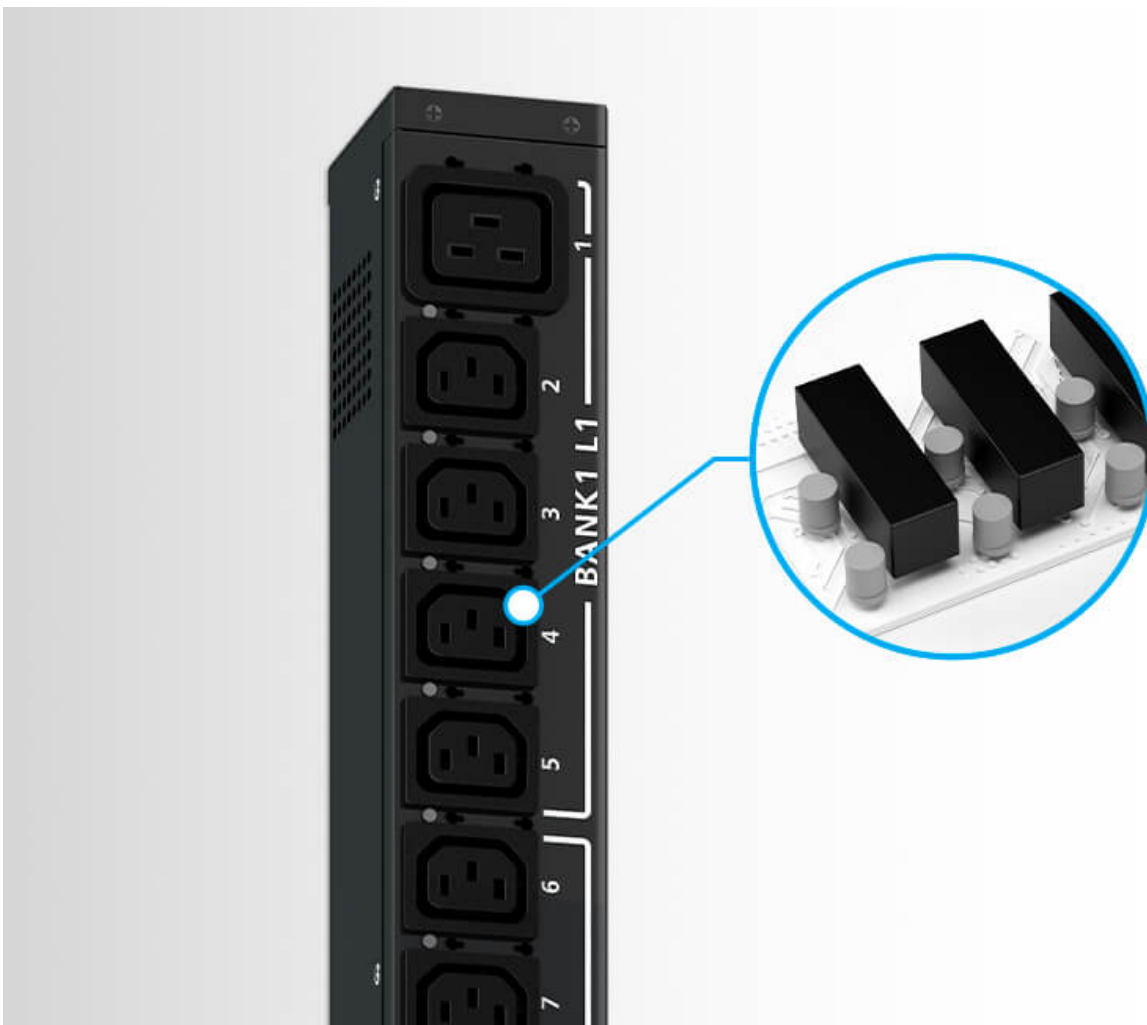
Monitorización de la energía



Monitorización ambiental

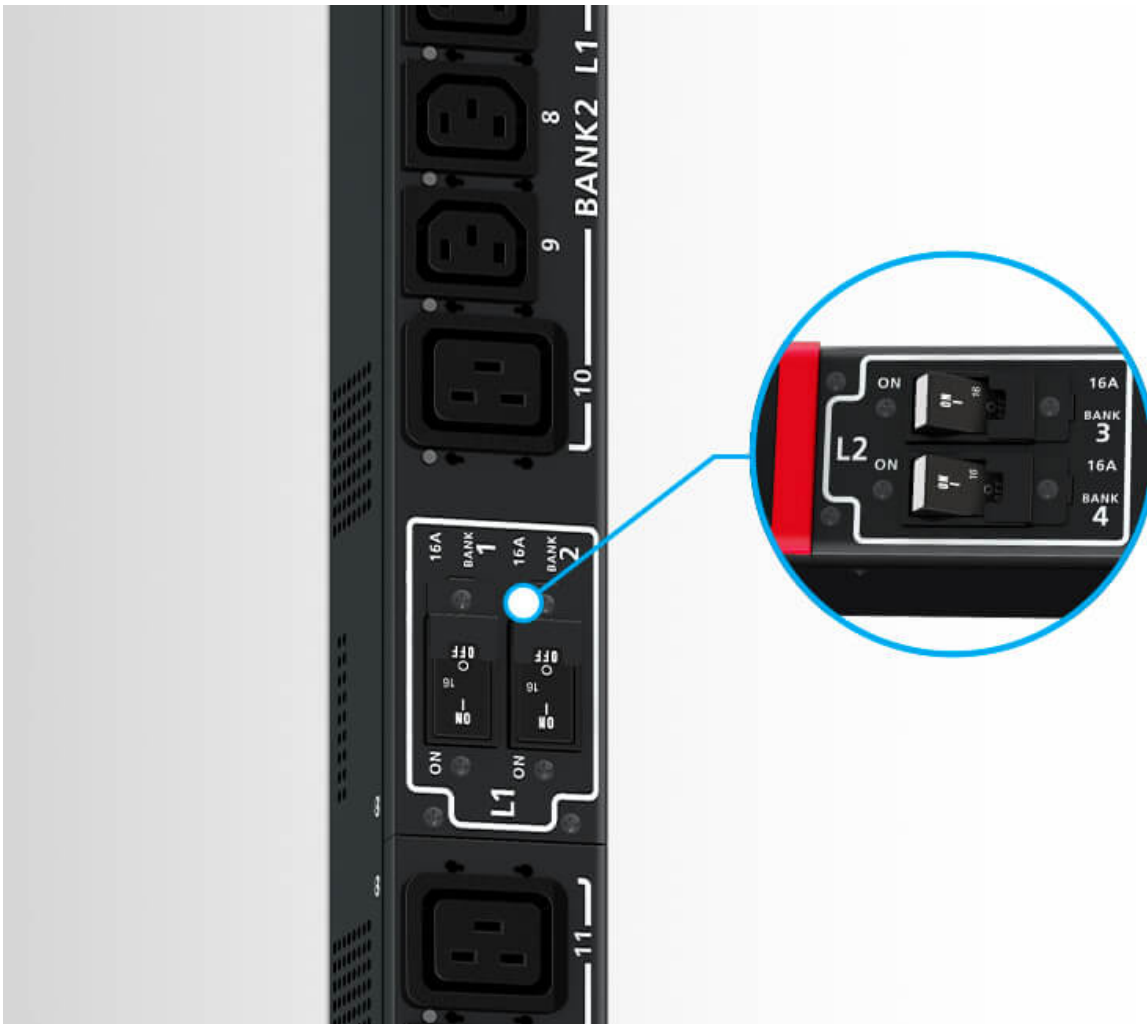


Codificación de colores en el panel de la consola



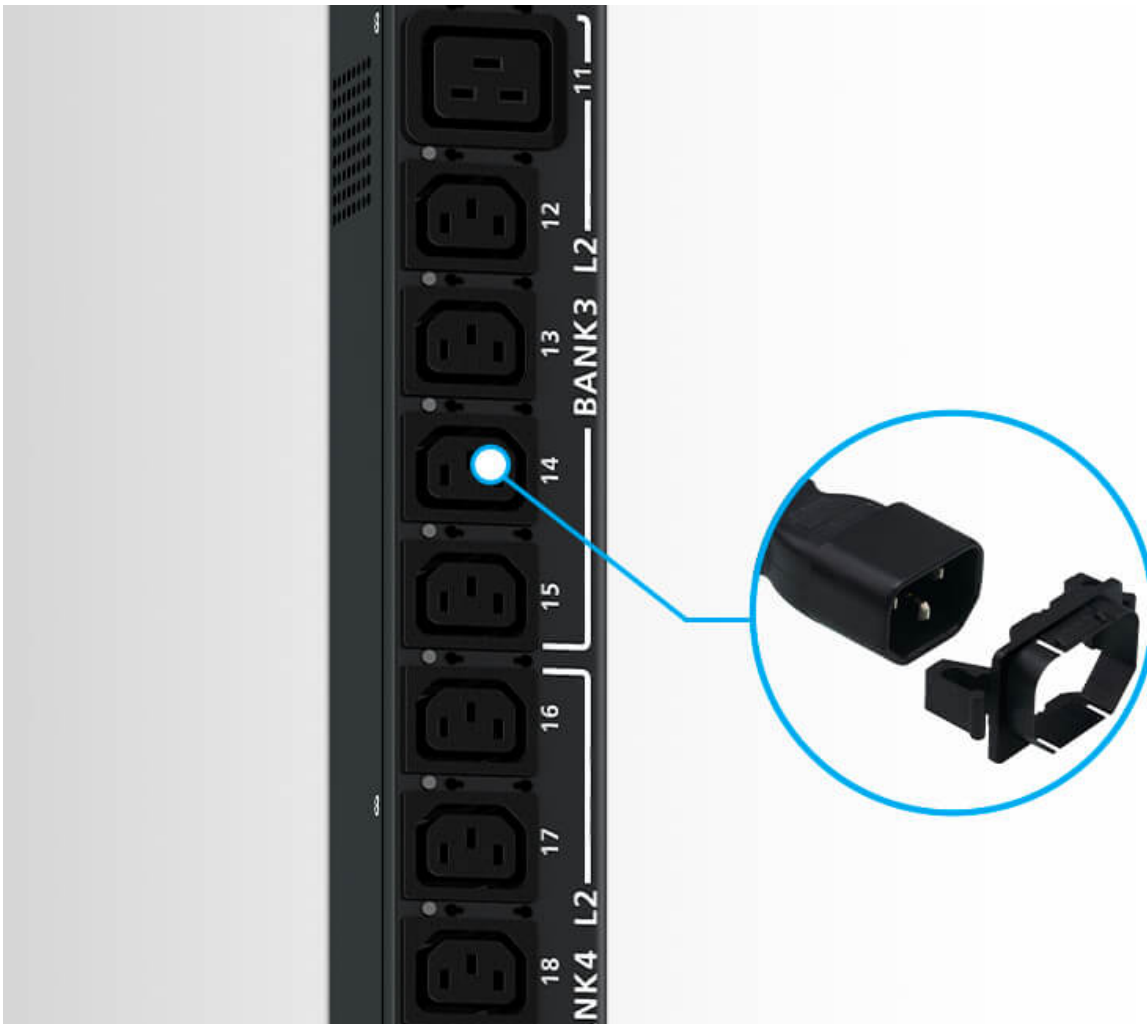
Relé de ahorro de energía

Gracias a los relés de ahorro de energía integrados (es decir, un tipo de interruptor electromagnético), se puede controlar con facilidad una gran cantidad de flujo de corriente, lo que se traduce en un ahorro anual de 131,4 kW de consumo de energía por unidad PDU de 30 salidas, en comparación con los modelos sin este tipo de relés. Además, la distribución de energía permanece funcional e ininterrumpida incluso cuando se produce un fallo, lo que aumenta el tiempo de actividad y optimiza la fiabilidad del sistema.



Disyuntor hidráulico-magnético

Gracias al disyuntor hidráulico-magnético incorporado, el suministro de electricidad puede desconectarse automáticamente para proteger los dispositivos conectados de sobrecargas o daños, al mismo tiempo que la distribución de energía se mantiene estable.



Mejora del bloqueo seguro

Las tomas de corriente pueden protegerse con un bloqueo seguro para evitar que los cables de alimentación se desenchufen debido a vibraciones o errores humanos.

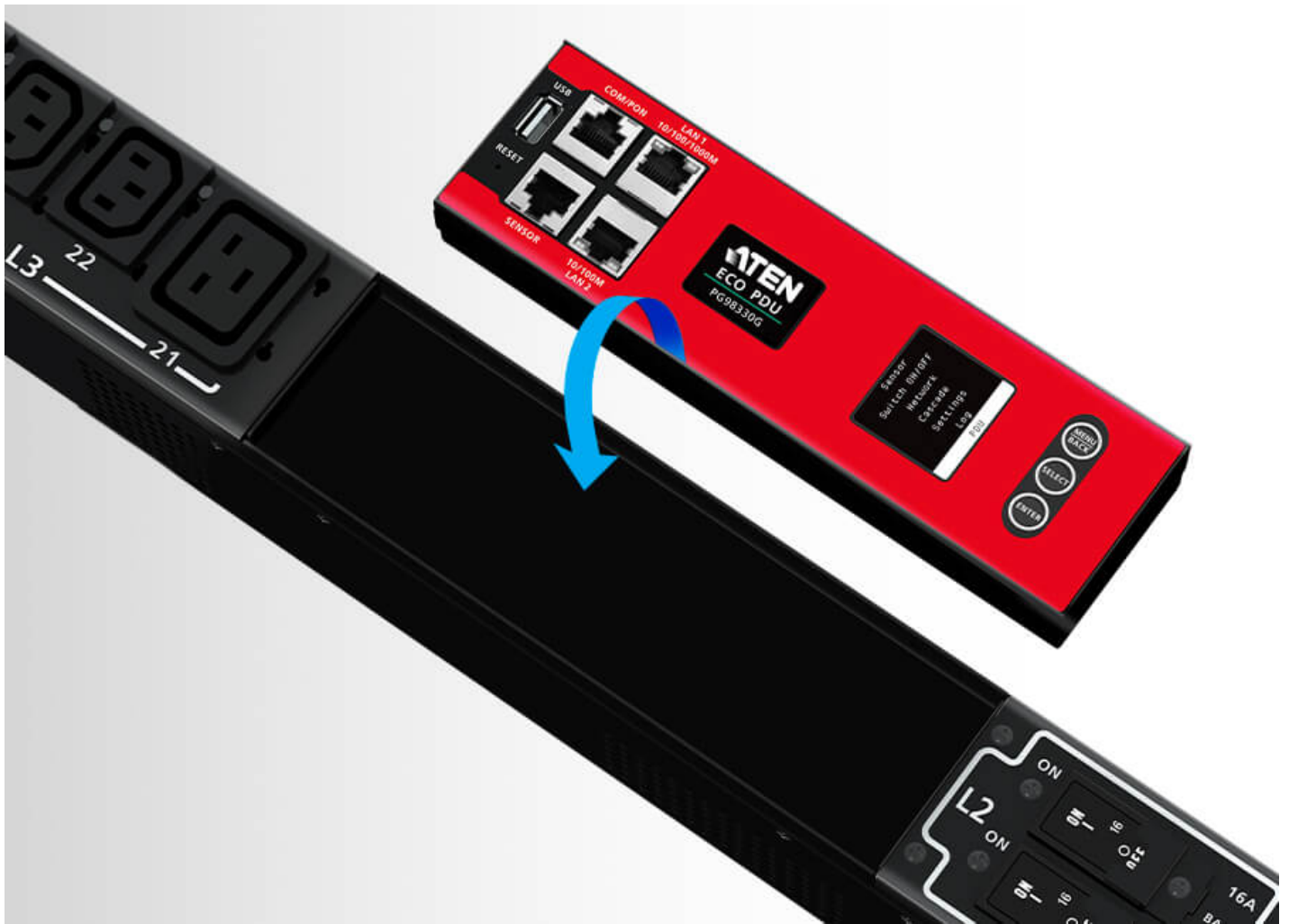


Alertas en tiempo real en la pantalla LCD

La pantalla LCD iluminada puede mostrar avisos para alertar a los usuarios de estados de energía inusuales.

Panel intercambiable en caliente

El panel de la consola LCD es intercambiable en caliente y puede retirarse, sustituirse o repararse sin necesidad de apagar una carga de misión crítica conectada.





Puertos LAN redundantes para una configuración de red escalable

La PDU PG98330 está equipada con puertos LAN redundantes (por ejemplo, para la conexión a internet e intranet) que admiten una conexión Ethernet de hasta 1 G. Puede conectarse en cascada (hasta un máximo de 64 PDU), lo que ahorra gastos en la instalación de switches de red adicionales para incorporar las conexiones de red, a la vez que ahorra espacio en el rack para acomodar más equipos informáticos en una red ampliable.

Sensores de entorno

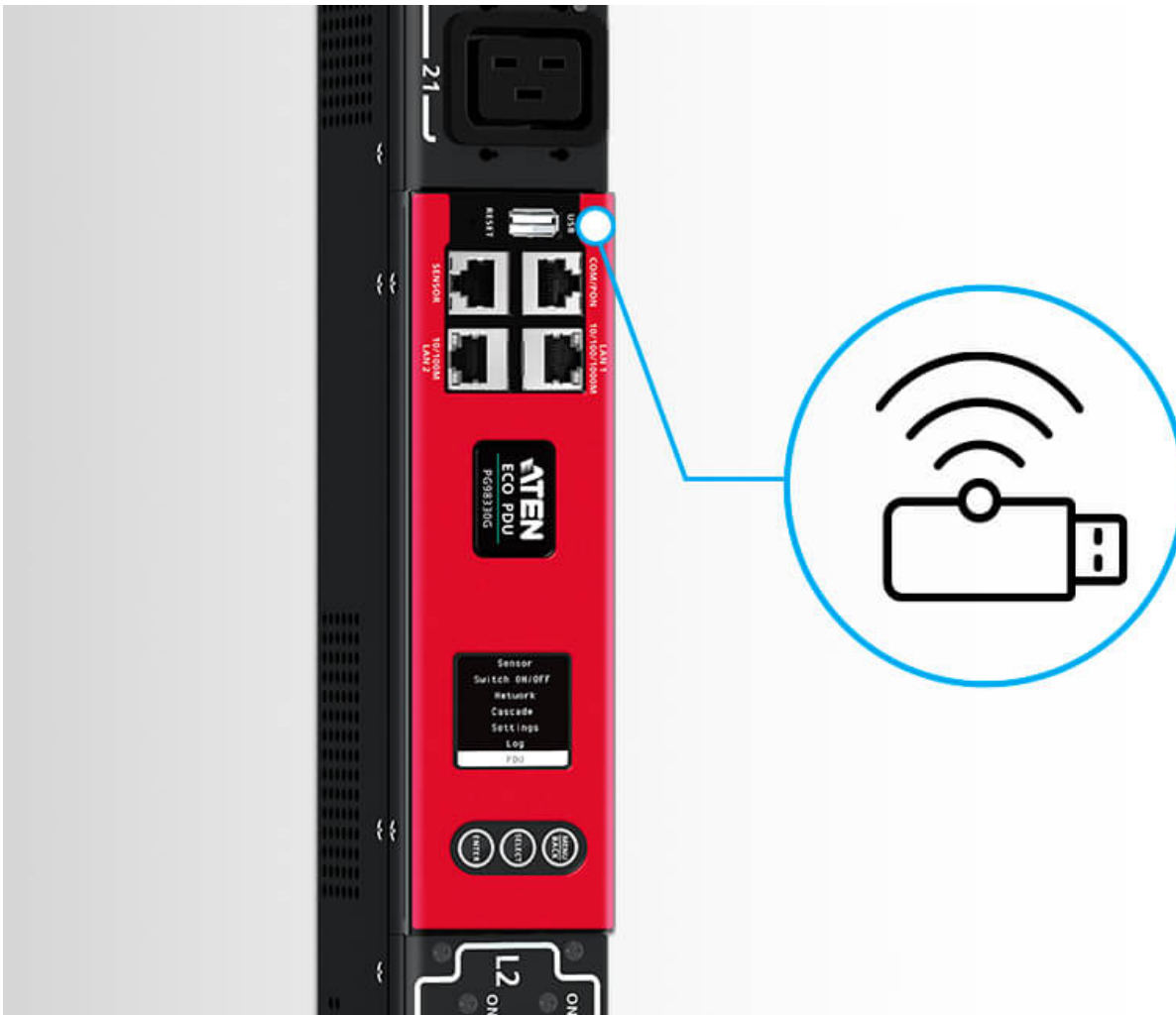
The Sensor port enables RJ-45 connectivity to connect or daisy-chain up to 8 environment sensors for monitoring and management of temperature, humidity, airflow, differential air pressure, and leaks, featuring alerts for potential threats.





Funcionamiento flexible en red sobre el terreno

Se puede conectar un dispositivo serie a la PDU a través de su puerto COM, lo que proporciona otro medio de comunicación a través de comandos CLI para un funcionamiento más rápido. Además, el mismo puerto también funciona como puerto PON. Este puerto puede conectarse por Ethernet a un switch KVM con acceso por IP de la serie KN para centralizar la gestión de la energía de hasta 16 PDU conectadas en cadena.



Conexión en red a través de wifi

La PDU PG98330 puede conectarse en red a través de un dongle inalámbrico USB para, entre otros, gestionar la infraestructura del centro de datos (DCIM), actualizar el firmware, exportar registros y realizar una configuración rápida.



Cable de alimentación ajustable para una instalación flexible en el rack

Este modelo cuenta con un cable de alimentación ajustable integrado en la unidad que puede girar 90 grados para permitir una instalación flexible en el rack, lo que permite una mejor organización del cableado.

Monitorización de la gestión de la infraestructura del centro de datos (DCIM)

Gracias a la integración con el software [eco DC](#) de ATEN, una herramienta web y de escritorio que permite optimizar la gestión de la infraestructura de los centros de datos (DCIM), es posible monitorizar la distribución de la potencia y la energía, así como los datos ambientales de las PDU y los dispositivos conectados a través de una sencilla interfaz gráfica de usuario diseñada para gestionar la energía de forma inteligente.



Panel de colores para una monitorización más inteligente de la energía

The PG series PDUs feature a LCD console panel in default red and can be re-colored with options of yellow, purple, blue, and green through optional purchase of colored stickers. These color codes make it easier to differentiate between power feed settings and also speed up troubleshooting in case of unexpected failures.



Aplicaciones

Las PDU trifásicas de la serie PG se adaptan perfectamente a la instalación en rack de servidores que requieren de una distribución de energía eficiente para los equipos de TI de alta densidad ubicados en una sala de servidores o centro de datos.



Características

La serie ATEN PG98330 de PDU ecológicas trifásicas con salida medida y conmutada contiene 6 tomas IEC 60320 C19 y 24 tomas IEC 60320 C13 en una caja rack 0U. Con un procesador ARM Cortex-A8, la serie PG98330 ofrece métodos de control flexibles a través de sus puertos LAN / COM / USB / sensor ambiental, además de encender todos los equipos conectados en menos de 10 segundos una vez enchufados. Para ahorrar costes y espacio, las PDU PG pueden conectarse en cascada para conectar hasta 64 unidades PDU. Como resultado, estas PDU se adaptan a la creciente demanda de alimentación para dispositivos informáticos de alta densidad en salas de servidores y centros de datos.

En cuanto al diseño del hardware, estas PDU cuentan con relés de ahorro de energía incorporados, es decir, un tipo de interruptor electromagnético diseñado para ayudar a los operadores a controlar grandes cantidades de flujo de corriente, lo que se traduce en un menor consumo de energía en comparación con otros modelos de relés que no están diseñados para ahorrar energía.

Entre otras características, los modelos PG98330 cuentan, además, con un disyuntor preinstalado que admite un flujo de corriente de 30 A/32 A. Este disyuntor interrumpe automáticamente el suministro eléctrico para proteger los dispositivos de sobrecargas o daños. El panel de la consola LCD se puede personalizar con etiquetas adhesivas en cinco colores diferentes (amarillo, rojo, morado, azul y verde), las cuales sirven para diferenciar los ajustes de alimentación y agilizar la resolución de problemas. Además, el panel de la consola LCD es intercambiable en caliente y puede retirarse, sustituirse o repararse sin necesidad de apagar una carga de misión crítica conectada.

Estos dispositivos son perfectos para servidores empresariales, armarios de red y centros de datos. Las PDU de la serie PG98 son una solución inteligente de distribución y gestión de la alimentación eléctrica capaces de satisfacer las necesidades de las aplicaciones informáticas de alta densidad, al tiempo que minimizan su coste total.

Nota: Para obtener la lista de dongles de red WiFi USB compatibles con la serie PG, consulte el [Centro de soporte de ATEN](#) para obtener más información.

- Cada PDU PG viene con 6 tomas IEC 60320 C19 y 24 tomas IEC 60320 C13 en una caja de rack 0U
- Procesador ARM Cortex-A8 que ofrece utilizar métodos de control flexibles a través de sus puertos de sensores ambientales, LAN, COM y USB. Monitorización mejorada a través de la consola LCD.
- **Especificaciones avanzadas de hardware y red**
 - Puertos Ethernet de 1 Gbps y 100 Mbps
 - Ping automático y reinicio automático.
 - Protocolos de gestión remota: TCP/IP, UDP, HTTP, HTTPS, SSL, DHCP, SMTP, ARP, NTP, DNS, Auto Sense, Ping, SNMP V1, V2 y V3, Telnet, Modbus (sobre TCP/IP), Wi-Fi, protocolos de red 802.11 a/b/g/n y IPv6.
- Alertas y alarmas: recibe alarmas a través de SNMP, SMTP y Syslog.
 - Creación de scripts: protocolo JSON-RPC (llamada a procedimiento remoto) y creación de scripts en Python para controlar la unidad PDU especificada (por ejemplo, encendido y apagado).¹
 - Seguridad: cuenta/contraseña con 2 niveles de acceso, filtro IP MAC, protocolo TLS 1.2, y protocolos SMTP y SMTPS.
 - Autenticación: LDAP, RADIUS y TACACS+.
- **Instalación ampliable:**
 - Permite conectar hasta 64 unidades PDU en cascada.
 - Permite la conexión de puertos PON a un conmutador KVM con acceso por IP de la serie KN de ATEN para la gestión centralizada de hasta 16 PDU en cascada ²
- Los relés de eficiencia energética permiten a los operadores controlar grandes cantidades de flujo de corriente para reducir el consumo de energía.
- Medición precisa de los kWh (+/-1 %) para mejorar los hábitos de consumo de energía, los valores de referencia y el seguimiento de las iniciativas.
- El puerto del sensor ambiental permite la conectividad RJ-45 para conectar o encadenar hasta 8 sensores ambientales, como el ATEN [EA1640](#), para la supervisión y gestión de la temperatura, la humedad, el flujo de aire, la presión diferencial del aire y las fugas
- Las alertas LCD en tiempo real envían avisos a los usuarios de un estado de alimentación inusual.
- El cable de alimentación es ajustable y está integrado en la unidad. Tiene una rotación de 90 grados, lo que permite una instalación flexible en el bastidor y una mejor organización de los cables.
- Pantalla LCD giratoria: puede rotar 180 grados, lo que permite una instalación flexible en el bastidor
- La mejora de bloqueo seguro evita que los cables de alimentación se desenchufen debido a vibraciones o errores humanos.
- Es compatible con el software de gestión de la energía y DCIM [eco DC](#) de ATEN para monitorizar la energía y su distribución, así como los datos medioambientales de las PDU y los dispositivos conectados.

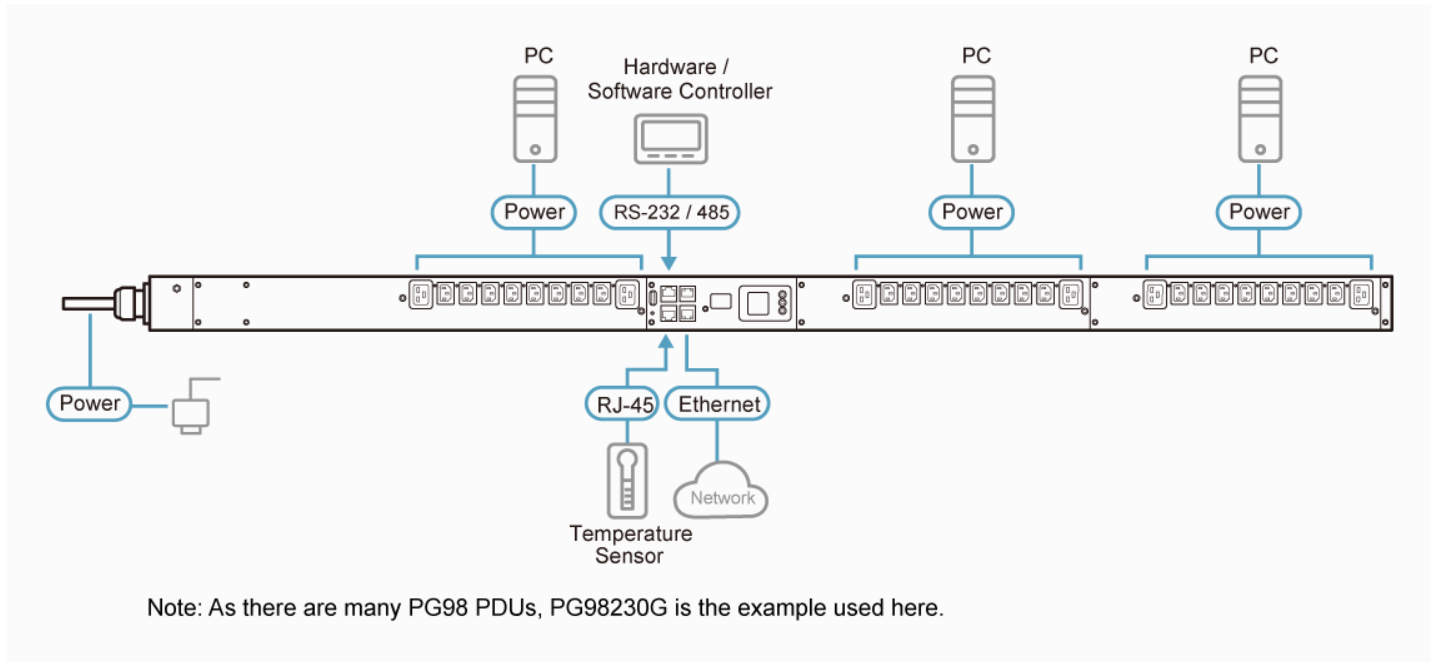
Nota:

1. Se incluirá en una futura versión del firmware.
2. Se incluirá en una futura versión del firmware.

Especificaciones

Function	PG98330B	PG98330B2	PG98330G
Especificaciones eléctricas			
Tensión de entrada nominal	208 V, 3 fases (delta)	208 V, 3 fases (delta)	400/230 V, 3 fases (estrella)
Corriente de entrada máxima	30 A (máx.) 24 A (UL reducido)	30 A (máx.) 24 A (UL reducido)	32 A (máx.)
Frecuencia de entrada	50-60 Hz	50-60 Hz	50-60 Hz
Conexión de entrada	NEMA L21-30P	NEMA L15-30P	Enchufe G: IEC 60309 32A Rojo 3P+N+E Enchufe U: Enchufe acodado Clipsal 32A 56PA532-EO
Alimentación de entrada	10808 VA (máx.), 8646 VA (UL reducido)	10808 VA (máx.), 8646 VA (UL reducido)	22170 VA (máx.)
Tipo de salida	6 x conector IEC 320 C19; 24 x conector IEC 320 C13	6 x conector IEC 320 C19; 24 x conector IEC 320 C13	6 x conector IEC 320 C19; 24 x conector IEC 320 C13
Voltaje de salida nominal	208 VCA	208 VCA	230 VCA
Corriente de salida máxima (salida)	C13: 15 A (máx.), 12 A (UL reducido) C19: 20 A (máx.), 16 A (UL reducido)	C13: 15 A (máx.), 12 A (UL reducido) C19: 20 A (máx.), 16 A (UL reducido)	C13: 10 A (máx.), C19: 16 A (máx.),
Disyuntores	3 x UL489 (2 fases) de 20 A	3 x UL489 (2 fases) de 20 A	6 x UL489 (1 fase) de 16 A
Medición	Corriente a nivel de salida, tensión , factor de potencia y monitorización de KWh	Corriente a nivel de salida, tensión , factor de potencia y monitorización de KWh	Corriente a nivel de salida, tensión , factor de potencia y monitorización de KWh
Conmutación de salida	Sí	Sí	Sí
Puertos de sensor de entorno	Sí	Sí	Sí
Precisión en la medición	1 %	1 %	1 %
Propiedades físicas			
Dimensiones (LA x AN x AL)	179.00 x 5.60 x 6.80 cm (70.47 x 2.2 x 2.68 in.)	179.00 x 5.60 x 6.80 cm (70.47 x 2.2 x 2.68 in.)	179.00 x 5.60 x 6.80 cm (70.47 x 2.2 x 2.68 in.)
Peso	8.43 kg (18.57 lb)	8.43 kg (18.57 lb)	8.43 kg (18.57 lb)
Longitud del cable de corriente	3 m	3 m	3 m
Condiciones medioambientales			
Temperatura (funcionamiento y almacenamiento)	0 °C a 60 °C / -20 °C a 60 °C	0 °C a 60 °C / -20 °C a 60 °C	0 °C a 60 °C / -20 °C a 60 °C
Humedad (funcionamiento y almacenamiento)	HR del 0–80 %, sin condensación	HR del 0–80 %, sin condensación	HR del 0–80 %, sin condensación
Normativa			
Verificación EMC	FCC	FCC	CE, EMC
Verificación de seguridad	UL, PSE	UL, PSE	CE, UL, PSE
Garantía	3 años	3 años	3 años
Nota	Tenga en cuenta que, en algunos productos de montaje en bastidor, las dimensiones físicas estándar de anchura x profundidad x altura se expresan en el formato longitud x anchura x altura.		

Diagrama



Note: As there are many PG98 PDUs, PG98230G is the example used here.

ATEN International Co., Ltd.

3F., No.125, Sec. 2, Datong Rd., Sijhih District., New Taipei City 221, Taiwan
Phone: 886-2-8692-6789 Fax: 886-2-8692-6767
www.aten.com E-mail: marketing@aten.com



© Copyright 2015 ATEN® International Co., Ltd.
ATEN and the ATEN logo are trademarks of ATEN International Co., Ltd.
All rights reserved. All other trademarks are the property of their respective owners.