

KE9950ATC

Paquete de soluciones para el control del tráfico aéreo KE9950



El paquete de soluciones para el control del tráfico aéreo [KE9950](#) de ATEN está compuesto por dos transmisores sobre IP de alto rendimiento ([KE9950T](#)) que se conectan a dos ordenadores o servidores y un receptor sobre IP ([KE9950R](#)) para proporcionar acceso a la consola desde una ubicación independiente. La solución crea una extensión IP sin esfuerzo que elimina las restricciones de distancia propias de la gestión de la sala de control, lo que permite responder con mayor rapidez a las emergencias de los centros de datos de misión crítica. Gracias a su arquitectura principal/secundaria, esta solución puede conectarse a un ordenador principal y a otro secundario, lo que hace posible conmutar el sistema de forma instantánea mediante hotkeys sin tener que desplazarse por las estaciones de trabajo. El despliegue del paquete de soluciones para el control del tráfico aéreo [KE9950](#) de ATEN permite acceder a un sistema informático desde una consola DisplayPort USB remota (teclado/ratón USB y monitor DisplayPort) a través de una intranet. De este modo, el ordenador se encuentra en un entorno seguro, con temperatura controlada y aislado de la estación de trabajo del usuario.

Los modelos [KE9950T](#) y [KE9950R](#) cuentan, cada uno, con un monitor DisplayPort capaz de ofrecer resoluciones de vídeo de hasta 3840 x 2160 a 30 Hz (4:4:4), así como una calidad de compresión de vídeo perfecta, sin pérdidas y una latencia extremadamente baja. Por otro lado, tanto el modelo [KE9950T](#) como el [KE9950R](#) admiten conexiones a través de un puerto RJ-45 o de una ranura SFP. El transmisor [KE9950T](#) y el receptor [KE9950R](#), que funcionan como extensores sobre IP, pueden conectarse directamente entre sí o a través de una red LAN de alta velocidad con cables de cobre o de fibra óptica, lo que garantiza la disponibilidad del acceso remoto a los servidores las 24 horas del día. Si se conecta a través de la ranura SFP, el extensor admite expansiones de módulos de fibra SFP* de 1Gbps y permite extender las distancias de transmisión hasta 10 km a través de la red de fibra óptica.

Por otro lado, el paquete de soluciones para el control del tráfico aéreo [KE9950](#) cuenta con un puerto LAN dedicado para establecer conexiones directas con KE que pueden aislarse de la red corporativa. Además, ofrece una transmisión de datos segura, ya que utiliza el cifrado AES de 128 bits para proteger todos los datos antes de transmitirlos por la red y descifrarlos en el receptor. La solución utiliza el protocolo estándar de seguridad de la capa de transporte (TLS). Además, este paquete de soluciones cuenta con alimentación redundante. De este modo, se evita el uso de otro adaptador de corriente y se reduce el coste de la configuración de la alimentación. La redundancia de red y alimentación utiliza conexiones de red y alimentación dobles permiten la conmutación por error del sistema y garantizan un tiempo de actividad estable del mismo.

En particular, esta solución admite resoluciones de pantalla excepcionales de 2K x 2K dedicadas a la supervisión de radares en escenarios específicos de control del tráfico aéreo como salas de control de aproximación y centros de control de área. Permite configurar y personalizar hotkeys para conmutar de forma instantánea los puertos de red sin necesidad de utilizar el software de gestión de matrices KVM sobre IP ([CCKM](#)) dentro de la red de despliegue de dos transmisores y un receptor. Esto hace que el paquete de soluciones para el control del tráfico aéreo [KE9950](#) sea perfecto para este sector.

*El módulo SFP ([2A-136G](#) / [2A-137G](#)) se vende por separado. Contacta con tu distribuidor ATEN para obtener más información sobre el producto.

Características

• Características exclusivas para el sector del control del tráfico aéreo

- Admite una resolución de vídeo de 2K x 2K (2048 x 2048 a 60 Hz).
- Alerta de desconexión: se envía un mensaje de advertencia emergente y se emite un pitido de alarma en bucle para notificar a los usuarios el estado de desconexión.
- Admite la conmutación por error de la alimentación y la red: para garantizar la disponibilidad constante de las aplicaciones de misión crítica, cuenta con 2 tomas de CC para la redundancia de la alimentación, además de 1 puerto RJ-45 y 2 puertos de fibra SFP para la conmutación por error de la red.

• Características avanzadas

- Control de acceso del receptor: los usuarios de la consola local del transmisor pueden habilitar o deshabilitar el acceso al receptor con solo pulsar un botón de control.*

*La caja de control de acceso KVM a través de IP ([2XRT-0015G](#)) se vende por separado. Contacta con tu distribuidor ATEN para obtener más información sobre el producto.

• Hardware

- Admite resoluciones de vídeo DisplayPort de hasta 3840 x 2160 a 30 Hz (4:4:4) con una profundidad de color de 24 bits.
- Admite salida de vídeo digital.
- Compatible con DP 1.2 y HDCP 1.3.
- Admite altavoces y micrófono con sonido estéreo.
- Soporta la función USB Storage Transmission de alta velocidad.
- Auto-MDIX: detecta automáticamente el tipo de cable.
- Protección ESD integrada de 8 KV / 15 KV y protección contra sobretensiones de 2 KV.
- Diseño sin ventilador para un funcionamiento silencioso y de gran eficiencia energética.
- Admite la conexión mediante un puerto Gigabit Ethernet (RJ-45) o un puerto SFP para la conmutación por error.
- Admite expansiones de módulos de fibra SFP de 1 Gbps* hasta 10 km de distancia.
- Redundancia de alimentación: cuenta con 2 tomas de CC.
- Opciones de montaje en rack:
 - Kit de montaje en rack dual [2X-021G](#)
 - Kit de montaje en rack individual [2X-031G](#)
- Incluye un adaptador de corriente de tipo industrial que soporta una temperatura de funcionamiento de entre 0 y 50°C para garantizar la durabilidad y la adaptabilidad en condiciones ambientales adversas.

*El módulo SFP ([2A-136G](#) / [2A-137G](#)) se vende por separado. Contacta con tu distribuidor ATEN para obtener más información sobre el producto.

• Gestión

- Funcionamiento desde dos consolas: controla el sistema desde las consolas de teclado, monitor y ratón del transmisor y el receptor.
- Consola local para operaciones de emergencia.
- Menú en pantalla (OSD) en el receptor para configurar los dispositivos de transmisión y recepción.
- EDID Expert™: selecciona la configuración óptima de EDID para evitar problemas de compatibilidad de vídeo causados por los diferentes monitores.
- Nivel de compresión de vídeo: permite a los usuarios aumentar o disminuir la calidad de vídeo para regular el ancho de banda de la red.
- Interfaz de línea de comandos: los administradores pueden controlar todos los dispositivos KE a través de RS-232 o Telnet mediante comandos.
- Puertos serie RS-232: permiten a los usuarios conectarse a un terminal serie para acceder al menú de texto, a la interfaz de línea de comandos o a dispositivos serie como pantallas táctiles y escáneres de códigos de barras.

• Seguridad

- Puerto LAN dedicado para conexiones directas KE (puede aislarse de la red corporativa).
- Transmisión de datos segura: cifrado AES de 128 bits para proteger todos los datos antes de transmitirlos por la red y descifrarlos en el receptor.
- Compatible con el protocolo estándar de seguridad de la capa de transporte (TLS).

• Virtual Media

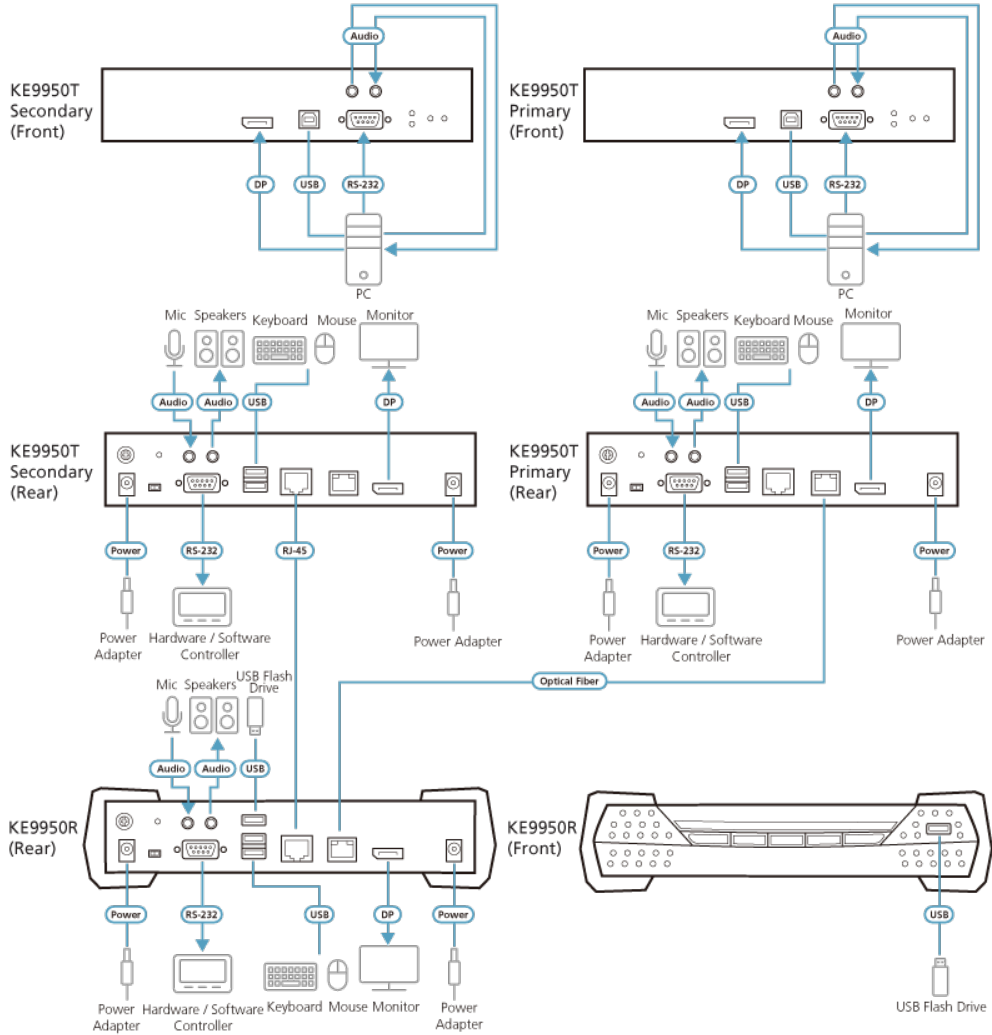
- Virtual Media mejora el rendimiento de la transmisión de datos para realizar transferencias de archivos, aplicar parches del sistema operativo y realizar instalaciones de software o pruebas de diagnóstico sin problemas.
- Admite unidades de DVD/CD USB 2.0, dispositivos de almacenamiento masivo USB, discos duros e imágenes ISO de PC.
- Soporta lector de tarjetas inteligentes / CAC.

Especificaciones

Function	KE9950R	KE9950T
Conectores		
Puerto USB	2 x USB tipo A hembra (blanco)	N/A
Puertos de consola	2 x USB tipo A hembra (blanco) 1 x DisplayPort hembra (negro) 1 x miniconector de audio estéreo (verde) 1 x miniconector de audio estéreo (rosa) 1 x conector DB-9 macho (negro)	2 x USB tipo A hembra (blanco) 1 x DisplayPort hembra (negro) 1 x miniconector de audio estéreo (verde) 1 x miniconector de audio estéreo (rosa) 1 x conector DB-9 macho (negro)
Puertos KVM	N/A	1 x USB tipo B hembra (blanco) 1 x DisplayPort hembra (negro) 1 x miniconector de audio estéreo (verde) 1 x miniconector de audio estéreo (rosa) 1 x conector DB-9 hembra (negro)
Alimentación	2 x conector de CC (negro)	2 x conector de CC (negro)
Puertos LAN	1 x RJ-45 (negro) 1 x ranura SFP	1 x RJ-45 (negro) 1 x ranura SFP
Switches		
OSD	1 x pulsador	N/A
Vídeo	1 x pulsador	N/A
Gráficos	1 x pulsador	N/A
Reiniciar	1 x pulsador semiempotrado	1 x pulsador semiempotrado
LEDs		
10/100/1000 Mbps	1 (10: naranja / 100: naranja y verde / 1000: verde)	1 (10: naranja / 100: naranja y verde / 1000: verde)
Alimentación	1 (azul)	1 (azul)
Local	1 (verde)	1 (verde)
Mando a distancia	1 (verde)	1 (verde)
Emulación		
Teclado / Ratón	USB	USB
Consumo de energía	DC5V:9.51W:49BTU/h DC5V:8.03W:63BTU/h Nota: ● La medición en vatios indica el consumo de energía típico del aparato sin carga externa. ● La medición en BTU/h indica el consumo de energía del dispositivo cuando está totalmente cargado.	DC5V:9.51W:49BTU/h DC5V:8.03W:63BTU/h Nota: ● La medición en vatios indica el consumo de energía típico del aparato sin carga externa. ● La medición en BTU/h indica el consumo de energía del dispositivo cuando está totalmente cargado.
Resolución de vídeo	Hasta 3840 x 2160 a 30 Hz	Hasta 3840 x 2160 a 30 Hz
Condiciones medioambientales		
Temperatura de funcionamiento	0 °C a 50 °C	0 °C a 50 °C
Temperatura de almacenamiento	-20 °C a 60 °C	-20 °C a 60 °C
Humedad	HR del 0-95 %, sin condensación	HR del 0-95 %, sin condensación
Propiedades físicas		
Carcasa	Metal	Metal
Peso	1.27 kg (2.8 lb)	1.27 kg (2.8 lb)
Dimensiones (LA x AN x AL)	22.75 x 17.16 x 5.48 cm (8.96 x 6.76 x 2.16 in.)	22.75 x 17.16 x 5.48 cm (8.96 x 6.76 x 2.16 in.)
Nota	Tenga en cuenta que, en algunos productos de montaje en bastidor, las dimensiones físicas estándar de anchura x profundidad x altura se expresan en el formato longitud x anchura x altura.	

Diagrama

► Diagram



ATEN International Co., Ltd.

3F., No.125, Sec. 2, Datong Rd., Sijhih District., New Taipei City 221, Taiwan
 Phone: 886-2-8692-6789 Fax: 886-2-8692-6767
 www.aten.com E-mail: marketing@aten.com



© Copyright 2015 ATEN® International Co., Ltd.
 ATEN and the ATEN logo are trademarks of ATEN International Co., Ltd.
 All rights reserved. All other trademarks are the property of their respective owners.