

UC232A1

Adaptador USB a RS-232 (1 m)



USB-A to Serial Adapter

USB-A to RS-232 Adapter 1m UC232A1

 USB-A	 RS-232	 Anti-EMI
--	---	---



Compatible with
Windows 10, 8, 7 / macOS / Linux

Compatibilidad con múltiples sistemas

El UC232A1 es compatible con múltiples sistemas operativos, como macOS, Linux y Windows 7/8/10.

Rendimiento estable, transmisión rápida

El UC232A1 ofrece conectividad USB 2.0 y está equipado con un cable robusto que garantiza un rendimiento anti-EMI probado para una transmisión de señal fiable a velocidades de hasta 921,6 Kbps.



USB-A



Laptop



PC

RS-232



Modem



Printer



Network Switch



Scanner



PLC Controller



POS



Ampliamente compatible con dispositivos de puerto serie

El UC232A1 permite a su PC o portátil controlar y comunicarse con diversos dispositivos de puerto serie RS232, como módems, conmutadores de red, controladores PLC, impresoras, escáneres, TPV, etc.

Aplicaciones

- 1.
- 2.
- 3.
- 4.



Escaneo de códigos de barras



Terminal POS



Programación PLC



Instrumento médico/científico

[Previous](#) [Next](#)

Comparación de productos

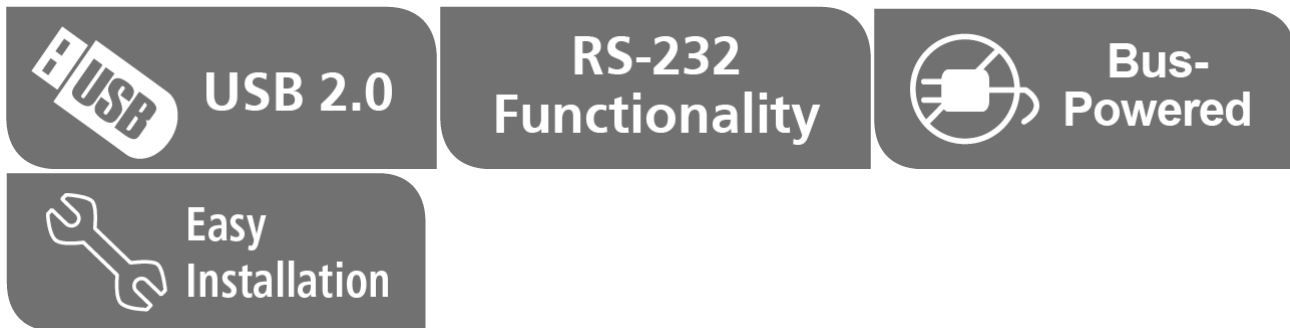
La gama UC232 es ideal para una gran variedad de aplicaciones, entre las que se incluyen la automatización industrial, las redes informáticas y los sistemas de control.

*Notas: Los modelos equipados con chip FTDI proporcionan una mejor transmisión de la señal con sistemas operativos Windows antiguos.

Hable con nuestros expertos

Si prefiere que ATEN se ponga en contacto con usted, rellene el formulario y un representante se pondrá en contacto con usted en breve

First Name *
Last Name *
- Country *
Company *
Email *
Phone Number *
- Customer Type *
Job Title *



Características

El convertidor de puerto serie UC232A1 USB a RS232 es el accesorio ideal para ordenadores portátiles y de sobremesa que no tienen un puerto serie COM o DB9. Es compatible con sistemas PC y Mac, con velocidades en baudios de hasta 921.6 Kbps para una transmisión rápida. Ofrece una solución de conectividad cómoda para sistemas de automatización industrial, instrumentos científicos, sistemas de punto de venta y otras aplicaciones y otras aplicaciones industriales especializadas y de consumo.

El UC232A1 ahora admite dispositivos móviles como un anfitrión informático (Android 3.2 y superior). El UC232A1 SDK ahora está disponible para descargar desde la sección de Soporte y Descargas.

AVISO

Es necesario actualizar el driver de Linux si la versión del kernel se encuentra entre las versiones 2.6.15 y 5.4 y, además, el dispositivo tiene una nueva versión del chipset.

Nota: este controlador solo funciona con versiones de chipset del año 2021 o posteriores.

Para saber qué versión de chipset tiene tu ordenador, visita el siguiente enlace:

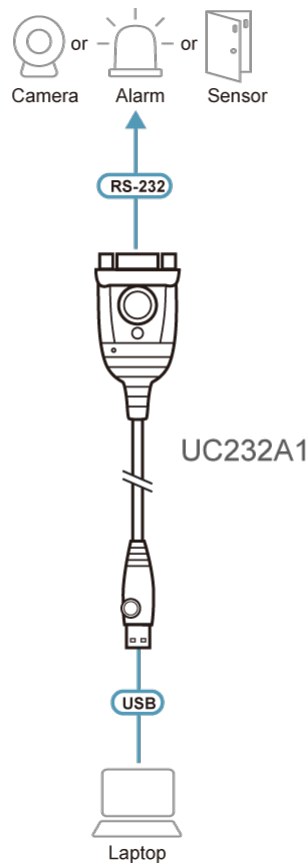
<https://eservice.aten.com/eServiceCx/Common/FAQ/view.do?id=18695>

- Soporta interface RS232
- Totalmente compatible con las especificación USB
- Hasta 921.6 Kbps de transferencia
- Trabaja con teléfonos celulares, PDA, cámaras digitales, módems y terminales ISDN
- Sistemas operativos: Windows, Mac, Linux

Especificaciones

Conectores	
Puerto USB	1 x USB Tipo A macho (Blanco)
Serie	1 x DB-9 macho (Plata)
Velocidad de datos	Hasta 921,6 Kbps
Longitud del cable	1 m
LEDs	Alimentación (Naranja)
Modo de alimentación	Alimentación por bus
Especificación USB	Compatible con USB
Condiciones medioambientales	
Temperatura de funcionamiento	0 - 40 °C
Temperatura de almacenamiento	-20 - 60 °C
Humedad	HR del 0 - 80 %, sin condensación
Propiedades físicas	
Carcasa	Plástico
Peso	0.06 kg (0.13 lb)
Dimensiones (LA x AN x AL)	6.59 x 3.40 x 1.60 cm (2.59 x 1.34 x 0.63 in.)
Nota	Tenga en cuenta que, en algunos productos de montaje en bastidor, las dimensiones físicas estándar de anchura x profundidad x altura se expresan en el formato longitud x anchura x altura.

Diagrama



ATEN International Co., Ltd.

3F., No.125, Sec. 2, Datong Rd., Sijhih District., New Taipei City 221, Taiwan
 Phone: 886-2-8692-6789 Fax: 886-2-8692-6767
 www.aten.com E-mail: marketing@aten.com



© Copyright 2015 ATEN® International Co., Ltd.
 ATEN and the ATEN logo are trademarks of ATEN International Co., Ltd.
 All rights reserved. All other trademarks are the property of their respective owners.