

## SN1148CO

48-포트 시리얼 콘솔 서버 (듀얼 전원 / SFP)



SN11xxCO 시리즈(SN1116CO/SN1132CO/SN1148CO)는 데이터 센터 또는 원격 사이트에 있는 시리얼 장치(RS-232 및 USB 콘솔을 사용하여 콘솔 작동을 허용하는 네트워크 스위치 등<sup>1</sup>)에 대한 안전한 대역 외 액세스를 제공합니다. 이중 전원/SFP<sup>2</sup> 탑재로 최첨단 기술이 통합되어 편리한 설치, 안전한 시리얼 장치 액세스, 쉬운 관리, 데이터 센터에 대한 포괄적인 제어를 제공합니다. 추가적인 대역 외 네트워크 접속을 위해 USB 4G 동글<sup>3</sup>도 지원합니다.

모든 시리얼 콘솔 서버는 Cisco 핀아웃과 자동 감지 DTE/DCE 기능을 갖추고 있어, 플로우 케이블 없이 Cisco 네트워크 스위치(및 기타 호환 장치)에 직접 연결하여 IT 인프라 구축 시간을 더욱 단축할 수 있습니다. 또한 장치 상태 모니터링을 위해 연결된 시리얼 장치(터미널 블록 포함)의 온라인 감지를 지원하여 연결된 장치가 오프라인일 때 관리자에게 이메일 알림이 전송됩니다. SN11xxCO는 이중 이더넷 포트와 전원 공급 장치(AC)를 통해 전원 중복성과 페일오버 또는 이중 IP 주소 액세스를 지원하여 시리얼 장치에 대한 24시간 액세스를 보장합니다. 또한, 더욱 유연한 구현을 위해 각 SN11xxCO/SN01xxCO 모델에 DC 전원 옵션도 제공됩니다.<sup>4</sup>

SN11xxCO 시리즈는 센서 포트를 통한 환경 모니터링 지원으로 24시간 경계를 유지하여 이상 상태를 감지합니다. 릴레이 포트를 통해 랙 잠금 장치를 사용하여 감시되고, 제어가 되는 도어 접근을 제공하여 보안 조치를 강화합니다. 모든 시리얼 콘솔 서버는 ATEN의 CC2000 - 관리 소프트웨어를 통해 중앙 집중식 시리얼 장치 액세스와 통합 전원 관리를 제공할 수 있습니다.

SN11xCO 시리즈는 16포트, 32포트, 48포트 모델로 제공되며, 대역 내(in-band), 대역 외(out-of-band) 원격 시리얼 콘솔과 USB 콘솔을 통한 직접 Telnet/SSH 클라이언트, Java 뷰어, WebCleaner를 통해 서버 및 네트워크 장치에 접근할 수 있습니다. 대역 외 관리를 통해 메인/프로덕션 네트워크와 분리된 관리 네트워크를 사용하여 서버 룸에서 네트워크 장치(예: 라우터, 스위치, UPS)를 관리할 수 있습니다. 운영 네트워크에서 접근이 어려운 경우에도 관리자는 콘솔 서버를 통해 액세스할 수 있습니다. 시리얼 콘솔 서버는 로컬 컴퓨터에서 직접 콘솔 연결, 노트북에서 USB 콘솔 연결, 듀얼 SFP(하나를 프로덕션 네트워크에 연결, 다른 하나는 관리 네트워크에 연결)를 통한 하이브리드 네트워크 연결 등의 대역 외 접근 방식을 제공합니다.

TLS 1.2 데이터 암호화, RSA 2048 비트 인증서, 포트 액세스 및 제어를 위한 구성 가능한 사용자 권한, 로컬/원격/서드파티 인증 및 권한 부여, IP/MAC 주소 필터, FIPS 140-2 인증 암호화와 같은 다양한 보안 기술로 구현된 SN11xxCO 시리얼 콘솔 서버는 쉬우면서 높은 수준의 액세스를 위한 보안을 보장합니다. 예를 들어, 액세스 권한과 특권을 16, 32, 48 시리얼 포트에 개별적으로 적용할 수 있습니다. 정보와 제어가 항상 보호되도록 데이터 암호화가 제공됩니다. 시스템 이벤트의 로깅 및 경고는 문제를 신속하게 해결하고 위험을 완화하는 데 도움이 됩니다. 이같은 보안을 유지하면서도 통합된 암호 인증으로 관리를 간소화합니다.

시리얼 콘솔 서버는 시리얼 장치를 이더넷 네트워크에 연결하여 산업 제어, 데이터 수집, 환경 모니터링, 원격 시설 운영 및 장비 관리를 관리하는 까다로운 환경에서도 액세스하고 제어할 수 있도록 지원합니다. 관리자는 콘솔 관리, 콘솔 관리 다이렉트, Real COM 포트, TCP 서버/클라이언트, UDP 서버/클라이언트, 가상 모델을 포함하여 여러 운영 모드를 사용할 수 있습니다.

SN11xxCO 시리즈는 포괄적인 기능으로 시리얼 장치의 쉽고 안전한 원격 관리를 통해 IT 생산성을 극대화하고 확장성을 높이며 설치 및 운영 비용을 절감하는 데 도움을 줍니다. 관리자가 공간에 제약없이 어디에서나 데이터 센터를 관리할 수 있도록 하여 시간과 비용을 절약하고 이동 및 MTTR(평균 수리 시간) 비용을 최소화하며 데이터 센터 서비스의 최고 가용성을 보장합니다.

안내:

1. 호환 모델: Cisco Catalyst 2960-C 시리즈
2. 광(2A-136G, 2A-137G) 또는 구리(2A-143G) 모델은 별도로 판매됩니다. SN11xxCO와 함께 주문하십시오.
3. ZTE MF79U USB 4G 동글만 지원합니다.
4. DC 전원 모델은 SN1116COD, SN1132COD, SN1148COD, SN0108COD, SN1116COD, SN0132COD, SN0148COD가 있습니다.

특장점

• 시스템 접근성 및 가용성

- 안전한 대역 내(in-band), 대역 외 원격(out-of-band) 시리얼 콘솔 및 USB 콘솔 액세스
- 직관적인 GUI를 통한 브라우저 액세스
- 메뉴 기반 UI 또는 명령줄 인터페이스를 통한 터미널 기반 액세스
- 모뎀 다이얼 인/다이얼 백/다이얼 아웃 액세스
- 스토리지, USB 콘솔<sup>1</sup>, UC232B/UC232BF 연결을 위한 전면 USB 포트
- 노트북을 통한 로컬 콘솔 액세스를 위한 노트북 USB 콘솔(LUC) 포트
- 듀얼 이더넷 포트를 통해 장애 제어 또는 이중 IP 주소 액세스 가능
- 이중 전원 공급 장치
- USB 4G 동글 지원 - 셀룰러 대역 외 이중화 기능 제공<sup>2</sup>

• 시리얼 콘솔 관리

- 환경 모니터링을 위한 센서 포트 지원<sup>3</sup>
- 릴레이 포트는 렉 도어 접근 제어 지원
- 자동 감지 DTE/DCE 기능으로 플로우 제어 없이 Cisco 네트워크 스위치(및 기타 호환 장치)에 직접 연결하여 더욱 편리한 IT 인프라 구축 지원
- 연결된 시리얼 장치(터미널 블록 포함)의 온라인/오프라인 감지 - 장치가 오프라인(예: 정지)일 때 자동으로 이벤트 알림을 보내 장치 상태 모니터링
- 응답 확인 - 연결된 시리얼 장치의 시스템 상태를 확인하고 확인에 실패하면(예: 시스템 충돌) 알림 발송
- 선택 가능한 Telnet/SSH, PuTTY와 같은 써드 파티 클라이언트를 통해 편리하고 간단한 시리얼 장치 액세스
- 선택 가능한 ActiveX, Java 시리얼 뷰어 또는 WebClient를 통한 쉬운 포트 액세스
- 포괄적인 뷰어 기능 - 복사/붙여넣기, 로깅, 데이터 가져오기, 매크로, 브로드 캐스팅, 메시지 보드
- Sun Solaris 지원 - Sun "break-safe"
- 경고 문자열 - 미리 정의된 문자열 중 하나가 시리얼 장치에서 보낸 메시지와 일치할 때마다 SNMP 트랩 경고 및/또는 이메일을 통해 시리얼 콘솔 서버에서 알림 수신
- 명령 필터 - 관리자는 사용자가 미리 정의된 명령만 실행하도록 제한 가능
- 동일한 포트에서 여러 사용자 동시 액세스 - 포트 당 최대 16개 연결
- 동시 접속 모드 - 독점/점유/공유

• 보안

- TLS 1.2 데이터 암호화 및 RSA 2048 비트 인증서가 있는 브라우저에서 보안 로그인 지원
- 포트 접근 및 제어를 위해 구성 가능한 사용자 권한
- 로컬 및 원격 인증 및 로그인
- RADIUS, TACACS+, LDAP/AD, Kerberos를 통한 써드 파티 인증
- 강화된 보안 보호를 위한 IP 및 MAC 주소 필터
- 높은 보안 등급 - 내장된 FIPS 140-2 인증 OpenSSL 암호화 모듈(인증서 #1747, #2398, #2473)을 사용하는 FIPS 140-2 레벨 1 보안 표준 지원
- 네트워크 액세스 제어의 세밀함을 보장하기 위해 보안 여러 수준 구성(높음, 중간-높음, 중간 또는 사용자 지정) 지원
- IEEE 802.1X 준수
- 보안 강화 및 접근 관리 간소화를 위해 SSH 암호 없는 로그인 지원

• 시스템 관리

- 웹 브라우저, Telnet/SSH 클라이언트, 로컬 콘솔을 통한 시스템 구성
- 시스템 로그 및 이벤트 로그인
- 이벤트 대상 - 이벤트 로그는 로그 서버, Syslog 서버, USB 드라이브에 저장
- SNMP 에이전트 v1/v2c/v3
- 이벤트 알림 - SMTP 이메일 및 SNMP 트랩 알림 지원(v1/v2c/v3)
- 백업/복원 시스템 구성 및 업그레이드 가능한 펌웨어
- 다양한 브라우저 지원 - Internet Explorer, Chrome, Firefox
- 시간 서버 동기화를 위한 NTP
- IPv4 / IPv6 지원
- LLDP 지원
- CLI(명령줄 인터페이스) 지원
- 중앙 집중식 데이터 센터 관리를 위해 CC2000 - 관리 소프트웨어와 통합
- 사용자 세션 기록을 위해 CCVSR - 비디오 세션 녹화 소프트웨어와 통합

• 시리얼 디바이스 관리

- 시리얼 작동 모드 - 콘솔 관리, 콘솔 관리 다이렉트, Real COM 포트, TCP 서버/클라이언트, UDP 서버/클라이언트, 가상 모뎀
- Windows 2000 이상 및 Windows Server 2003/2008용 Real COM 드라이버
- Linux용 Real TTY 드라이버
- UNIX용 고정 TTY 드라이버<sup>4</sup>
- 300, 600, 1200, 1800, 2400, 4800, 9600, 19200, 28800, 38400, 57600, 115200, 230400bps의 통신 속도 지원

• 언어

- 다국어 웹 기반 GUI - 영어, 독일어, 일본어, 한국어, 러시아어, 중국어 (간체), 중국어(번체)

안내:

1. 호환 모델: Cisco Catalyst 2960-C 시리즈
2. ZTE MF79U만 지원됩니다.
3. ATEN 센서를 사용해야 가능합니다.
4. 고정 TTY 드라이버 지원 운영 체제: OpenServer(Sco Unix), UnixWare 7, SVR 5, UnixWare 2.1, SVR 4.2, QNX 4.25, QNX 6, FreeBSD, Solaris 10, AIX 5.x, HP-UX 11i

사양

커넥터	
시리얼	48 x RJ-45 Female
LAN 포트	2 x SFP Slot
전원	2 x IEC 60320/C14
로컬 콘솔	1 x RJ-45 Female
PON	1 x RJ-45 Female (Reserved)
Laptop USB Console (LUC) 포트	1 x Mini USB
USB 포트	4 x USB Type A Female
환경 센서 포트	2 x RJ11 Female 1 x 4-Pin Terminal Block
릴레이	1 x 2-Pin Terminal Block • Normally open, isolated Relays; • Contact Rating: Max 24 VDC, 2A
스위치	
전원	2 x Rocker Switch
리셋	1 x Recessed Pushbutton
입력 전력 정격	100~240VAC; 50/60Hz; 1.0A
소비 전력	AC110V:11.8W:108BTU/h AC220V:12W:109BTU/h  노트: • 와트 단위의 측정값은 외부 부하가 없는 장치의 일반적인 전력 소비를 나타냅니다. • BTU/h 단위의 측정값은 장치가 완전히 로드되었을 때 장치의 전력 소비를 나타냅니다.
LED	
시리얼	48 (Green)
10/100/1000 Mbps	2 (Red/Orange/Green)
전원	2 (Blue)
동작 모드	Console Management, Console Management Direct, Real Com Port, TCP Server/Client, UDP Server/Client
사용 환경	
사용 온도	0 - 55°C
보관 온도	-20 ~ 60°C
습도	0 - 80% RH, Non-condensing
제품 외관	
재질	Metal
무게	4.67 kg ( 10.29 lb )
크기 (L X W X H)	43.84 x 32.84 x 4.40 cm (17.26 x 12.93 x 1.73 in.)
노트	- 고객 요청시 듀얼 DC 전원이 있는 SN1148COD 가 제공됩니다. - 옵션으로 광(2A-136G, 2A-137G) 또는 구리(2A-143G) 모듈을 제공합니다. - 옵션으로 센서(EA1140, EA1240, EA1340, EA1440, EA1441, EA1442, EA1540) 제공합니다.
기타	일부 랙 마운트 제품은, WxDxH의 표준 물리적 치수를 LxWxH 형식으로 사용하고 있습니다.
노트	일부 랙 마운트 제품은, WxDxH의 표준 물리적 치수를 LxWxH 형식으로 사용하고 있습니다.

다이어그램

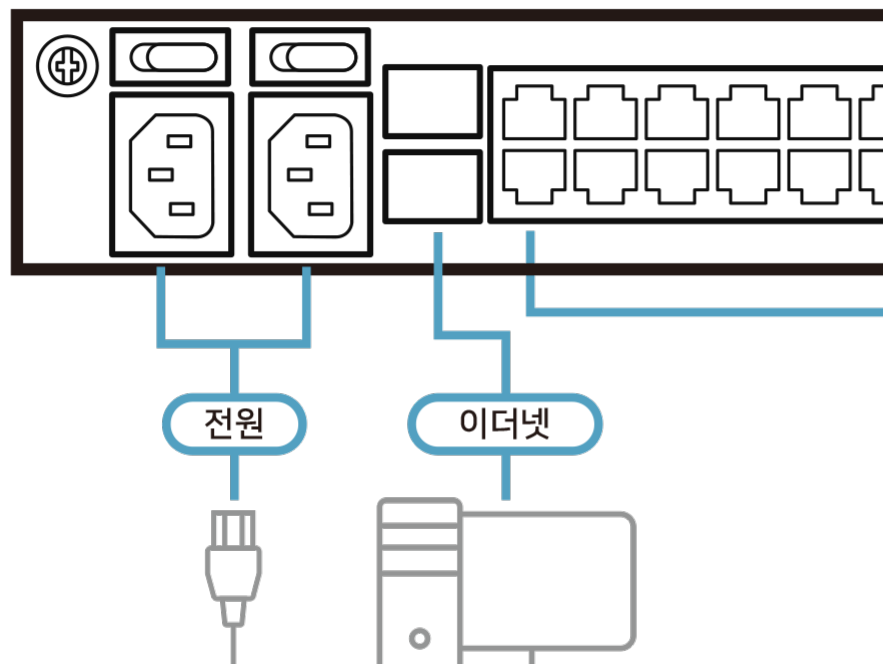
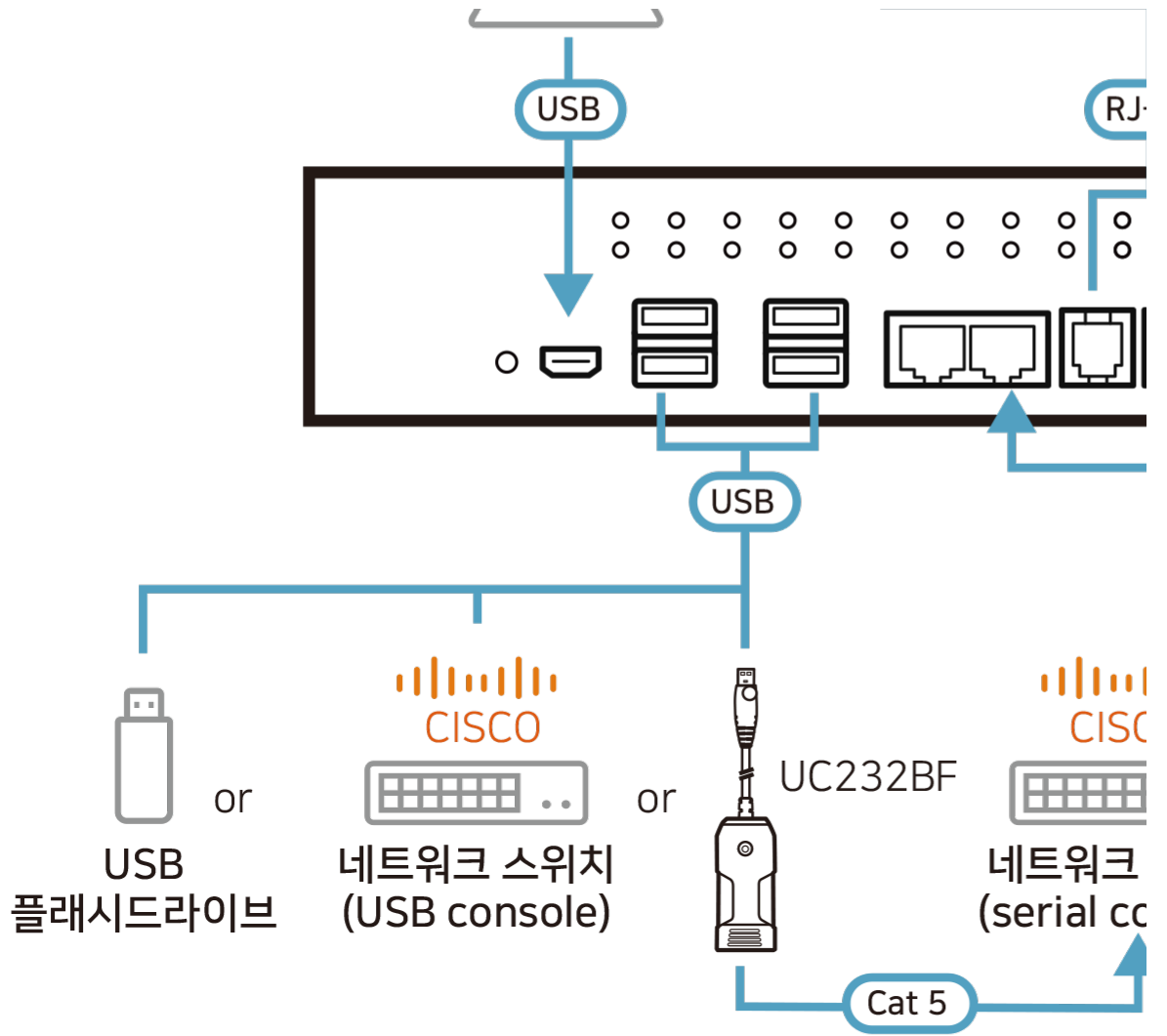
랩탑



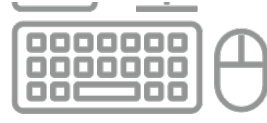
온도계



OR



전원코드 x 2



원격제어

**에이텐 코리아 ATEN KOREA**

서울시 금천구 디지털로9길 32(가산동) 갑을그레이트밸리 B동 303호  
Tel: 02-467-6789 Fax: 02-467-9876  
www.aten.com/kr/ko E-mail: marketing@aten.co.kr



© Copyright 2025 ATEN® International Co., Ltd.  
ATEN and the ATEN logo are registered trademarks of ATEN International Co., Ltd.  
All rights reserved. All other trademarks are the property of their respective owners.