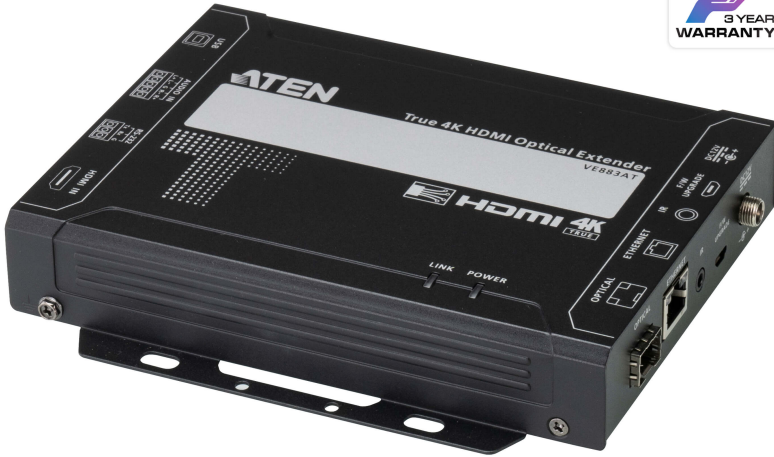


VE883AT

True 4K HDMI 광 연장기 송신기



VE883AT는 최대 4096 x 2160 / 3840 x 2160 @ 60Hz(4:4:4) HDMI, 오디오, USB 2.0, IR, RS-232, 기가비트 이더넷 신호를 하나의 이중 광섬유 케이블을 통해 손실 없이 300m (VE883ATK1) 또는 10km (VE883ATK2)에 걸쳐 전송합니다. VE883AT는 광 섬유 케이블로 전기적으로 절연되어 있어 RFI 및 EMI에 영향을 받지 않으며 부피가 큰 케이블 설치가 필요하지 않습니다. ATEN의 독점적인 FarSmooth 기술 사용으로 출력 속도를 입력 속도와 일치시켜 지연 및 정지를 방지하고, 특히 중단 없는 비디오 스트림이 필요한 장거리 확장 애플리케이션에서 비디오 디스플레이가 안정적이고 원활하며 소스와 동일하도록 보장합니다.

VE883AT에는 HDMI 출력, 아날로그 오디오 출력, USB 2.0, IR, RS-232, 기가비트 이더넷 인터페이스가 함께 제공됩니다. 일대일 방식 연장을 위해 플러그형 SFP+ 모듈이 포함되어 있어 광 연결 용도로 사용할 수 있습니다. 또한 VE883AT는 ATEN의 모듈형 매트릭스 스위치에 설치된 ATEN의 [VM7584 / VM8584](#) 광 입력/출력 보드와 호환되어 애플리케이션을 확장합니다. 컨트롤룸, 공장, 병원과 같이 장거리에 걸쳐 True 4K 비디오 전송과 전기 절연이 필수적인 환경에 적합합니다.

안내: [VE883A](#) / [VE883AT](#) / [VE883AR](#)은 [VE883](#) / [VE883T](#) / [VE883R](#)과 하위 호환되지 않습니다.

특장점

- 이중 광섬유 케이블을 통해 최대 10km*에 걸쳐 HDMI 비디오, 오디오, IR, RS-232 제어, 이더넷 신호 확장*
- 최대 4096 x 2160 / 3840 x 2160 @ 60Hz(4:4:4) 신호의 무손실 전송
- HDMI(3D, Deep Color, True 4K); HDCP 2.2 호환
- ATEN의 독점적인 FarSmooth 기술 - 출력 속도를 입력 속도와 일치시켜 지연 및 정지를 방지하고 4K@60Hz 비디오 디스플레이가 10Gbps 대역폭을 통해 소스와 안정적이고 매끄럽고 동일하도록 보장
- 최대 전송 속도 25MB/s로 USB 주변 장치와의 연결을 확장하는 USB 2.0 신호 지원
- 양방향 IR 신호 전송 - IR 전송은 30kHz ~ 56kHz 범위에서 한 번에 한 방향으로 처리
- 터치 스크린 및 바코드 스캐너와 같은 주변 장치를 연결하기 위한 RS-232 시리얼 포트 기능
- 펌웨어 업그레이드 유틸리티를 사용하여 일괄 업그레이드 지원
- 8kV/15kV ESD 보호 내장
- 플러그 앤 플레이
- 핫 플러그 가능
- 랙 마운트 가능

안내:

- 최대 전송 거리는 광섬유 유형, 대역폭, 커넥터 접합, 손실, 모델, 색분산, 환경 요인, 꼬임에 따라 달라질 수 있습니다.
- 장거리 전송의 경우 ATEN은 단일 또는 다중 모드 광섬유와의 호환성을 위해 SFP+ 모듈을 사용할 것을 권장합니다. 선택한 패키지([VE883AK1](#) 또는 [VE883AK2](#))에 따라 다양한 SFP+ 모듈이 제공됩니다.
 - [VE883AK1](#): 10 Gbps/300m SFP+ 듀플렉스 멀티 모드 트랜시버
 - [VE883AK2](#): 10 Gbps/10 km SFP+ 듀플렉스 싱글 모드 트랜시버
- ATEN은 IEC 11801(OS1, OS1a, OS2)을 준수하는 싱글 모드 광섬유와 IEC 11801(OM3, OM4) 사양을 준수하는 멀티 모드 광섬유 사용을 권장합니다.
- 이 장치는 클래스 1 레이저 제품입니다. 2007년 6월 24일자 레이저 공지 50호에 따른 편차를 제외하고 IEC/EN 60825-1, 21 CFR 1040.10 및 1040.11의 안전 규정을 충족합니다.

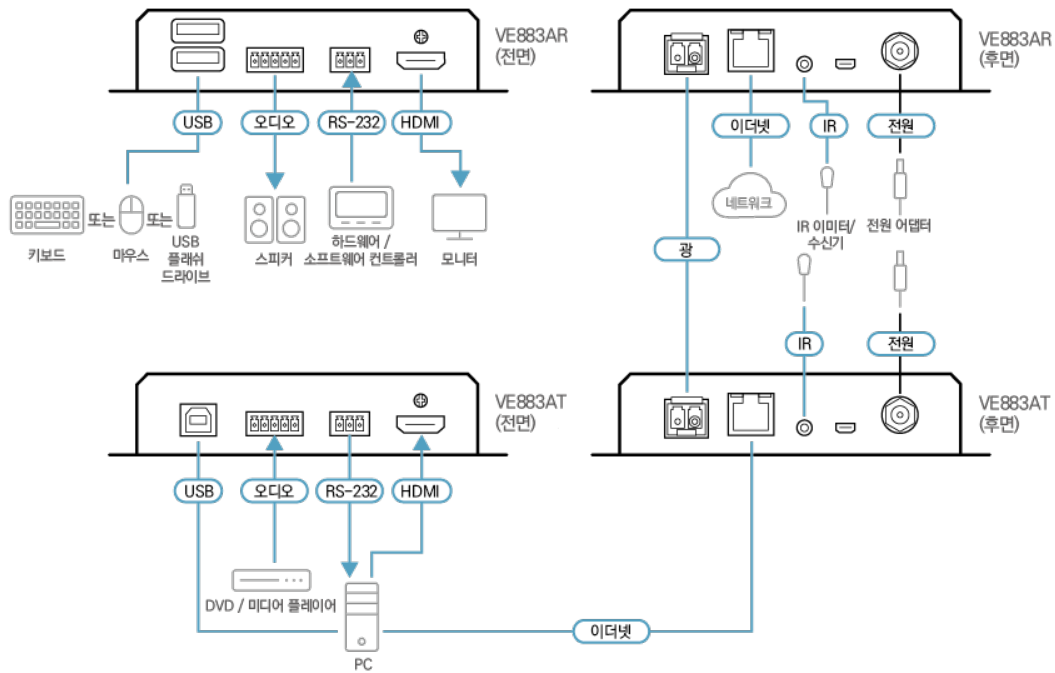
사양

비디오 입력	
인터페이스	1 x HDMI Type A Female (Black)
적용	100 Ω
최대 거리	Up to 5 m
비디오	
최대 대역폭	10.2 Gbps (3.4 Gbps Per Lane)
최대 픽셀 클럭	594 MHz

규격 인증	HDMI (3D, Deep Color, 4K) HDCP 2.2/2.3 Compatible
최대 해상도	4096x2160@60Hz (4:4:4) / 3840x2160@60Hz (4:4:4)
최대 거리	1 x SFP Module (*Note) VE883AK1: 4Kx2K/60Hz 4:4:4 up to 300m (MM, OM3, Black) VE883AK2: 4Kx2K/60Hz 4:4:4 up to 10km (SM, Blue)
오디오	
입력	1 x Terminal Block, 5 pole (Green)
출력	N/A
커넥터	
장치간 연결	1 x bi-directional SFP (LC)
펌웨어 업그레이드	1 x Micro USB (Type B) Female (Black)
전원	1 x DC Jack with locking
광	
Data Rate	10.3 Gbps
파장	VE883AK1: 850 nm VE883AK2: 1310 nm
파이버 유형	VE883AK1: Multimode(MM), OM3, LC Duplex Type VE883AK2: Singlemode(SM), LC Duplex Type
제어	
USB 채널	1 x USB Type B Female (White)
RS-232 채널	1 x Terminal Block, 3 pole (Green)
IR 채널	1 x Mini Stereo Jack Female (Black); 30K~56 KHz full range transmission
이더넷 채널	1 x GbE (RJ-45 Female)
LED	
전원	1 (Green)
링크	1 (Orange)
비디오 출력	N/A
소비 전력	DC12V:5.57W:26BTU/h 노트: ● 와트 단위의 측정은 외부 부하가 없는 장치의 일반적인 전력 소비를 나타냅니다. ● BTU/h 단위의 측정값은 장치가 완전히 로드되었을 때 장치의 전력 소비를 나타냅니다.
사용 환경	
사용 온도	0-40°C
보관 온도	-20 - 60°C
습도	0 - 80% RH, Non-Condensing
제품 외관	
재질	Metal
무게	0.67 kg (1.48 lb)
치수(L x W x H), 브래킷 포함	16.94 x 14.69 x 3.00 cm (6.67 x 5.78 x 1.18 in.)
치수(L x W x H), 브래킷 불 포함	16.60 x 12.49 x 2.90 cm (6.54 x 4.92 x 1.14 in.)

<p>노트</p>	<ol style="list-style-type: none"> 작동 거리는 대략적입니다. 일반적인 최대 거리는 광섬유 유형, 대역폭, 커넥터 접합, 손실, 모드 또는 색 분산, 환경 요인, 꼬임과 같은 요인에 따라 달라질 수 있습니다. IEC 60793-2-50 B1.1 또는 ITU-T G.652.B 사양을 준수하는 단일 모드 광섬유를 사용하는 것이 좋습니다. IEC 11801(OM3) 사양을 준수하는 다중 모드 광섬유를 사용하십시오. 이 장치는 1등급 레이저 제품입니다. IEC-60825, FDA 21 CFR 1040.10 및 FDA 21 CFR 1040.11의 안전 규정을 충족합니다.
-----------	---

다이어그램



에이텐 코리아 ATEN KOREA

서울시 금천구 디지털로9길 32(가산동) 갑을그레이트밸리 B동 303호
 Tel: 02-467-6789 Fax: 02-467-9876
 www.aten.com/kr/ko E-mail: marketing@aten.co.kr

© Copyright 2025 ATEN® International Co. Ltd.
 ATEN and the ATEN logo are registered trademarks of ATEN International Co., Ltd.
 All rights reserved. All other trademarks are the property of their respective owners.