

VE781010

True 4K HDMI Active 광 케이블 (True 4K@10m)



Enjoy True 4K Cinematic Clarity with HDMI AOC

4K TRUE

Anti-EMI

HDMI / 18 Gbps

HDCP 2.2

3D

48-bit

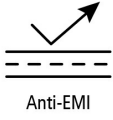
HDR

ARC

10 m / 20 m / 30 m
True 4K HDMI Active Optical Cable

VE781010은 광섬유와 구리선을 통합한 하이브리드 True 4K HDMI 액티브 광 케이블로 AV 설치 시 원활한 고대역폭 데이터 전송을 가능하게 합니다. 외경은 4.5mm로 얇으며 10m 길이로 제공됩니다. 장거리까지 생생하고 선명한 True 4K(4096 x 2160 @ 60Hz, 4:4:4) 해상도를 전송하여 회의실, 홈 시네마, 디지털 사이니지 환경에 이상적입니다.

**4K
TRUE**



Anti-EMI



HDMI / 18 Gbps

**HDCP
2.2**



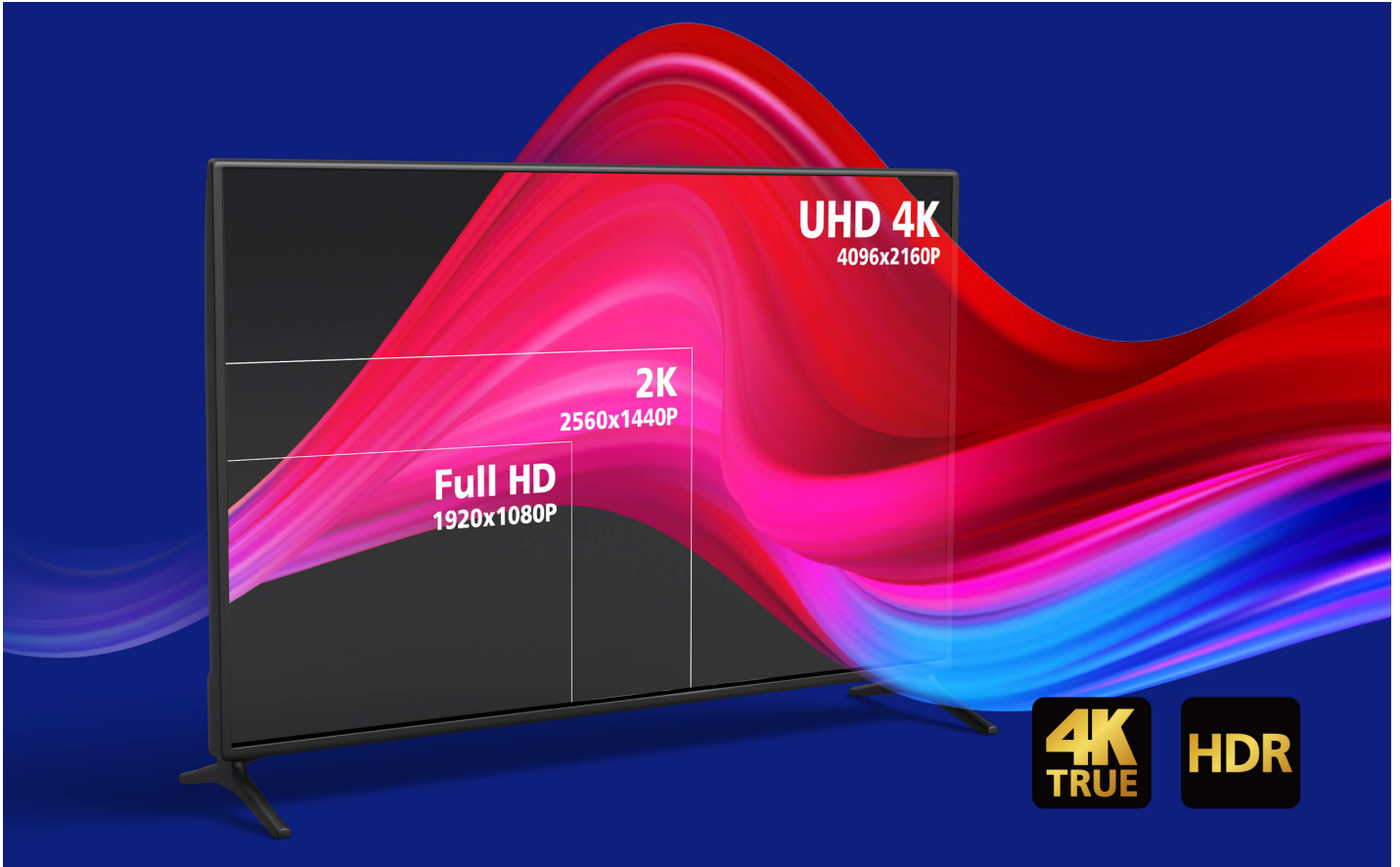
HDR



ARC

True 4K HDR를 통한 진정한 몰입

18Gbps 초고속 대역폭의 최대 4096x2160@60Hz 4:4:4 비디오 해상도, 우수한 선명도, 풍부한 색상, 뛰어난 대비로 부드럽고 생생한 이미지 품질이 보장되어 높은 몰입감의 시청 경험을 제공합니다.



**더욱 현실감 있는 게임 경험**

선명한 비주얼, 역동적인 원근감, 최소한의 모션 블러, 향상된 유동성으로 더욱 박진감 넘치는 게임을 즐길 수 있습니다. 48비트 딥 컬러와 HDR 지원으로 우수한 색상 정확도와 대비를 제공하여 3D도 더욱 현실감 있게 경험할 수 있습니다.

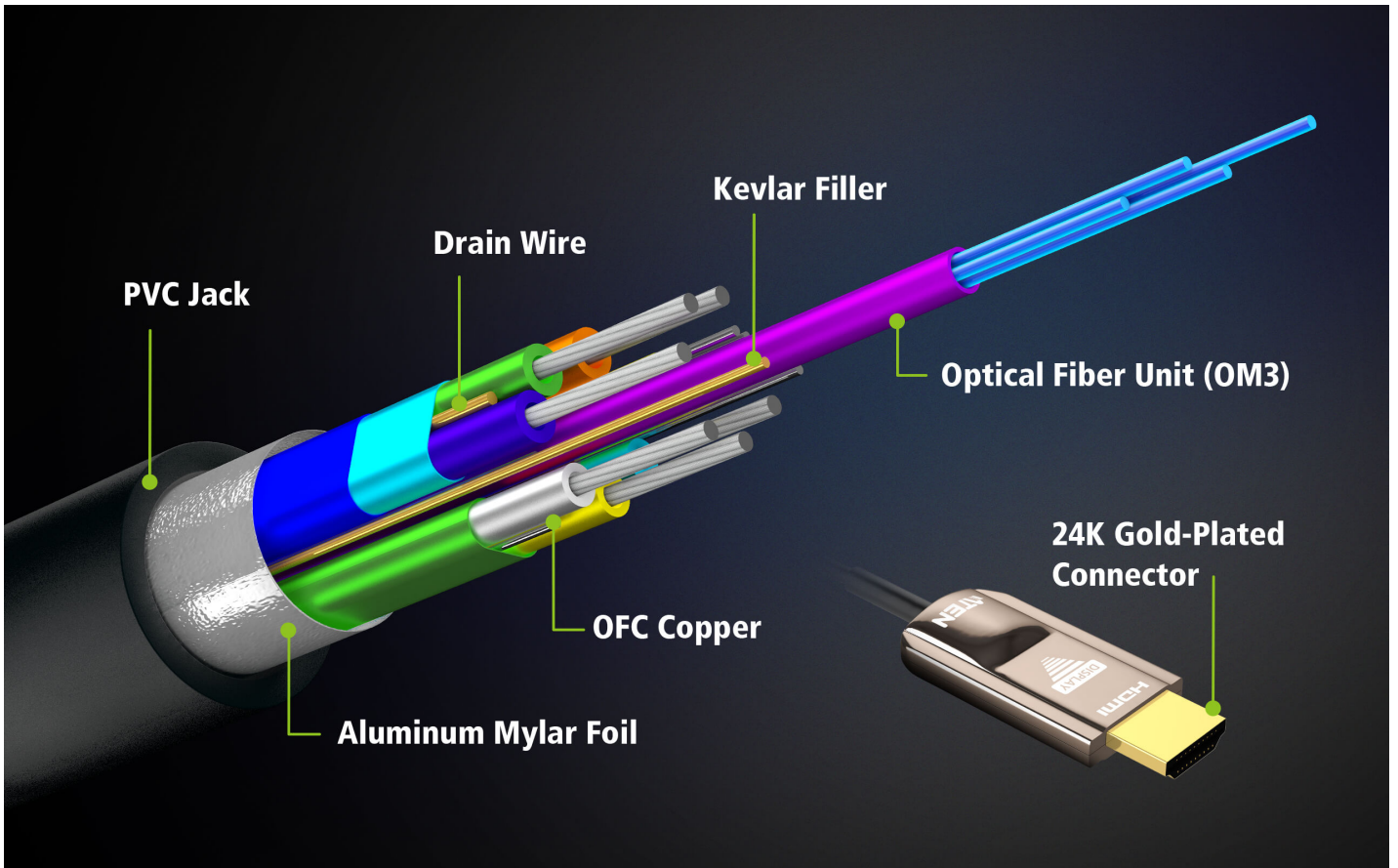
ARC 강화를 통한 뛰어난 오디오 완성도

ARC(Audio Return Channel) 지원으로 디스플레이와 오디오 시스템 간 양방향 오디오 전송을 가능하게 하여 AV 연결을 간소화하고 스트리밍 콘텐츠, 게임, 기타 멀티미디어 경험을 위한 고품질 오디오 출력을 보장합니다.



광범위한 호환성

다양한 AV 장치와 호환되어 각각 소스 및 디스플레이 장치에 단방향 연결을 제공합니다.



우수한 설계, 입증된 품질

4K HDMI 액티브 광 케이블로 독일산 칩셋을 탑재하여 깜박임, 검은색 화면 또는 눈송이 증상 없이 안정적인 AV 성능을 보장합니다. CE, FCC, RoHS, REACH, UL VW-1의 안전 및 방출 인증을 받았으며 Class-A/Class-B EMC 표준을 충족합니다.

- **OM3 광섬유:** 지연이나 깜박임 문제 없이 고속 대역폭을 제공합니다.
- **케블라 필러:** 방탄 조끼에 사용되는 소재로, 인장 강도를 높여 최대 24kg의 인장력과 10,000회 이상의 굽힘 주기를 고장 없이 견딥니다.
- **무산소 구리(OFC):** 전도성, 내구성을 개선하고 간섭을 줄입니다.
- **이중 알루미늄 실드:** EMI 및 EMR에 대한 강력한 보호 기능을 제공하여 ARC 기능을 향상시킵니다.
- **24K 금도금 커넥터:** 오랜 성능 유지를 위해 10,000회 이상의 꽂고 빼는 반복을 견디도록 설계되었습니다.

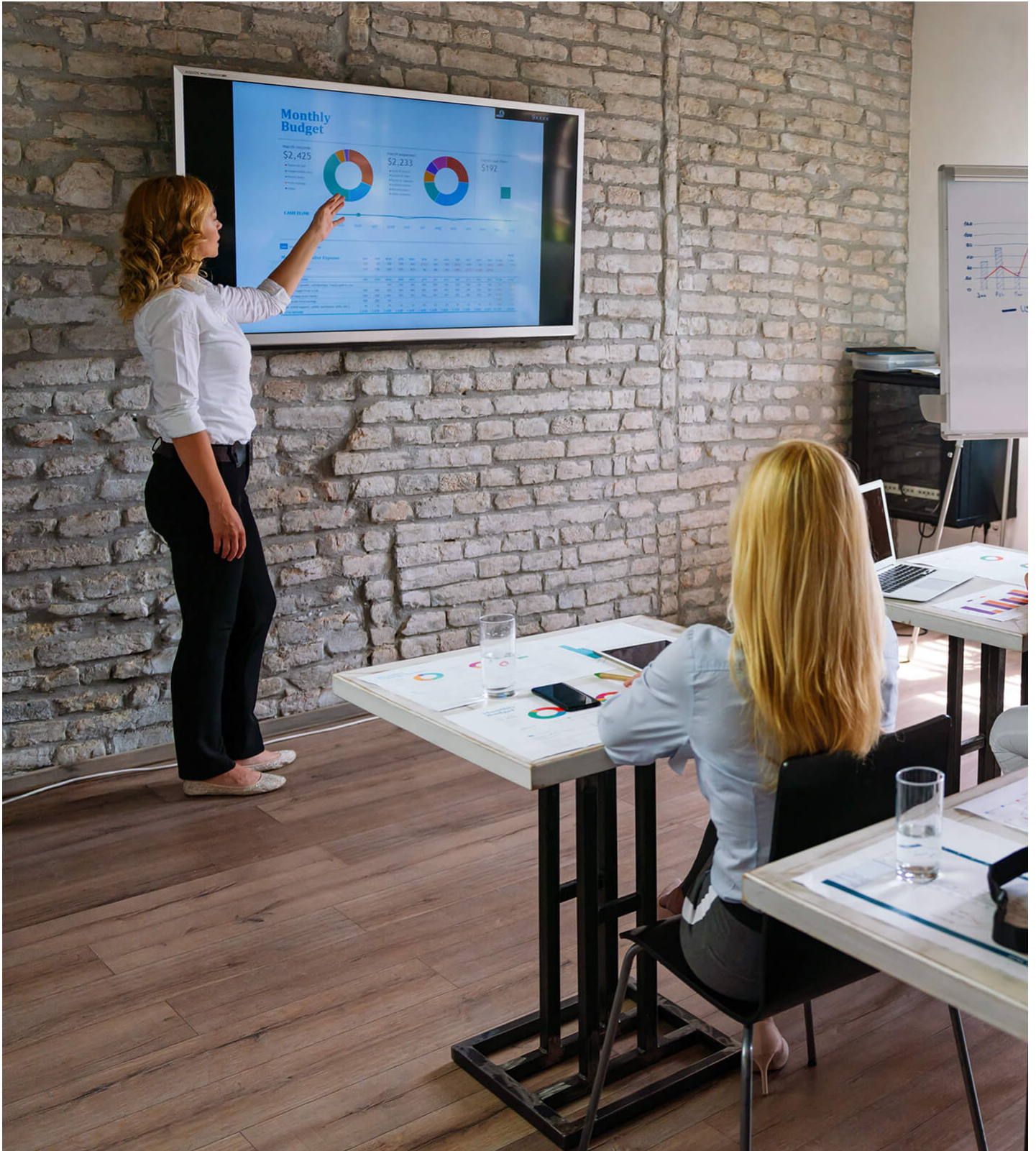
- 1.
- 2.
- 3.
- 4.
- 5.
- 6.
- 7.



회의실/사무실



홈 시네마



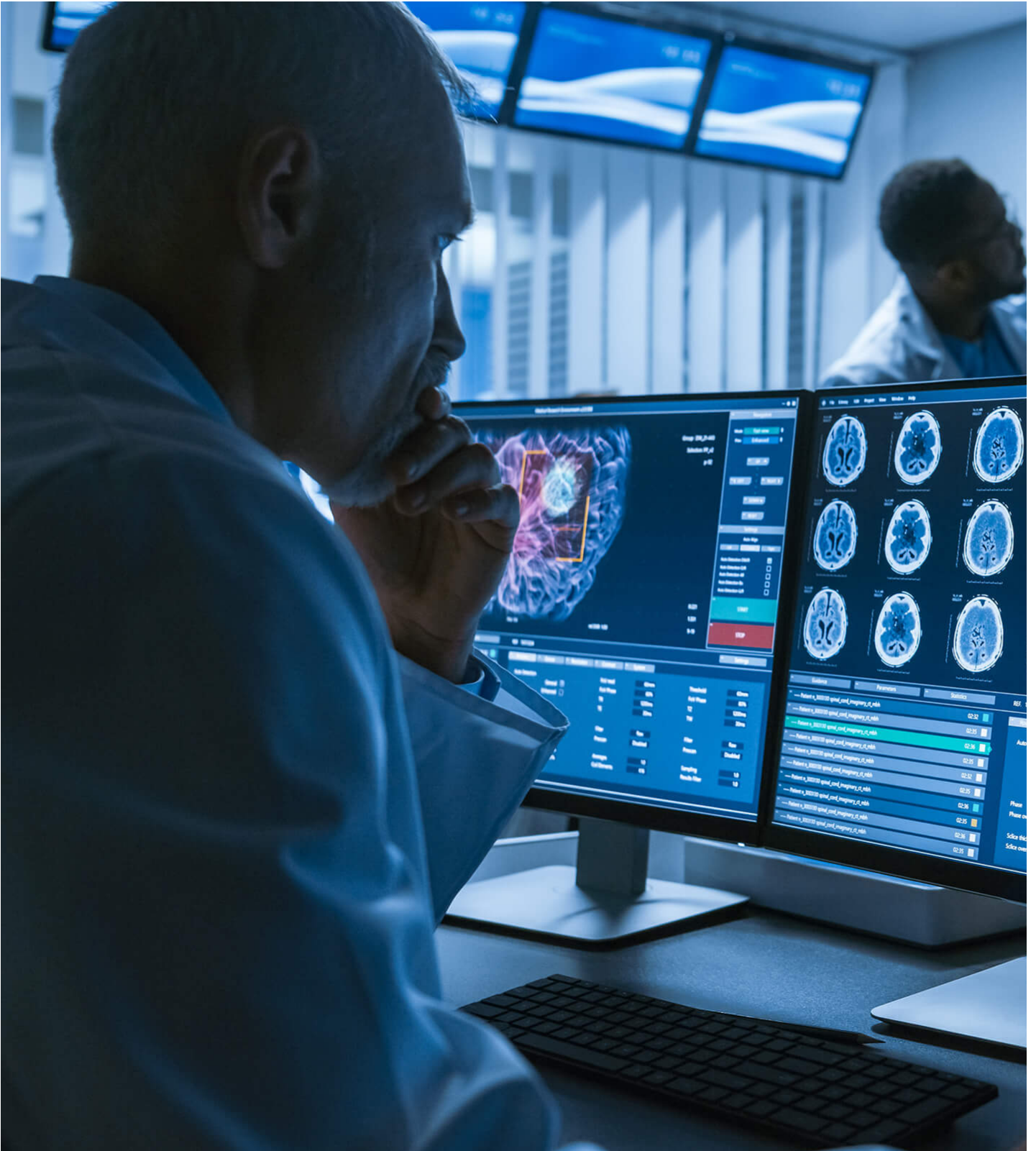
강의실



디지털 사이니지



전시장



의료 시설

[Previous](#) [Next](#)

ATEN과 상담하기

양식을 작성 후 제출해주시면 ATEN의 제품 담당자가 1:1 맞춤 상담을 위해 연락을 드립니다.

First Name *

Last Name *

- Country *

Company *

Email *

Phone Number *

- Customer Type *

Job Title *



AV Out
HDMI



AV In
HDMI



특장점

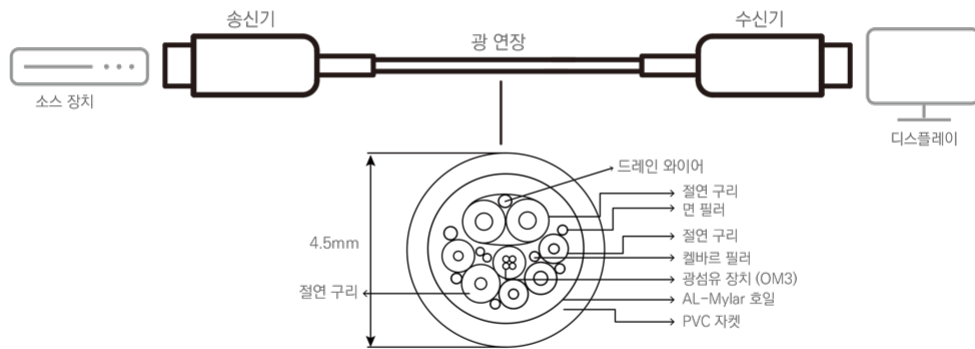
VE781010은 AOC 기술을 활용하여 최적의 고대역폭 데이터 전송을 위한 입력 신호와 광신호 간 변환을 가능하게 합니다. VE781010은 EMI 저항 광 케이블로 True 4K 해상도를 완벽하게 지원하며 10m 길이로 제공됩니다. HDCP 2.2 표준을 완벽하게 준수하며 3D, deep color, 최대 18Gbps의 데이터 속도를 포함한 HDMI 사양을 충족합니다. 또한 Dolby True HD 및 DTS-HD Master Audio 지원으로 무선실 오디오 신호 전송을 보장합니다. 교통 역 및 정류장, 쇼핑몰, 의료 시설 등과 같은 다양한 환경에서 디지털 사이니지 도널 범위를 연장하는데 이상적인 솔루션입니다.

- 최대 True 4K(4096 x 2160 @ 60Hz 4:4:4) 해상도 지원
- HDMI(3D, Deep Color, True 4K, HDR, ARC); HDCP 2.2 호환
- True 4K 신호 최대 10m까지 연장
- EMI (전자파 간섭) 및 RFI (무선 주파수 간섭)을 줄여 노이즈 간섭 감소
- 18Gbps의 높은 데이터 전송 속도
- 다중 오디오 채널 지원 - Dolby TrueHD, DTS-HD Master Audio
- 견고한 케이블 당김 강도 (최대 10kg) 및 압축 하중 저항 (최대 50kg)
- 플러그 앤 플레이

사양

케이블 길이	10M / 32.8ft
케이블 타입	Hybrid type with optical fiber (OM3) and copper wire
비디오 입력	
인터페이스	1 x HDMI 19-pin Type-A Male
비디오 출력	
인터페이스	1 x HDMI 19-pin Type-A Male
비디오	
최대 대역폭	18 Gbps (6 Gbps per Channel)
최대 픽셀 클럭	600 MHz (Max.)
최대 해상도 / 거리	Up to 4096 x 2160 / 3840 x 2160 @60Hz (4:4:4) / 10M *Color sub-sampling: 4:4:4 / 4:2:2 / 4:2:0 *Color Depth: 30 / 36 / 48 bit
규격 인증	HDMI (3D, Deep Color, 4K, HDR, ARC) HDCP 2.2
통신	
신호 범위	TMDS / HDCP 2.2 / EDID / CEC
오디오	
입력	PCM 8-channel, Dolby Digital True HD, DTS-HD Master Audio
출력	PCM 8-channel, Dolby Digital True HD, DTS-HD Master Audio
연결 단자	
구조	7 x Tinned Copper wire strand 4 x OM3 Optical Fiber (50/125um)
알림	1. Bend Radius: 20mm (Min.) 2. Compression Load Resistance: Max. 50kg (500N) 3. Cable Filler: Kevlar 4. Cable Marking: ATEN INTERNATIONAL --- HIGH SPEED HDMI HYBRID ACTIVE OPTICAL CABLE 5. 4K@60Hz 18Gbps -- PVC CE EU RoHS EC ZONE/DEVICE * NO external power required
인증	
인증	Safety and Emission: CE / FCC / RoHS / REACH / UL VW-1 EMC Class-A / Class-B
소비 전력	DC5.0V:0.25W:0.05ABTU/h 노트: ● 와트 단위의 측정은 외부 부하가 없는 장치의 일반적인 전력 소비를 나타냅니다. ● BTU/h 단위의 측정값은 장치가 완전히 로드되었을 때 장치의 전력 소비를 나타냅니다.
외부 피복	
소재	PVC (85P) Color: Black
사용 환경	
사용 온도	0°C to 50°C (32°F to 122°F)
보관 온도	-20°C to 70°C (-4°F to 158°F)
습도	0 - 85% RH, Non-Condensing
제품 외관	
재질	Connector Case: Zinc Alloy
무게	0.35 kg (0.77 lb)
케이블 외경 치수	4.5mm (± 0.2mm)
카트 번호	5 pcs

다이어그램



에이텐 코리아 ATEN KOREA

서울시 금천구 디지털로9길 32(가산동) 감을그레이트빌러 B동 303호
 Tel: 02-467-6789 Fax: 02-467-9876
 www.aten.com/kr/ko E-mail: marketing@aten.co.kr



© Copyright 2025 ATEN® International Co., Ltd.
 ATEN and the ATEN logo are registered trademarks of ATEN International Co., Ltd.
 All rights reserved. All other trademarks are the property of their respective owners.