

KA7174

KVM 어댑터 모듈 with USB, PS/2, RS-232 로컬 콘솔



KA7174는 KVM over IP 스위치 또는 매트릭스 KVM 설치시 편리한 로컬 콘솔 연결을 제공합니다. KA7174는 로컬에서의 편리한 작동을 위해 USB 또는 PS/2 키보드와 마우스, 모니터 및/또는 RS-232 터치 패널을 지원하는 추가 콘솔 연결을 제공합니다. 또한 Cat 5e / 6 케이블을 통해 IP를 통한 PS/2, USB 또는 RS-232 서버와 ATEN KVM 간 연결을 지원합니다. KA7174는 로컬 또는 원격 사용자에게 대한 접속 거부를 나타내는 OSD 태그 알림 기능이 있는 콘솔 제어 권한을 갖고 있습니다.

KVM over IP 접속 컨트롤 박스인 [2XRT-0015G](#)를 KA7174에 설치하면 [2XRT-0015G](#)의 제어 버튼을 눌러 KVM over IP 스위치에서 원격 over IP 제어 권한을 쉽게 활성화하거나 비활성화할 수 있습니다. - 로컬 콘솔의 사용자에게만 작업을 허용하도록 설정합니다.

특장점

- [2XRT-0015G](#) 와 호환으로 서버에 대한 로컬 전용 접속 및 제어 제공
- Cat 5e / 6 케이블로 KA7174와 KVM 스위치 연결
- PS/2, USB 키보드 및 마우스 지원으로 동일 인터페이스의 확장 장치에서 시스템 제어, 로컬 콘솔을 통한 모니터링 가능
- 로컬 및 원격 모두 맞춤형 RS-232 터치 패널 지원
- 로컬 및 원격 사용자의 접속 거부를 나타내는 OSD 태그 알림과 함께 권한이 있는 콘솔 제어를 위한 푸시 버튼 작동 모드 선택 가능
- 안정성 및 호환성 향상을 위한 ASIC 내장
- USB 과전류 감지 및 방지
- ESD 보호 및 서지 보호 기능 내장
- 우수한 비디오 품질 - 최대 1920 x 1200 해상도 지원 (블랭킹 감소)*
- VGA, SVGA, SXGA, UXGA, WUXGA, 멀티 모니터 지원; 로컬 모니터는 DDC, DDC2, DDC2B 지원
- 소프트웨어 없이 간편하게 케이블을 연결하여 설치

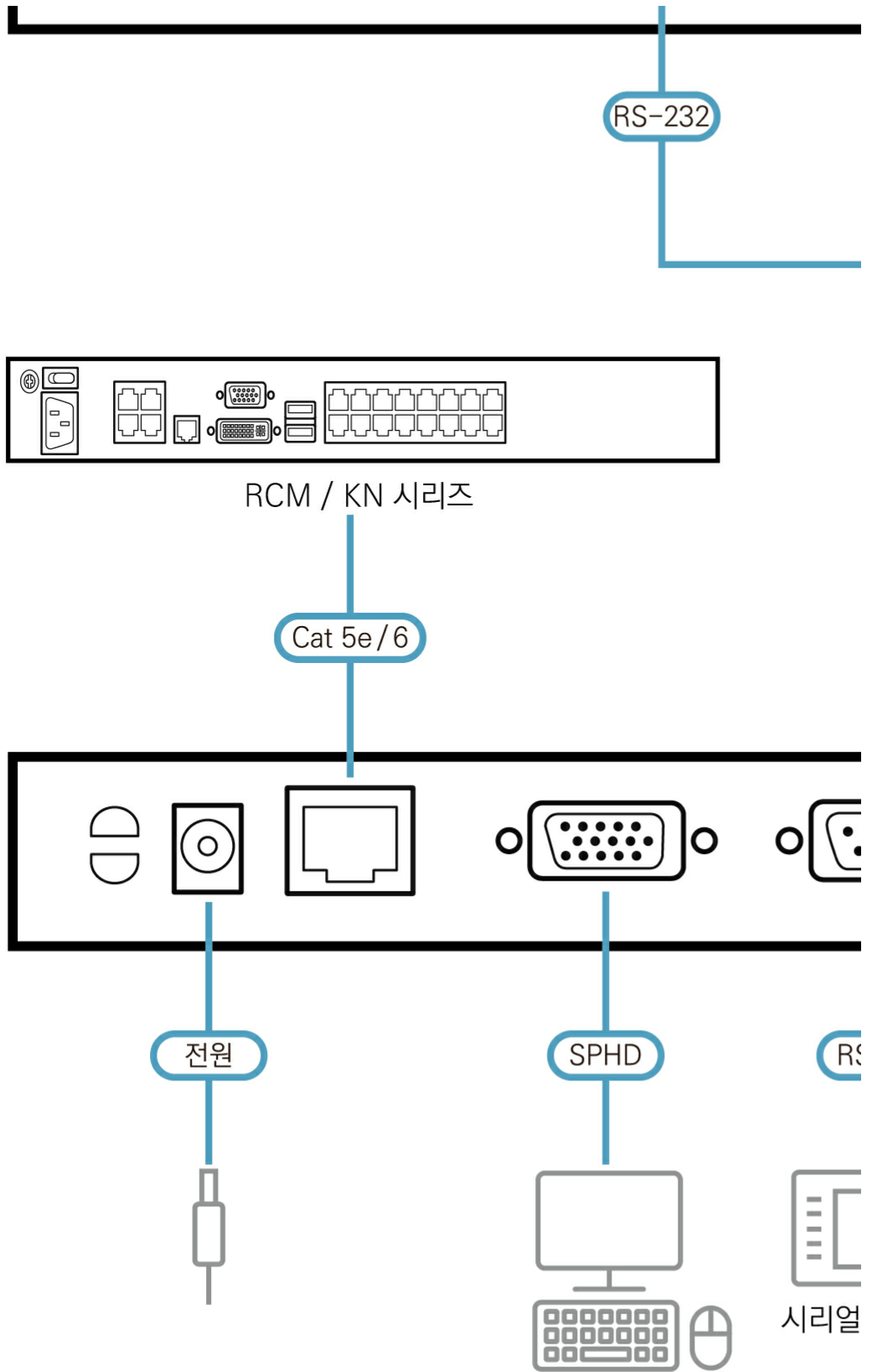
*최대 해상도는 전송 거리에 따라 달라질 수 있습니다. 자세한 내용은 연결된 KVM 스위치의 제품 페이지를 참조하십시오.

사양

커넥터	
콘솔 포트	1 x SPHD Male (Yellow)
KVM 포트	1 x SPHD Female (Yellow)
전원	1 x DC Jack (Black)
제어	1 x 6-pin Mini-DIN Female (Purple) 1 x RJ-11 Female + 1 x USB Type A Female (Black)
RS-232	1 x DB-9 Male (Black) 1 x DB-9 Female (Black)
링크	1 x RJ-45 Female (Black)
푸시버튼	
동작 모드 선택	1 x Pushbutton
LED	
로컬	1 (Green)
원격	1 (Green)
에뮬레이션	
키보드 / 마우스	PS/2, USB
비디오	
최대 해상도	Up to 1920 x 1200 @ 60Hz
소비 전력	<p>노트:</p> <ul style="list-style-type: none"> ● 와트 단위의 측정은 외부 부하가 없는 장치의 일반적인 전력 소비를 나타냅니다. ● BTU/h 단위의 측정값은 장치가 완전히 로드되었을 때 장치의 전력 소비를 나타냅니다.
사용 환경	
사용 온도	0 - 50°C
보관 온도	-20 - 60°C
습도	0-95% RH, Non-condensing
제품 외관	
재질	Metal
무게	TBD
크기 (L X W X H)	TBD
노트	일부 랙 마운트 제품은, WxDxH의 표준 물리적 치수를 LxWxH 형식으로 사용하고 있습니다.

다이어그램





에이텐 코리아 ATEN KOREA

서울시 금천구 디지털로9길 32(가산동) 갑을그레이트밸리 B동 303호

Tel: 02-467-6789 Fax: 02-467-9876

www.aten.com/kr/ko E-mail: marketing@aten.co.kr



© Copyright 2025 ATEN® International Co., Ltd.
ATEN and the ATEN logo are registered trademarks of ATEN International Co., Ltd.
All rights reserved. All other trademarks are the property of their respective owners.